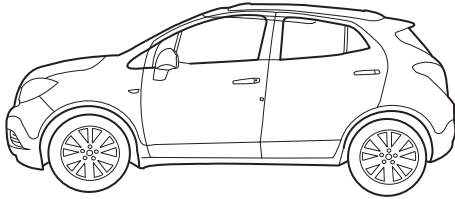


<b>D</b>	Änderungen bezüglich Konstruktion, Ausstattung, Farbe sowie Irrtum vorbehalten. Angaben und Abbildungen unverbindlich.	<b>D</b>	<b>Einbauanleitung</b>
<b>GB</b>	Subject to change in terms of construction, equipment and colour, and may contain errors. The information and illustrations are non-binding.	<b>GB</b>	<b>Installation instructions</b>
<b>F</b>	Sous réserve de modifications de la construction, de équipement, de la couleur et sous réserve d'erreurs. Les indications et les illustrations sont sans engagement.	<b>F</b>	<b>Consignes de montage</b>
<b>NL</b>	Wijzigingen met betrekking tot constructie, uitvoering en kleur evenals vergissingen voorbehouden. Gegevens en afbeeldingen niet bindend.	<b>NL</b>	<b>Montagehandleiding</b>
<b>DK</b>	Ændringer med hensyn til konstruktion, udstyr, farver samt fejl forbeholdes. Oplysninger og illustrationer er uforpligtende.	<b>DK</b>	<b>Montagevejledning</b>
<b>N</b>	Ændringer angående konstruksjon, utstyr, farge og feiltagelse forbeholdes. Opplysninger og illustrasjoner uforbindtlig.	<b>N</b>	<b>Monteringsinstruksjon</b>
<b>S</b>	Med reservation för ändringar vad det gäller konstruktion, utrustning, färg samt för misstag. Uppgifterna och bilderna är inte bindande.	<b>S</b>	<b>Installationsanvisning</b>
<b>FIN</b>	Pidätämme oikeuden rakennetta, varustusta, väriä koskeviin sekä erehdyksestä johtuviin muutoksiin. Tiedot ja kuvat eivät ole sitovia.	<b>FIN</b>	<b>Asennusohje</b>
<b>IS</b>	Breytingar í tengslum við samsetningu, tengihluti og lit verða gerðar ef um galla er að ræða. Upplýsingar og myndir án ábyrgðar.	<b>IS</b>	<b>Samsetningarleiðbeiningar</b>
<b>I</b>	Con riserva di modifiche relative a progettazione, dotazione, colore ed errori. Le indicazioni e figure sono fornite senza impegno.	<b>I</b>	<b>Istruzioni per il montaggio</b>
<b>E</b>	Reservadas las modificaciones respecto a diseño, equipamiento, color, así como error. Indicaciones y figuras sin compromiso.	<b>E</b>	<b>Instrucciones de montaje</b>
<b>P</b>	Reservamos o direito de alterações relativamente ao desenho, equipamento, cor, bem como de erro. Os dados e as gravuras não implicam compromisso da nossa parte.	<b>P</b>	<b>Instruções de montagem</b>
<b>GR</b>	Διατηνόμενe κάθε επιφύλαξη ως προς αλλαγές σε σχέση με κατασκευή, εξοπλισμό, διαρρύθμιση, χρωματισμούς και λάθη παραδρομής.	<b>GR</b>	<b>Οδηγίες εγκατάστασης</b>
<b>CZ</b>	Změny, týkající se konstrukce, vybavení, barvy, jakož i omyly jsou vyhrazeny. Údaje a vyobrazení jsou nezávazné.	<b>CZ</b>	<b>Návod k montáži</b>
<b>PL</b>	Zastrzega się prawo do zmian dot. konstrukcji, wykończenia, kolorystyki oraz pomyłek. Dane i ilustracje niewiązzące.	<b>PL</b>	<b>Instrukcja montażu</b>
<b>TR</b>	Tasarım, donanım ve renk bakımından değişiklik yapma hakkı ve hata ve eksiklik mahfuzdur. Veriler ve resimler bağlayıcı değildir.	<b>TR</b>	<b>Montaj talimatı</b>
<b>H</b>	A szerkezet, a kivitell és a szín változtatása, valamint a változások joga fenntartva. Az adatok és az ábrák nem kötelező érvényűek.	<b>H</b>	<b>Beépítési útmutató</b>
<b>HR</b>	Pravo promjena u svezi konstrukcije, opreme, boje kao i zabune oridžavamo. Podaci i ilustracije su neobavezne.	<b>HR</b>	<b>Upute o ugradnji</b>
<b>SER</b>	Права промене у вези конструкције, опреме, боје као и погрешки продржана. Подаци и слике су необавезујући.	<b>SER</b>	<b>Упутство за уградњу</b>
<b>BUL</b>	Запазени права по отношение на конструкцията, обзавеждането, цвета и грешки. Данните и изображенията не са обвързващи.	<b>BUL</b>	<b>Инструкция за монтаж</b>
<b>RO</b>	Ne rezervăm dreptul unor modificări ale construcției, dotării, culorii și dreptul la erori. Datele indicate și imaginile sunt orientative.	<b>RO</b>	<b>Instrucțiuni de montaj</b>
<b>RUS</b>	Права на внесение изменений относительно конструкции, оснащения, окраски, а также на ошибки сохраняются. Данные и иллюстрации имеют примерный характер.	<b>RUS</b>	<b>Инструкция по монтажу и установке</b>
<b>LT</b>	Pasilieikama konstrukcijos, įrangos bei reikmenų, spalvos pakeitimų ir klaidų teisė. Duomenys ir iliustracijos neįpareigojantys.	<b>LT</b>	<b>Montavimo informacija</b>
<b>LV</b>	Tiek paturētas tiesības uz konstrukcijas, iekārtu, krāsu izmaiņām, kā arī kļūdīšanos. Dati un attēli bez saistībām.	<b>LV</b>	<b>Iemontēšanas pamācība</b>
<b>EST</b>	Konstruktsiooni, varustuse ja värvide osas muudatused ning eksimine lubatud. Andmed ja joonised on mittesiduvad.	<b>EST</b>	<b>Paigaldusjuhend</b>
<b>SLO</b>	Zadržana pravica do sprememb glede konstrukcije, opreme, barve ter pomote. Podatki in slike so neobvezne.	<b>SLO</b>	<b>Navodilo za vgradnjo</b>
<b>SK</b>	Zmeny, ktoré sa týkajú konštrukcie, vybavenia, farby, ako aj omyly sú vyhradené. Údaje a zobrazenia sú nezáväzné.	<b>SK</b>	<b>Montážny návod</b>
<b>J</b>	構造、装備、色に関するの変更、または間違いがある可能性があります。記載事項および図に関して責任を負いません。	<b>J</b>	<b>取り付け説明書</b>
<b>ROK</b>	구조, 장치, 색채와 그의 오류점의 변경 보류함. 지시 사항과 사진들에 관해 책임을 지지 않음.	<b>ROK</b>	<b>장치 지시사항</b>
<b>THA</b>	อาจมีการเปลี่ยนแปลงแก้ไขในแง่ของโครงสร้าง อุปกรณ์ และสี และอาจมีข้อผิดพลาดได้ ข้อมูลและภาพประกอบ ไม่ถือเป็นขอมูลมัด	<b>THA</b>	<b>คู่มือการติดตั้ง</b>
<b>VR</b>	保留設計、配置、顏色以及錯誤的修改權。給出的資料和插圖均沒有法律約束力。	<b>VR</b>	<b>安裝說明書</b>
<b>VR</b>	保留設計、配置、顏色以及錯誤的修改權。給出的資料和插圖均沒有法律約束力。	<b>VR</b>	<b>安裝說明書</b>

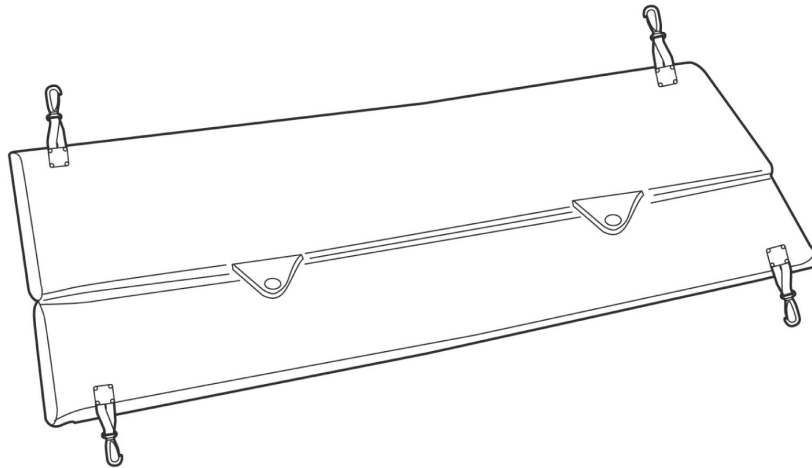


# MOKKA

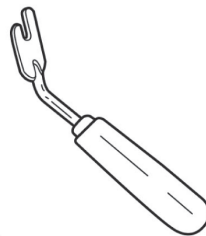
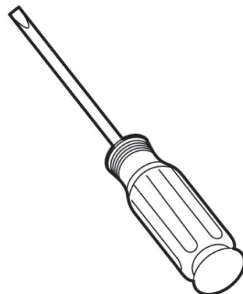


1

95 459 811  
95 142 442



2



SERVICE

3

