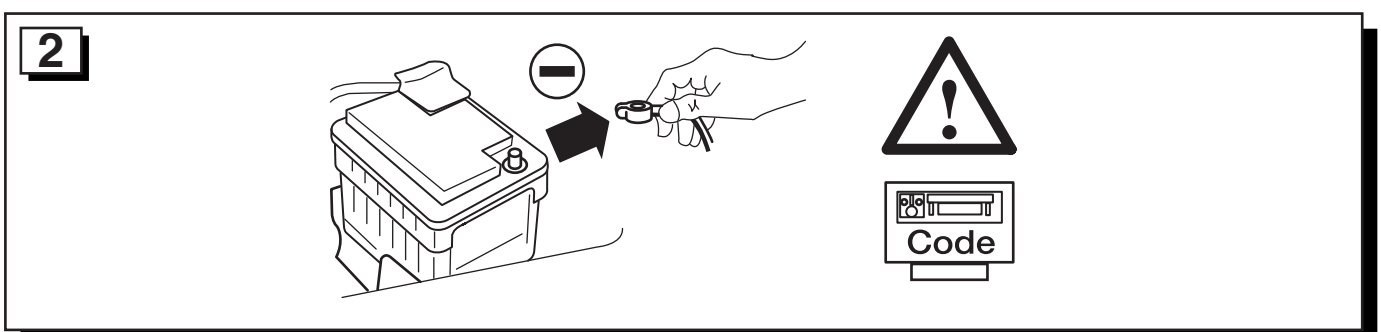
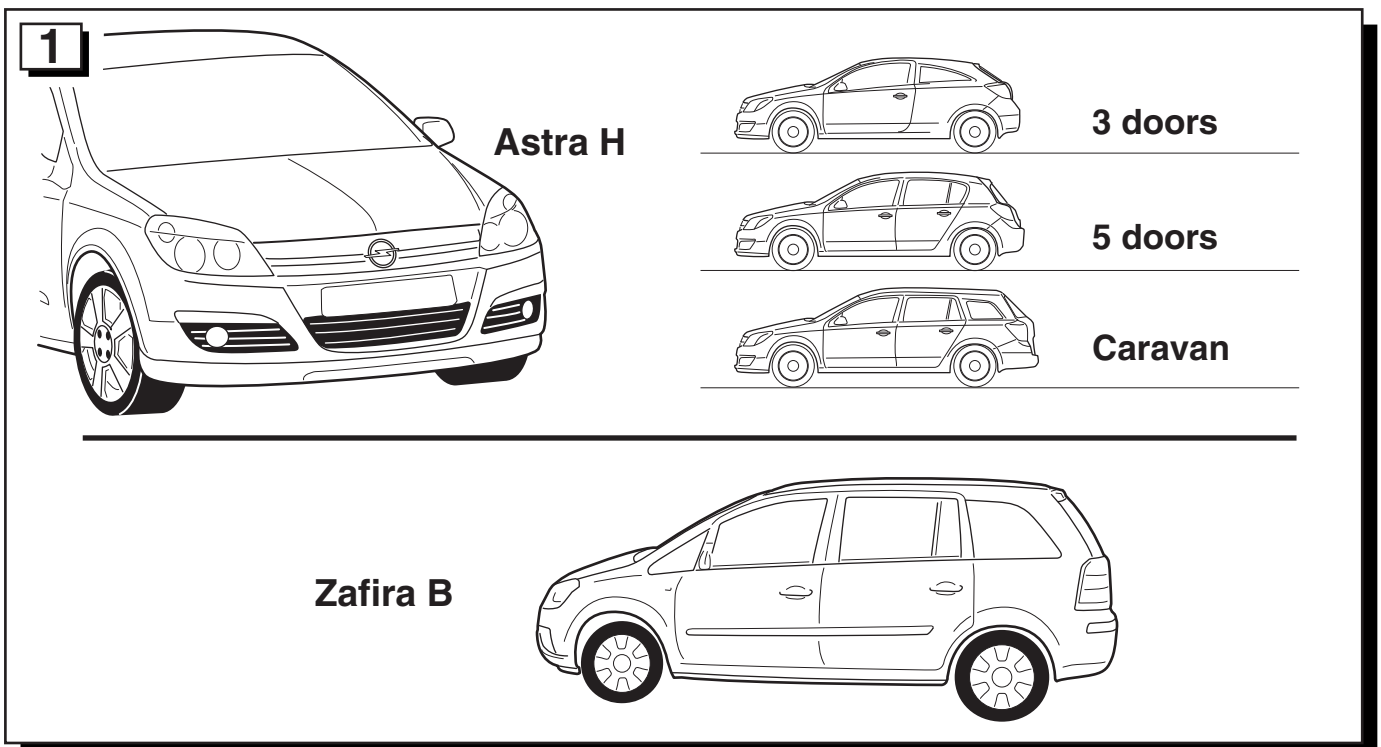
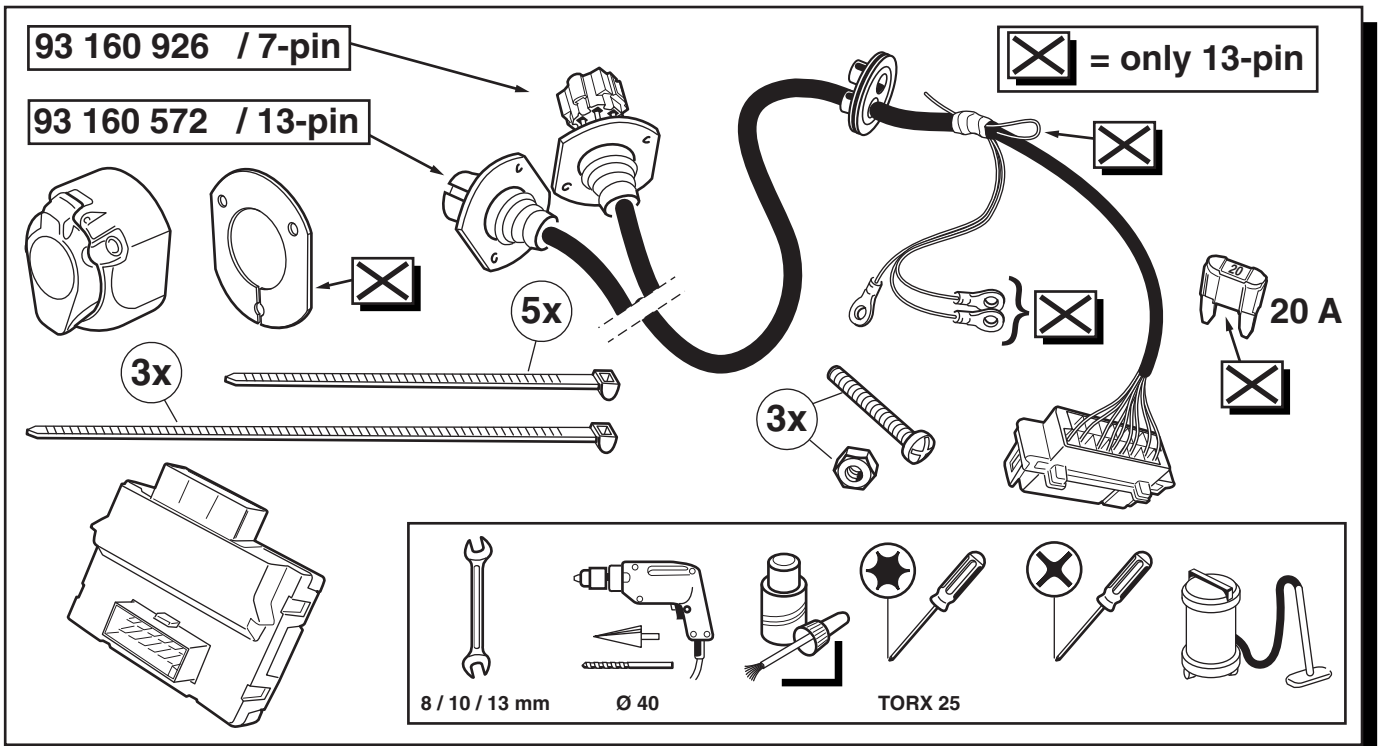
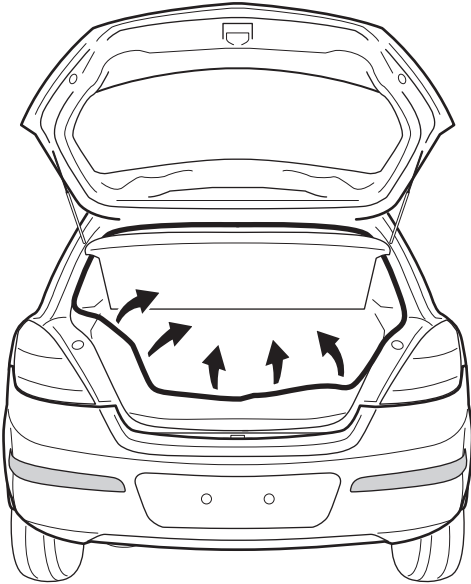


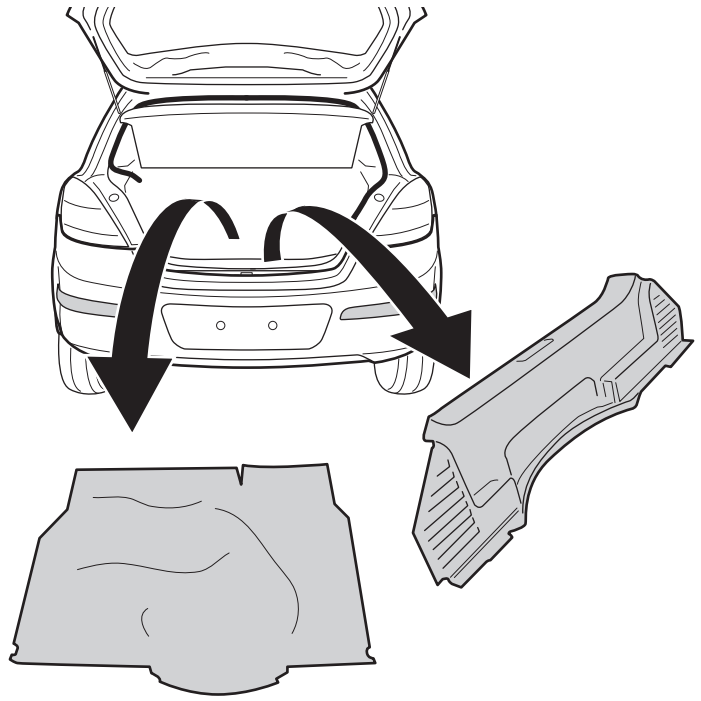
D	Änderungen bezüglich Konstruktion, Ausstattung, Farbe sowie Irrtum vorbehalten. Angaben und Abbildungen unverbindlich.	D	Einbauanleitung
GB	Subject to change in terms of construction, equipment and colour, and may contain errors. The information and illustrations are non-binding.	GB	Installation instructions
F	Sous réserve de modifications de la construction, de l'équipement, de la couleur et sous réserve d'erreurs. Les indications et les illustrations sont sans engagement.	F	Consignes de montage
NL	Wijzigingen met betrekking tot constructie, uitvoering en kleur evenals vergissingen voorbehouden. Gegevens en afbeeldingen niet bindend.	NL	Montagehandleiding
DK	Ændringer med hensyn til konstruktion, udstyr, farver samt fejl forbeholdes. Oplysninger og illustrationer er uforpligtende.	DK	Montagevejledning
N	Ændringer angående konstruksjon, utstyr, farge og feiltagelse forbeholdes. Opplysninger og illustrasjoner uforbindtlig.	N	Monteringsinstruksjon
S	Med reservation för ändringar vad det gäller konstruktion, utrustning, färg samt för misstag. Uppgifterna och bilderna är inte bindande.	S	Installationsanvisning
FIN	Pidätämme oikeuden rakennetta, varustusta, väriä koskeviin sekä erehdyksessä johtuviin muutoksiin. Tiedot ja kuvat eivät ole sitovia.	FIN	Asennusohje
I	Con riserva di modifiche relative a progettazione, dotazione, colore ed errori. Le indicazioni e figure sono fornite senza impegno.	I	Istruzioni per il montaggio
E	Reservadas las modificaciones respecto a diseño, equipamiento, color, así como error. Indicaciones y figuras sin compromiso.	E	Instrucciones de montaje
P	Reservamos o direito de alterações relativamente ao desenho, equipamento, cor, bem como de erro. Os dados e as gravuras não implicam compromisso da nossa parte.	P	Instruções de montagem
GR	Διατηρούμε κάθε επιφύλαξη ως προς αλλαγές σε σχέση με κατασκευή, εξοπλισμό, διαρρύθμιση, χρωματισμούς και λάθη παραδρομής.	GR	Οδηγίες εγκατάστασης
CZ	Změny, týkající se konstrukce, vybavení, barvy, jakož i omyly jsou vyhrazeny. Údaje a vyobrazení jsou nezávazné.	CZ	Návod k montáži
PL	Zastrzeżę się prawo do zmian dot. konstrukcji, wykończenia, kolorystyki oraz pomylek. Dane i ilustracje niewiążące.	PL	Instrukcja montażu
TR	Tasarım, donanım ve renk bakımından deęilisklik yapma hakkı ve hata ve eksiklik mahfuzdur. Veriler ve resimler baęlayıcı deęildir.	TR	Montaj talimatı
H	A szerkezet, a kivitel és a szín változtatása, valamint a változások joga fenntartva. Az adatok és az ábrák nem kötelező érvényűek.	H	Beépítési útmutató
HR	Pravo promjena u svezi konstrukcije, opreme, boje kao i zabune ovdžavamo. Podaci i ilustracije su neobavezne.	HR	Upute o ugradnji
BUL	Запазени права по отношение на конструкцията, оборудването, цвета и грешки. Данните и изображенията не са обвързващи.	BUL	Инструкция за монтаж
RO	Ne rezervăm dreptul unor modificări ale construcției, dotării, culorii și dreptul la erori. Datele indicate și imaginile sunt orientative.	RO	Instrucțiuni de montaj
RUS	Права на внесение изменений относительно конструкции, оснащения, окраски, а также на ошибки сохраняются. Данные и иллюстрации имеют примерный характер.	RUS	Инструкция по монтажу и установке
LT	Pasikeama konstrukcijos, įrangos bei rankmenų spalvos pakeltmų ir klaidų teisė. Duomenys ir iliustracijos neįpareigojantys.	LT	Montavimo informacija
LV	Tiek paturētas tiesības uz konstrukcijas, iekārtu, krāsu izmaiņām, kā arī kļūdīšanās. Dati un attēli bez saistībām.	LV	Iemontēšanas pamācība
EST	Konstruktiooni, varustuse ja vevri osas muudatused ning eksimise lubatud. Andmed ja joonised on mittesiduvad.	EST	Paigaldusjuhend
SLO	Zadržana pravica do sprememb glede konstrukcije, opreme, barve ter pomote. Podatki in slike so neobvezne.	SLO	Navodilo za vgradnjo
SK	Zmeny, ktoré sa týkajú konštrukcie, vybavenia, farby, ako aj omyly sú vyhradené. Údaje a zobrazenia sú nezáväznú.	SK	Montážny návod



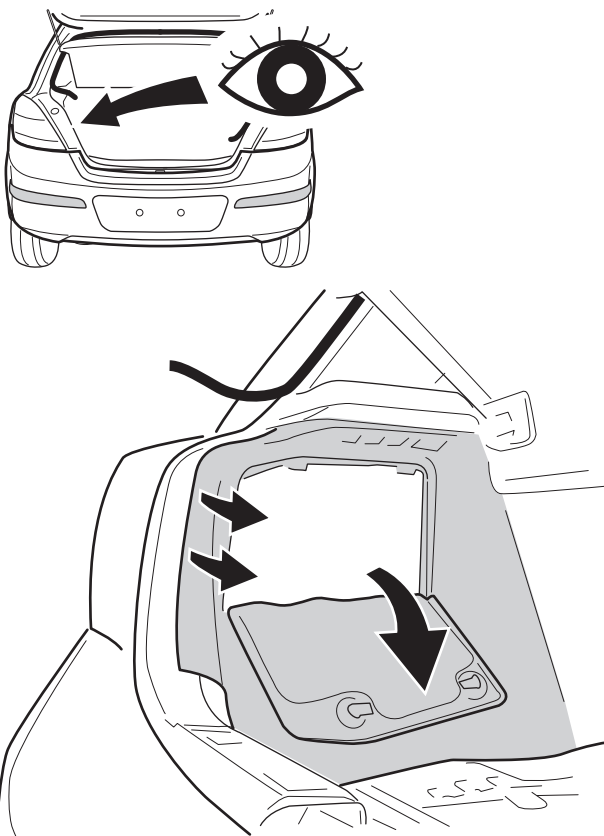
3 Astra H - 3/5 door / Caravan
Zafira B



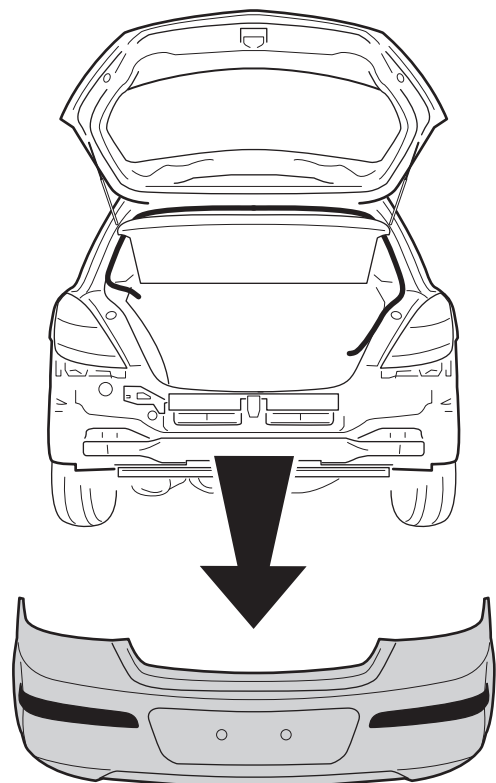
4 Astra H - 3/5 door / Caravan
Zafira B



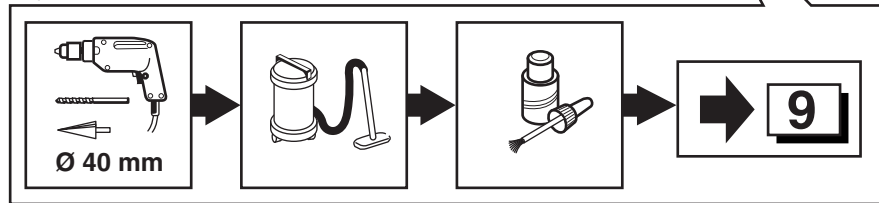
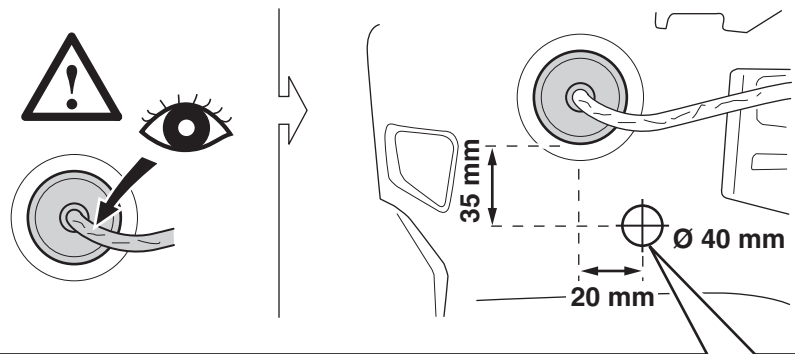
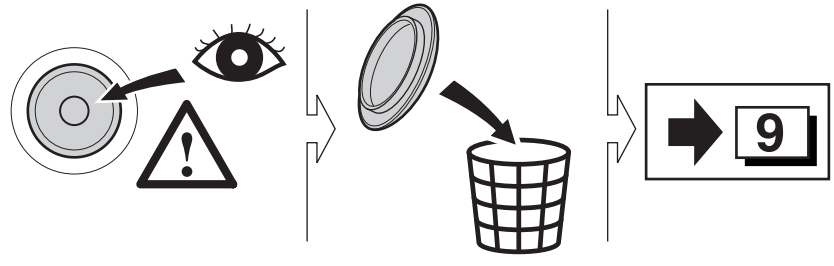
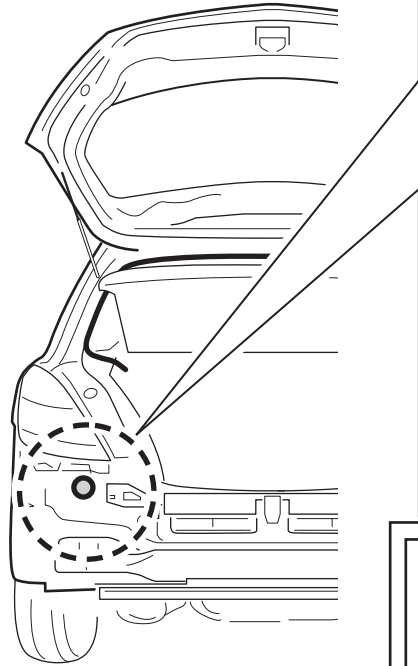
5 Astra H - 3/5 door / Caravan
Zafira B



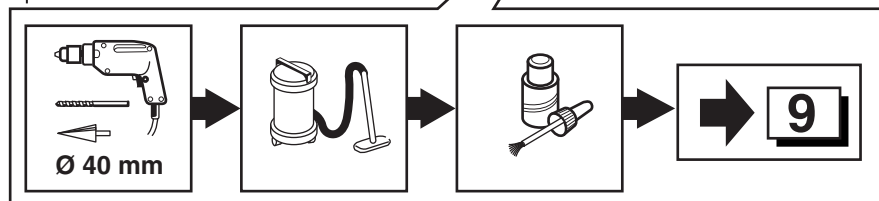
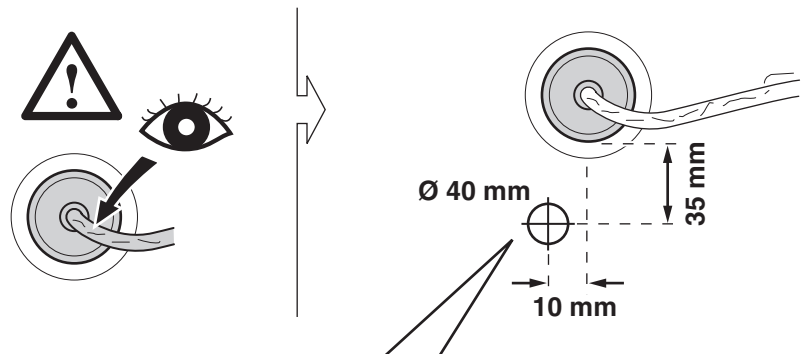
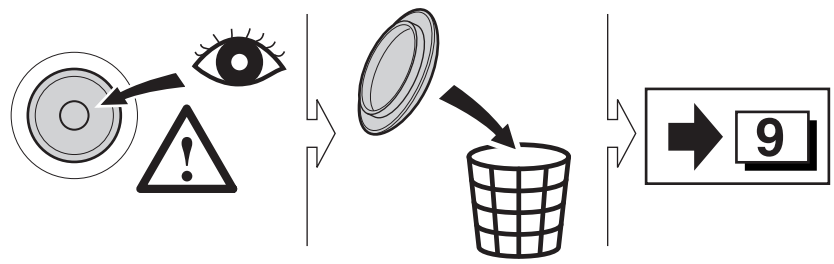
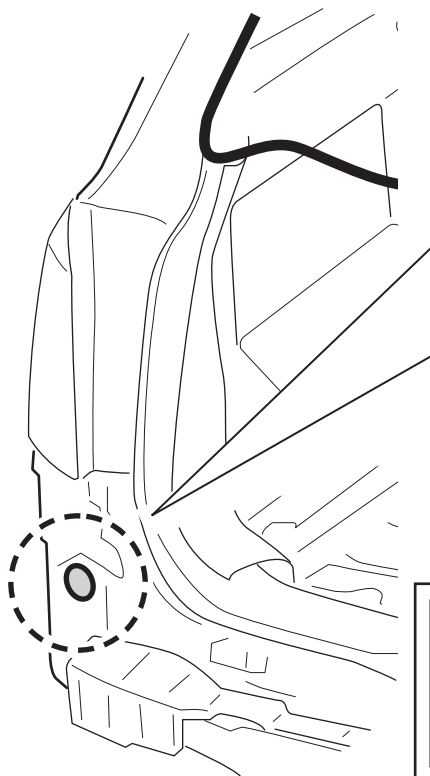
6 Astra H - 3/5 door / Caravan
Zafira B



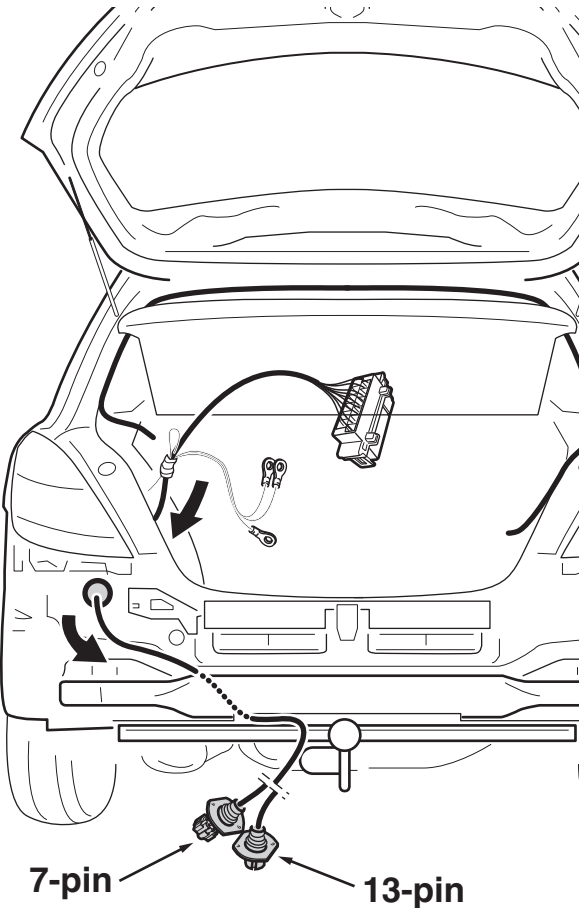
7 Astra H - 3/5 door



8 Astra H - Caravan
Zafira B

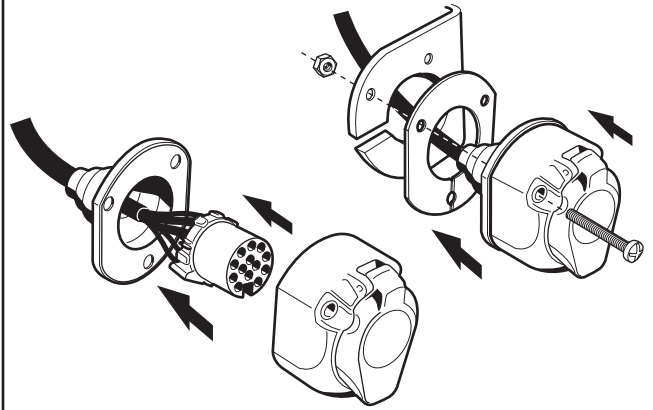


9 Astra H - 3/5 door / Caravan
Zafira B

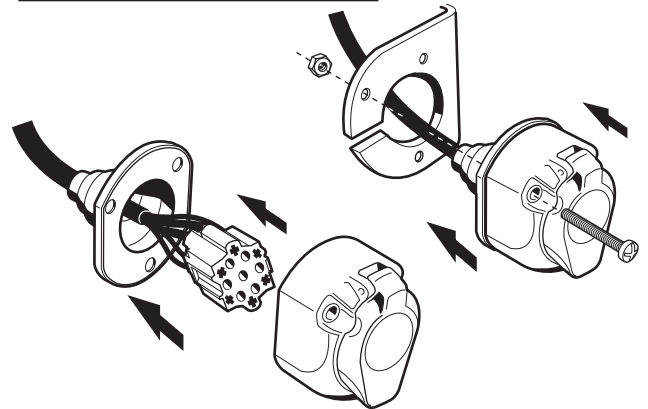


10 Astra H - 3/5 door / Caravan
Zafira B

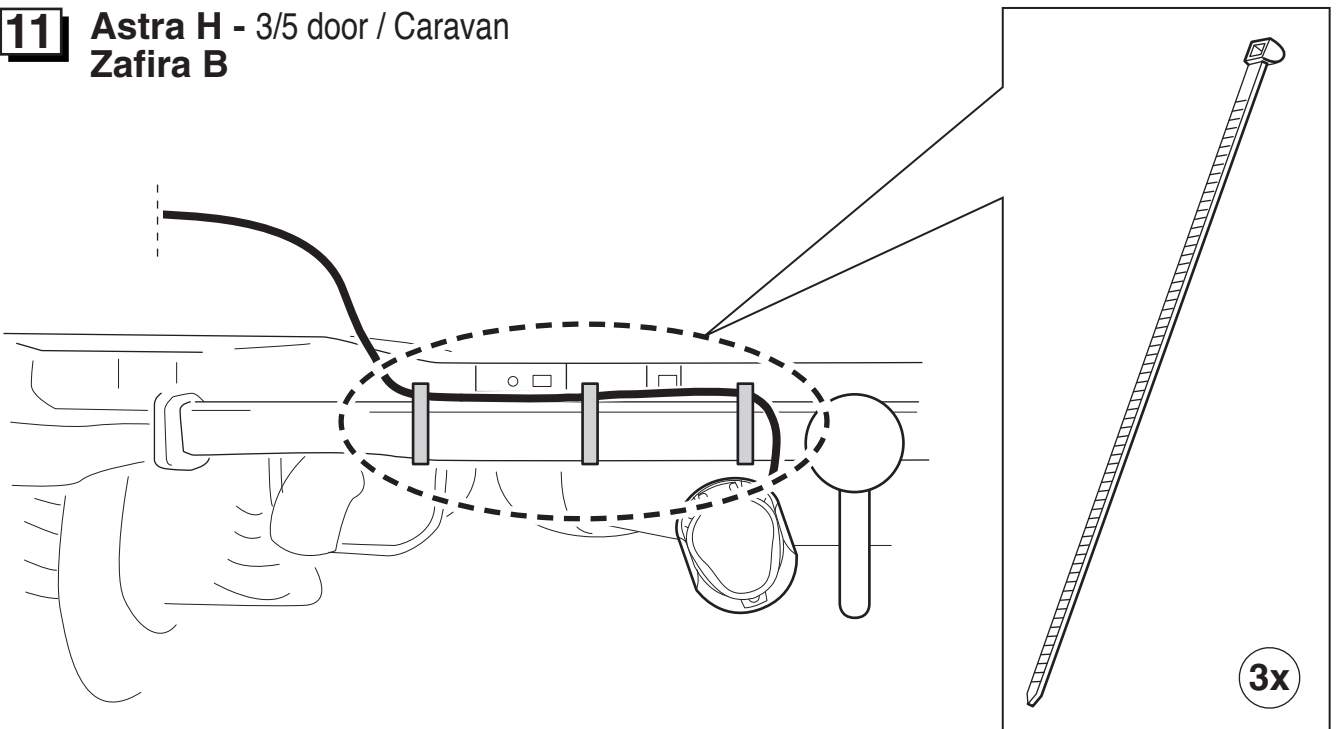
93 160 572 / 13-pin



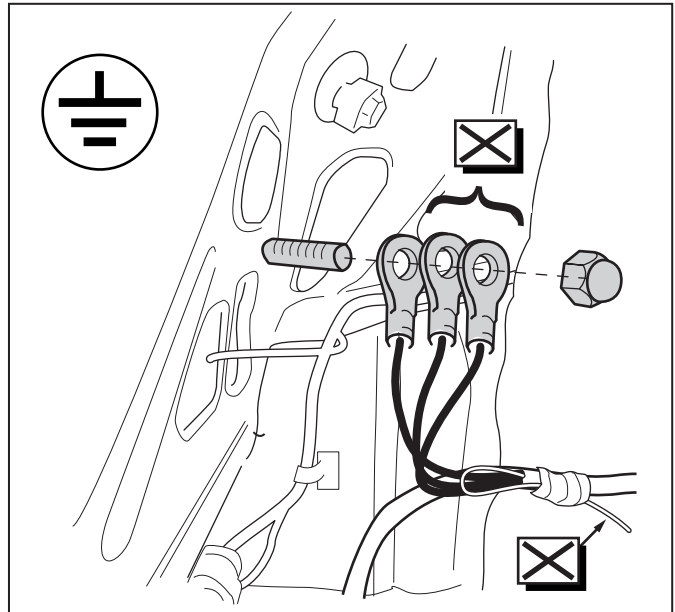
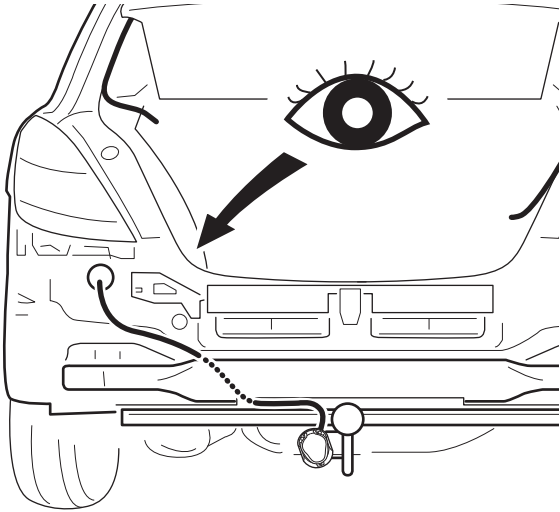
93 160 926 / 7-pin



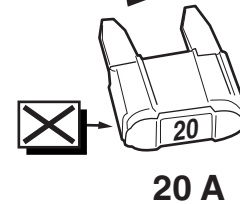
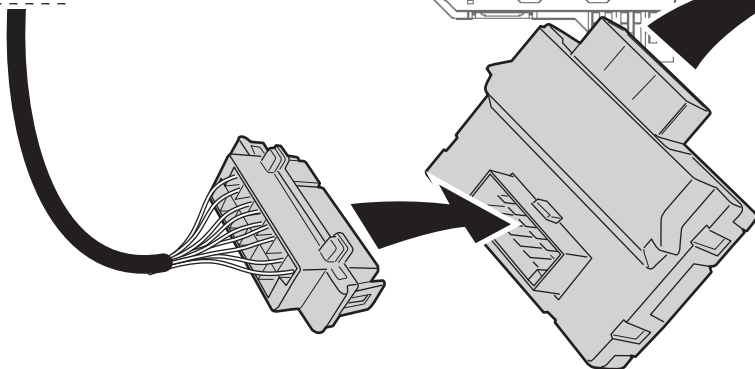
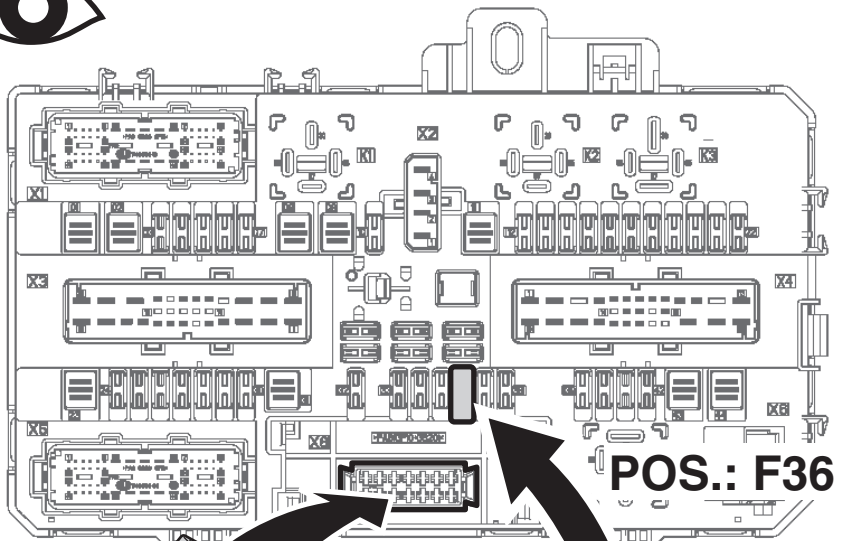
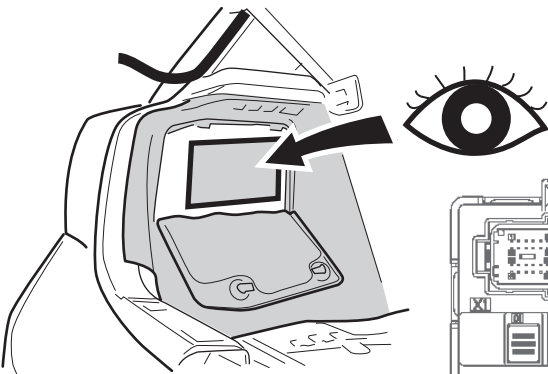
11 Astra H - 3/5 door / Caravan
Zafira B



12 Astra H - 3/5 door / Caravan
Zafira B



13 Astra H - 3/5 door / Caravan
Zafira B



14

Code

15

service

TECH 2

16 **TECH 2**

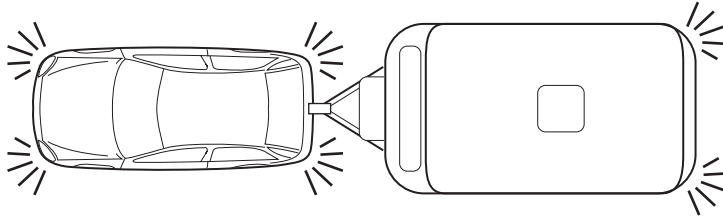
Diagnose Diagnostics Diagnostika Diagnosticering Διαγνωστικοί Έλεγχοι Diagnóstico Diagnostiikka Diagnostic Diagnosztika Diagnostica Diagnostiek Diagnose Diagnostyka Diagnóstico Diagnostik Teşhis	Modelljahr Model Year Modelový rok Modelår Έτος Μοντέλου Año de modelo Mallivuosi Année-modèle Modellév Anno Modello Modeljaar Årsmodell Rok modelowy Modelo do ano modellår Model Yılı	Astra H Zafira B	Karosserie Body Karosérie Karrosseri Αμάξωμα Carrocería Kori Carrosserie Karosszeria Carrozzeria Carrosserie Karosseri Nadwozie Corpo kaross Karoseri	REC	Programmierung Programming Programování Programmering Προγραμματισμός Programación Ohjelmointi Programmation Programozás Programmazione Programmeren Programmering Programowanie Programação programmering Programlama
---	--	---------------------	--	------------	---

Varianten Config. → Security Code

! **7pin / Adapter:**

- Trailer Reverse Light = disabled
- Trailer Fog Light = disabled

17



Funktionen kontrollieren !

Check functions !

