

- (D)** Bedienungsanleitung
- (GB)** Operating manual
- (F)** Mode d'emploi
- (NL)** Gebruiksaanwijzing
- (DK)** Betjeningsvejledning
- (N)** Bruksanvisning
- (S)** Bruksanvisning
- (FIN)** Käyttöohje
- (I)** Istruzioni per l'uso
- (E)** Instrucciones de manejo
- (P)** Instruções de uso
- (GR)** Οδηγίες χειρισμού
- (CZ)** Návod k obsluze
- (PL)** Instrukcja obsługi
- (TR)** Kullanma talimatı
- (H)** Kezelési útmutató
- (HR)** Upute o rukovanju
- (BUL)** Инструкция за обслужване
- (RO)** Instrucțiuni de uz
- (RUS)** Руководство по эксплуатации
- (LT)** Vartojimo informacija
- (LV)** Lietošanas pamācība
- (EST)** Kasutusjuhend
- (SLO)** Navodilo za uporabo
- (SK)** Návod na obsluhu
- (J)** 取り扱い説明書
- (ROK)** 사용 설명서
- (THA)** คู่มือการใช้งาน
- (VR)** 操作说明书
- (VR)** 操作說明書

D Basisträger**Wichtig:**

- Vor Erstgebrauch lesen
- Montage nur nach dieser Vorlage durchführen
- Im Fahrzeug mitführen

Hinweis:

Die zulässige Dachlast, bei Heckträger die zulässige Stützlast bzw. Traglast, darf nicht überschritten werden. (Die Angaben über die zulässige Dachlast siehe Betriebsanleitung des Fahrzeugs). (Die Angaben über die zulässige Stützlast bzw. Traglast siehe Typenschild).

Die Dachlast setzt sich aus dem Gewicht des Basisträgers + Gewicht des Aufbauträgers und der Ladung zusammen.

Die Stütz-/Traglast setzt sich zusammen aus dem Eigengewicht des Heckträgers und der Ladung.

Nach kurzer Fahrstrecke und in regelmäßigen Abständen sind die Träger und die Ladung auf ihren festen Sitz hin zu prüfen.

Seitenwindempfindlichkeit, Kurven- und Bremsverhalten:

Bei Transport von Lasten (Dach-/Hecklasten) ändert sich das Fahrverhalten des Fahrzeuges. Aus Sicherheitsgründen wird empfohlen, nicht schneller als 120 km/h zu fahren bzw. die jeweiligen nationalen Geschwindigkeitsbegrenzungen sind zu beachten.

Gewicht des Trägers:

5,0 kg

Hinweis:

Aus Gründen der Sicherheit anderer Verkehrsteilnehmer und der Energieeinsparung sollten Träger bei Nichtbenutzung abgenommen werden.

GB Basis rack**Important:**

- Read these instructions before the rack
- Only fit the rack as described in these instructions
- Keep these instructions in the car

Please note:

The permissible roof load, or for rear racks, the permissible nose or load weight, must not be exceeded. (See the owner's manual for details of the roof load). (See the model plate for details of the nose weight and load weight).

The roof load is made up of the weight of the basic rack and the weight of the attachment rack and payload.

The nose weight/Load weight is made up of the weight of the rear rack and the payload. After driving a short distance and at regular intervals thereafter, check the racks and the load to ensure that they are secure.

Side wind sensitivity, cornering and braking:

When carrying loads (on the roof or rear), the car will handle differently. For safety reason we recommend that you do not drive at speeds exceeding 120 kph or the relevant national speed limits.

Weight of the rack:

5,0 kg

Please note:

For the safety of other road users and to reduce fuel consumption, the racks should be removed when they are not in user.

F Support de base**Important:**

- A lire avant le première utilisation
- N'effectuer le montage que d'après ce dessin-modèle
- A conserver dans le véhicule

Avertissement:

La charge admissible sur le toit, la charge d'appui admissible pour la galerie arrière ou la charge pouvant être portée, ne doivent pas être dépassées. (Pour les informations concernant la charge admissible sur le toit, se reporter à la notice du véhicule). Pour les informations concernant la charge admissible supportée ou la charge pouvant être portée, se reporter à la plaque signalétique). La charge sur le toit est composée du poids du base + poids du porteur supérieur et du chargement.

La charge d'appui et la charge à porter se composent du poids de la galerie arrière elle-même + poids du chargement. Après avoir parcouru peu de trajet, puis ensuite périodiquement il faut vérifier que les porteurs et la charge sont toujours bien fixés.

Sensibilité au vent latéral, comportement dans les virages et au de freinage:

Lors du transport de charges (charge sur le toit/charge à l'arrière), le comportement du véhicule est modifié. Pour des raisons de sécurité, nous vous conseillons de ne pas dépasser 120 km/h, ou bien de respecter la limitation de vitesse nationale du pays.

Poids des galeries:

5,0 kg

Avertissement:

Eu égard à la sécurité des autres usagers de la route et aux économies d'énergie, les galeries devrait être enlevées lorsqu'elles ne sont pas utilisées.

NL Basisdrager**Belangrijk:**

- voor het eerste gebruik doorlezen
- montage uitsluitend volgens deze aanwijzing uitvoeren
- in de auto meenemen

Aanwijzing:

De maximaal toegestane daklast, bij de achterdrager de maximaal toegestane steunlast resp. draaglast mag niet worden overschreden (de gegevens m.b.t. de maximaal toegestane daklast: zie gebruiksaanwijzing van de auto). (De gegevens m.b.t. de maximaal toegestane steunlast resp. draaglast. Zie typeplaatje). De daklast bestaat uit het gewicht van de basisdrager + gewicht van de opbouwdrager en de lading. De steun-/draaglast bestaat uit het eigen gewicht van de achterdrager en de lading. Na een korte rijtraject en in regelmatige intervallen dient worden gecontroleerd of de dragers en de lading goed vast zitten.

Zijwindgevoeligheid, bocht- en remgedrag:

Bij het transporteren van lasten (dak-/achterlasten) verandert het rijgedrag van de auto. Om veiligheidsredenen wordt aanbevolen niet sneller dan 120 km/u te rijden resp. de betreffende nationale snelheidslimieten na te leveren.

Gewicht van de drager:

5,0 kg

Aanwijzing:

Om wille van de veiligheid van de overige verkeersdeelnemers en van de energiebezuiniging dienen dragers van de auto te worden verwijderd wanneer ze niet worden gebruikt.

DK Grundbærer

Viktig:

- læses inden første brug
- montage må kun foretages i henhold til denne vejledning
- skal medføres i bilen

Henvisning:

Det tilladte læs på taget, ved brug af hækbagagebærer den tilladte belastning, må ikke overskrides. (Oplysningerne vedrørende det tilladte læs på taget findes i bilens manual.) (Oplysningerne vedrørende den tilladte belastning findes på typeskiltet.)

Læsset på taget består af bærerens montageelementer + selve bagagebæreren og læsset tilsammen.

Læsset / belastningen består af hækbagagebærerens egenvegt og læsset. Bagagebærerne og læsset skal efter kort kørsel og derefter med jævne mellemrum kontrolleres med hensyn til korrekt montage og placering.

Følsomhed overfor vind fra siden, reaktion i kurver og ved bremsning:

Under transport af læs (tag-/hæklæs ændres køretøjets reaktioner. Af sikkerhedsgrunde anbefales det ikke at køre hurtigere end 120 km i timen, de pågældende nationale hastighedsbegrænsninger skal til enhver tid overholdes.

Bærerens vægt:

5,0 kg

Henvisning:

Med hensyn til andre trafikanters sikkerhed og for at spare på energi skal bagagebærerne afmonteres, når de ikke bruges.

N Basisstativ

Viktig:

- Les anvisningen før førstegangs bruk
- Montering må kun utføres infølge anvisningen
- Anvisningen oppbevares i bilen

Henvisning:

Tillatt taklast, for hekkstativ tillatt støtte- hhv. bærelast, må ikke overskrides. (Henvisning tillatt taklast, se bilens driftsanvisning). (Henvisning tillatt støtte-hhv. bærelast, se typeskiltet). Taklasten er sammensatt av basisstativets vekt + vekten av tilleggskomponenten med last. Støtte-/bærelasten er sammensatt av hekkstativets egenvekt og last. Etter en kort kjørestrekning og i regelmessige avstander må det kontrolleres, at stativ og last sitter riktig fast.

Hvordan å forholde seg i sidevind, i svinger og ved bremsing:

Ved transport av last (tak-/hekklast) endres kjøretøyets reaksjon. Av sikkerhetsgrunner anbefales det derfor, ikke å kjøre fortare enn 120 km/h, hhv. å beakte nasjonal hastighetsbegrensning..

Stativets vekt:

5,0 kg

Henvisning:

Av sikkerhetsgrunner overfor andre trafikkanter og pga. energisparing anbefales det å fjerne stativet når dette ikke er i bruk.

S Takrække basmodell

Viktig:

- Läs noga igenom dessa anvisningar före första användning.
- Montering får endast ske enligt dessa anvisningar.
- Förvara bruksanvisningen i fordonet.

Please note:

Den högsta tillåtna takbelastningen, för bakvagnsräcken, den högsta tillåtna bakvagnsbelastningen, får inte överskridas. (Uppgifterna om den högsta takbelastningen, se fordonets instruktionsbok). (Uppgifterna om den högsta tillåtna bakvagnsbelastningen, se typskylten).

Takbelastningen är den totala vikten av basracket + tillbehör + lasten.

Bakvagnsbelastningen är den totala vikten av bakvagnsrackets egenvekt och lasten. Kontrollera racket och lasten att de sitter som de ska efter en kort tids körning, därefter i regelbundna intervaller.

Känslighet för sidovind, kurv och bromsförhållande:

När man transporterar en last (tak/bakvagn) förändras fordonets körförhållande. Av säkerhetsskäl rekommenderar vi att inte köra fortare än 120 km/tim eller följer gällande hastighetsbegränsning.

Takrackets vikt:

5,0 kg

Anvisning:

Av säkerhetsskäl för att andra inte ska kunna skadas och för att spara energi, bör man alltid ta av racket när man inte använder det

FIN Perustaakkateline

Tärkeää:

- Luettava ennen ensimmäistä käyttökertaa
- Asennus suoritettava tämän ohjeen mukaisesti
- Pidettävä aina mukana

Huomaa:

Suurinta sallittua kattokuormaa, peräkuljetustelineissä suurinta sallittua aisa-/kantokuormaa ei saa ylittää.

(Katso ajoneuvon käyttöohjeesta tiedot suurimmasta sallitusta kattokuormasta).

(Katso tyyppikilvestä tiedot suurimmasta sallitusta aisa- tai kantokuormasta).

Kattokuormitus koostuu perustaakkatelineen, lisätelineen ja kuorman yhteispainosta.

Tuki-/kantokuormitus koostuu pyöränkuljetustelineen omapainosta ja kuorman painosta.

Telineiden ja kuorman kiinnitys on tarkastettava lyhyen ajomatkan jälkeen ja säännöllisesti matkan aikana.

Sivutuuliherkkyys, ajokäyttäytyminen mutkissa ja jarrutettaessa:

Kuormia (katto-/takakuormia) kuljetettaessa ajoneuvon ajokäyttäytyminen muuttu. Turvallisuussyistä suosittelemme korkeintaan 120 km/h ajonopeutta tai voimassa olevien kansallisten nopeusrajoitusten noudattamista.

Telineen paino:

5,0 kg

Huomaa:

Muiden tienkäyttäjien turvallisuuden takaamiseksi ja energian säästämiseksi telineet tulee poistaa, kun niitä ei käytetä.

I Porta-oggetti di base

Importante:

- leggere prima del primo utilizzo
- effettuare il montaggio solo in conformità con la presenti istruzioni
- portare le presenti istruzioni con sé nella macchina

Avvertenza:

Il carico ammesso sul tetto e, nel caso del portabagagli posteriore, il carico di appoggio o il carico da portare ammesso non devono essere superati. (I valori di peso massimo ammesso sul tetto sono indicati nel Manuale d'uso del veicolo). (I valori del carico di appoggio e/o carico da portare massimo ammesso sono indicati sulla targhetta identificativa). Il carico sul tetto è composto dal peso del portabagagli di base + peso del portabagagli specifico nonché dal carico. Il carico di appoggio/carico da portare è composto dal peso proprio del portabagagli posteriore e dal carico. Bisogna controllare dopo pochi chilometri e comunque regolarmente che i portabagagli e il carico siano fissati bene.

Sensibilità al vento laterale, comportamento in curva e in frenata:

Quando si trasportano di carichi (carichi sul tetto e posteriori) il comportamento di guida del veicolo cambia. Per motivi di sicurezza si consiglia quindi di non superare i 120 km orari e/o di rispettare comunque i rispettivi di velocità nazionali.

Peso del portabagagli:

5,0 kg

Avvertenza:

Per motivi di sicurezza nei confronti di altri utenti della strada e per risparmiare energia si consiglia di togliere i portabagagli quando non si usano.

E Portaequipajes básico

Importante:

- Leer antes de la primera utilización
- Realizar el montaje solamente según estas instrucciones
- Conservar en el vehículo

Nota:

No se debe sobrepasar la carga admisible en la baca o, en el caso del portaequipajes trasero, la carga de apoyo admisible. (Los datos sobre la carga admisible en la baca figuran en las instrucciones de uso del vehículo). (Los datos sobre la carga o carga de apoyo admisible figuran en la placa de características). La carga en la baca se compone del peso del soporte básico + el peso del portaequipajes superpuesto y de la carga. La carga/carga de apoyo se compone del peso propio del portaequipajes trasero y de la carga. Al cabo de un corto recorrido y en intervalos regulares, los portaequipajes y la carga deben examinarse en cuanto a su firme asiento.

Sensibilidad al viento lateral, comportamiento en curvas y en el frenado:

En caso de transporte de cargas (cargas en la baca / traseras) se modifica el comportamiento de conducción del vehículo. Por razones de seguridad, se recomienda no sobrepasar una velocidad de 120 km/h, observando los límites de velocidad nacionales.

Peso del portaequipajes:

5,0 kg

Nota:

Por razones de la seguridad de los demás de la carretera y para ahorrar energía, los portaequipajes deberían desmontarse cuando no vayan a ser utilizados.

P Suporte de base

Importante:

- Por favor, leia antes da primeira utilização
- Faça a montagem exclusivamente de acordo com estas indicações
- Transporte-o no automóvel

Nota:

Nunca exceda a carga máxima permitida para o tejadilho e, nos porta-bagagens traseiros, a carga de apoio permitida. (As indicações sobre a carga máxima permitida para o tejadilho encontram-se no Manual de Instruções do veículo). (As indicações sobre a carga máxima de apoio permitida encontram-se na chapa de características). A carga máxima permitida para o tejadilho é composta pelo peso do suporte de base + peso da caixa e da carga. A carga de apoio é composta pelo peso próprio do porta-bagagens traseiro e pela carga. Após uma deslocação curta e a intervalos regulares, verifique a boa fixação dos porta-bagagens e da carga.

Sensibilidade ao vento lateral, comportamento em curva e na travagem:

Durante o transporte de cargas (no tejadilho/na parte de trás), o comportamento do veículo sofre alteração. Por motivos de segurança, recomendamos que não seja ultrapassada a velocidade de 120 km/h, respeitando sempre as limitações de velocidade em vigor em cada país.

Peso do porta-bagagem:

5,0 kg

Nota:

Tento em vista a segurança de outros utilizadores da via pública e a economia de energia, os porta-bagagens devem ser desmontados se não forem precisos.

GR Βασικοί φορείς

Σημαντική υπόδειξη:

- Διαβάστε αυτές τις οδηγίες πριν από την πρώτη χρήση.
- Εκτελέστε τη συναρμολόγηση της σχάρας μόνο σύμφωνα με τις παρούσες υποδείξεις.
- Τηρείτε μέσα στο αυτοκίνητό σας αυτές τις οδηγίες.

Οδηγία:

Δεν επιτρέπεται η υπέρβαση του κατα ανώτατο όριο επιτρεπόμενου βάρους φόρτωσης της σκεπής του αυτοκινήτου και, σε περίπτωση εφαρμογής μίας οπίσθιας σχάρας αποσκευών, του κατά ανώτατο όριο επιτρεπόμενου φορτίου στήριξης και φόρτισης. (Οι τιμές του κατά ανώτατο όριο επιτρεπόμενου βάρους καταπόνησης της σκεπής βρλσκονται γραμμένες στο φυλλάδιο οδηγιών λειτουργίας του αυτοκινήτου σας). (Οι τιμές του κατά ανώτατο όριο επιτρεπόμενου φορτίου στήριξης και φόρτισης βρίσκονται γραμμένες στην πινακίδα της συσκευής). Το συνολικό βάρος φόρτωσης της σκεπής αποτελείται από το βάρος της βασικής κατασκευής του φορέα φορέα της σχάρας, από το βάρος της σχάρας αποσκευών και από το βάρος των αποσκευών. Το βάρος στήριξης/φόρτωσης αποτελείται από το ίδιο βάρος του οπίσθιου φορέα και από το βάρος των αποσκευών. Μετά από ένα σύντομο χρονικό διάστημα πορείας με το φορτωμένο αυτοκίνητο και αργότερα κατά τακτικά διαστήματα πρέπει να ελέγχονται οι σχάρες και οι αποσκευές, όσον αφορά τη σταθερότητά τους.

Ευαισθησία κατά της επιδράσης πλαγιών ανέμων, σε στροφές και κατά το φρενάρισμα:

Κατά τη μεταφορά φορτίων (επάνω στη σκεπή και στο οπίσθιο μέρος του αυτοκινήτου) προκύπτει αλλαγή στη συμπεριφορά του αυτοκινήτου. Για λόγους ασφάλειας σας συνιστάμε, να μη οδηγάτε με ταχύτητα μεγαλύτερη από 20 χιλιόμετρα την ώρα, ενώ πρέπει να δίνετε ιδιαίτερη προσοχή στους τοπικούς σας εθνικούς, που αφορούν τις επιτρεπόμενες ανώτατες ταχύτητες.

Βάρος της σχάρας αποσκευών:

5,0 kg

Οδηγία:

Για την ασφάλεια αυτών, που συμμετέχουν στη δημόσια κυκλοφορία, καθώς επίσης και για λόγους εξοικονόμησης ενέργειας πρέπει να αφαιρούνται από το αυτοκίνητο οι σχάρες αποσκευών, όταν δεν χρησιμοποιούνται.

CZ Základni nosič**Důležitost:**

- Přečtěte před prvním použitím
- Montáž jedině podle této předlohy.
- Uchovejte ve vozidle.

Poukaz:

Přípustná celková hmotnost zatížení na střeše, u zadních nosičů přípustné opěrné nebo nosné zatížení se nesmí překročit.

(Údaje o přípustném zatížení na střeše viz návod k použití vozidla). (Údaje o přípustném opěrném resp. nosném zatížení viz typový štítek).

Zatížení na střeše se skládá z hmotnosti základního nosiče, hmotnosti nástavce a nákladu.

Opěrné/nosné zatížení se skládá z vlastní hmotnosti zadního nosiče a nákladu.

Nosiče a náklad přezkoušejte vždy po krátké jízdě a v pravidelných časových intervalech na správnou pozici.

Citlivost proti bočnímu větru, chování vozidla v zatáčkách a při brzdění:

S nákladem (na střechě, na zadní straně vozidla) se vozidlo za jízdy chová jinak. Z bezpečnostních důvodů doporučujeme dodržovat maximální rychlosti 120 km/h a platných omezení rychlosti.

Hmotnost nosiče:

5,0 kg

Poukaz:

Z důvodů bezpečnosti jiných účastníků dopravy a z důvodu úspory energie doporučujeme, abyste nosiče v případě nepouzítí sundali.

PL bagażnik podstawowy**Uwaga:**

- Przeczytać przed pierwszym użyciem.
- Montaż przeprowadzać tylko według podanego wzoru.
- Instrukcję wozić ze sobą w pojeździe.

Wskazówka:

Nie wolno przekraczać dopuszczalnego obciążenia dachu, przy bagażniku tylnym dopuszczalnego obciążenia nośnego względnie obciążenia granicznego. (Dane o dopuszczalnym obciążeniu dachu – patrz instrukcja obsługi pojazdu.)

(Dane o dopuszczalnym obciążeniu nośnym względnie obciążeniu granicznym – patrz tabliczka znamionowa.) Obciążenie dachu składa się z ciężaru bagażnika podstawowego + ciężaru bagażnika do nadbudowy oraz ładunku.

Obciążenie nośne/graniczne składa się z ciężaru własnego bagażnika tylnego oraz ładunku.

Po krátkim odcinku jazdy, a następnie w regularnych odstępach czasu należy sprawdzać bagażnik i ładunek pod kątem ich stałego zamocowania.

Czułość na wiatr boczny, zachowanie na zakrętach i w czasie hamowania:

Przy transporcie ładunków (ładunków dachowych/tylnych) zmienia się zachowanie pojazdu w czasie jazdy. Ze względów bezpieczeństwa zalecana jest jazda nie szybsza niż 120 km/h względnie przestrzeganie obowiązujących w danym kraju ograniczeń predkości.

Ciężar bagażnika:

5,0 kg

Wskazówka:

Ze względów bezpieczeństwa innych uczestników ruchu drogowego oraz oszczędności energii należałoby demontować bagażniki w przypadku ich nieużywania.

TR Temel taşıyıcı**Önemli:**

- İlk kullanımdan önce okuyunuz
- Montajı sadece bu örneğe göre yapınız
- Aracın içinde bulundurunuz

Uyarı:

İzin verilen çatı yükünün ve arka bagajlarda, izin verilen destek veya taşıma yükünün aşılması gereklidir.

(İzin verilen çatı yüküyle ilgili bilgiler için aracın kullanma talimatına bakınız).

(İzin verilen destek veya taşıma yüküne ilişkin bilgiler için plakasına bakınız).

Çatı yükü, temel bagajın ağırlığı + bagaj karoserisinin ağırlığı + yükten ibarettir.

Destek/taşıma yükü, arka bagajın kendi ağırlığı ile yükten ibarettir.

Önce kısa bir mesafenin ardından, sonra düzenli aralıklarda bagajların ve yüklerin iyi oturup oturmadığı kontrol edilmelidir.

Yan rüzgar hassasiyeti, viraj ve fren hareketi:

Yük taşırken (çatı veya arka kısım yükü) aracın seyir hareketi değişir. Emniyetle ilgili nedenlerden dolayı 120 km/saat değerinin üzerinde hız yapılmaması tavsiye olunur veya ilgili ülkenin hız sınırına dikkat edilmesi gereklidir.

Bagajın ağırlığı:

5,0 kg

Uyarı

Diğer trafik iştirakçilerin emniyeti ve enerji tasarrufu açısından bagajlar kullanılmadığında sökülmelidir.

H Alap tetőtartó**Fontos:**

- Első használat előtt elolvasandó
- A szerelés csak ezen rajzmintalap alapján végezhető
- Tartsuk a járműben.

Utasítás:

A megengedett tetőterhelést, hátsó csomagtartó esetében a megengedett támasztó-, ill. tartóterhelést nem szabad túllépni.

(A megengedett tetőterhelést lásd a jármű használati utasításában.)

(A megengedett támasztó-, ill. tartóterhelést lásd a típusátvitelben.)

A tetőteher az alaptartó a kiegészítő tartó és rakomány súlyából tevődik össze.

A támasztóterhelés a hátsó csomagtartó és a rakomány súlyából tevődik össze.

Rövid útszakasz megtétele után, majd rendszeres időközönként a tartók és a rakomány megfelelő rögzítettségét ellenőrizni kell.

Oldalszél-érzékenység, kanyarodási- és fékviszonyok:

Tető- vagy hátsó csomagtartón történő teherszállítás esetén a jármű menettulajdonságai megváltoznak. Biztonsági okokból javasolt a 120 km/h-nál nem nagyobb sebesség. II. a mindenkori ország sebességkorlátozásainak betartása.

A tartó súlya:

5,0 kg

Utasítás:

A többi forgalomban résztvevő biztonsága, és az energiatakarékosság érdekében a használaton kívüli tartót szereljük le.

HR Osnovni nosač**Važno:**

- Prije korištenja nosača pogledajte upute
- Nosač montirajte samo na način opisan u ovim uputama
- Upute držite u automobilu

Napomena:

Ne smije se prekoračiti dopušteno opterećenje za krovne ili stražnje nosače, dopuštena težina prednje strane ili tereta. (Za pojedinosti o opterećenju krova pogledajte upute za vlasnika). (Za pojedinosti o težini prednje strane i težini tereta pogledajte ploču s oznakom modela).

Opterećenje krova sastoji se od težine osnovnog i priključnog nosača i korisne nosivosti.

Težina prednjeg dijela / težina tereta sastoji se od težine stražnjeg nosača i korisne nosivosti. Nakon kraće vožnje, a nakon toga u pravilnim razmacima, provjerite nosače i opterećenje kako biste se uvjerali da su sigurni.

Osjetljivost na bočne vjetrove, skretanje i kočenje:

Kod prijevoza tereta (na krovu ili straga) automobil će se drugačije ponašati. Iz sigurnosnih razloga preporučujemo da se ne vozite brzinom većom od 120 km/h ili iznad važećih propisa o ograničenju brzine.

Težina nosača:

5,0 kg

Napomena:

Zbog sigurnosti drugih sudionika u prometu i smanjenja potrošnje goriva nosače treba ukloniti kada se ne koriste.

BUL Опростен багажник**Важно:**

- Прочетете указанията, преди да използвате багажника
- Закрепете багажника точно по описания в тези указания начин.
- Пазете тези указания в колата

Имайте предвид:

Не трябва да се надвишават допустимият товар за покрива, а за задния капак - допустимият товар на задния капак или общия товар. (Вижте в ръководството за собственика на автомобила за данни за товара на покрива). (Вижте товара на задния капак и общия товар на табелката за модела).

Товарът на покрива е сбор от теглото на опростения багажник, теглото на носещата му рамка и полезния му товар.

Товарът на задния капак е сбор от теглото на багажника за заден капак и полезния му товар. След изминаване на кратко разстояние, а след това – на определени интервали, проверявайте багажниците и товара, за да сте сигурни в обезопасяването им.

Устойчивост при страничен вятър, завои и спирание:

Когато е натоварен (на покрива или на задния капак), автомобилът се държи по различен начин. От съображения за безопасност препоръчваме да не карате със скорост, по-висока от 120 км/ч или от съответното ограничение на скоростта на пътя.

Тегло на багажника:

5,0 кг

Имайте предвид:

Поради съображения за безопасността на другите участници в движението и за снижаване на разхода на гориво багажниците трябва да се демонтират, когато не се използват.

RO Portbagaj acoperis (model de baza)**Important:**

- Cititi instrucțiunile înainte de uz
- Montați portbagajul conform acestor instrucțiuni
- Păstrați instrucțiunile în autovehicul

Vă rugăm luați aminte:

Greutatea maximă admisă pe acoperișul mașinii, pentru suporturile montate pe bara sau ușa din spate încărcătura maximă admisă, nu trebuie depășită.

(Consultați manualul autovehiculului pentru detalii privitoare la greutatea maximă permisă de acoperiș).

(Consultați eticheta specifică modelului autovehiculului referitor la greutatea maximă admisă pe bara/ușa din spate a mașinii)

Greutatea totală permisă de acoperiș este alcătuită din greutatea portbagajului, a accesoriilor și a încărcăturii.

Greutatea totală admisă pe bara/ușa din spate este alcătuită din greutatea suportului plus încărcătura montată pe el.

Controlați portbagajul și încărcătura după ce ați condus o perioadă de timp, apoi la intervale regulate, pentru a vă asigura ca montajul a fost făcut corespunzător.

Sensibilitate la vînt lateral, viraje și frînare:

Cînd transportați încărcături (pe portbagajul de acoperiș sau suportul montat pe bara/ușa din spate) autovehiculul va răspunde diferit la comenzi. Pentru motive de siguranță vă rugăm să nu depășiți viteza de 120 km/h.

Greutatea portbagajului:

5,0 kg

Va rugăm luați aminte:

Pentru siguranța circulației și a reducerii consumului de carburant e recomandat ca portbagajul să fie demontat în

RUS Основное крепежное устройство**Важно:**

- перед первым использованием прочесть
- Монтаж выполнять только в соответствии с настоящим образцом
- хранить в автомобиле

Указание:

Не разрешается превышать допустимую нагрузку на крышу, в случае установки заднего багажника – допустимую опорную или несущую нагрузку. (Данные допустимой нагрузки на крышу содержатся в Руководстве по эксплуатации автомобиля). (Данные допустимой опорной или несущей нагрузки см. типовой щиток).

Нагрузка на крышу определяется общей суммой веса основного держателя + вес надстроено-го держателя и груза.

Опорная / несущая нагрузка определяется общей суммой собственного веса заднего багажника и вес груза.

После короткого пробега, а также в регулярных промежутках, проверить прочность крепления багажника и груза.

Чувствительность к боковому ветру, реакция автомобиля на поворотах и во время торможения: При транспортировке грузов (на крыше / сзади) реакция автомобиля во время езды меняется. По соображениям безопасности не рекомендуется двигаться со скоростью более 120 км / ч, или же необходимо соблюдать соответствующие национальные ограничения скорости.

Вес багажника:

5,0 кг

Указание:

По соображениям безопасности других участников дорожного движения, а также для экономии энергии рекомендуется снимать багажник в случае его ненадобности.

LT Pagrindinis stovas**Svarbu:**

- Prieš naudojant pirmą kartą prašom perskaityti informaciją
- Montażą atlikti tik pagal šiuos nurodymus
- Turėkite su savimi automobilyje

Pastaba:

Didžiausios leistinosios stogo apkrovos, užpakalinėse bagažinėse – leistosios atraminės apkrovos arba leistosios laikančiosios apkrovos viršyti negalima. (Leistinoji stogo apkrova nurodyta transporto priemonės eksploatacijos informacijoje). (Leistinoji atraminė arba laikančioji atrama nurodyta firmos lentelėje).

Stogo apkrova susideda iš pagrindinio stovo + ant jo montuojamos bagažinės ir transportuojamo krovinio svorio. Atraminė / laikančioji apkrova susideda iš užpakalinės bagažinės grynio svorio ir krovinio svorio.

Nuvažiavus nedidelį atstumą bei reguliariai reikia patikrinti bagažines ir krovinį, ar jie gerai pritvirtinti.

Jautrumas šoniniam vėjui, manevringumas, stabdymo savybės

Transportuojant krovinius (ant stogo / užpakalinėje bagažinėje) keičiasi automobilio važiuojimo ypatybės. Saugumo sumetimais rekomenduojama važiuoti ne didesniu kaip 120 km/h greičiu, taip pat laikytis nacionalinių greičio apribojimų.

Bagažinės stovo svoris:

5,0 kg

Pastaba:

Kitų eismo dalyvių saugumo sumetimais bei dėl energijos taupymo priešasčių nenaudojant bagažinių jas reikėtų nuimti.

LV Pamatturētājs**Svarīgi:**

- Pirms pirmās lietošanas izlasīt lietošanas pamācību
- Montāžu veikt tikai saskaņā ar priekšrakstu
- Pamācību uzglabāt automobilī

Norādījumi:

Nekad nedrīkst pārsniegt pārvadāšanai uz jumta pieļaujamo kravu, bet izmantojot aizmugures bagāžas sistēmu – pieļaujamo balsta jeb nesošo kravu. (Pieļaujamās jumta kravas datus atradīsiet ekspluatācijas instrukcijā). (Pieļaujamās balsta jeb nesošās kravas datus atradīsiet uz modeļa plāksnītes).

Jumta krava sastāv no jumta bagāžnieka pamatturētāja svara + virsbūves konstrukcijas un pārvadājamo priekšmetu svara.

Balsta jeb nesošā krava sastāv no mašīnas aizmugurē stiprināmās pamatkonstrukcijas un pārvadājamās kravas svara. Regulāri, ik pēc neliela ceļa posma pārbaudīt bagāžas konstrukcijas stabilitāti un kravas stiprinājumu.

Jutība pret sānvēju, vadāmība pagriezienos un bremzēšanas laikā:

Automobilim (uz jumta / mašīnas aizmugurē) pārvadājamās kravas iespaidā izmainās vadāmība. Lai netiktu apdraudēta satiksmes drošība, nav ieteicams braukt ātrāk par 120 km/h evtl. nepieciešams ievērot nacionālos ātruma ierobežojumus.

Turētāja svars:

5,0 kg

Norādījumi:

Lai neapdraudētu citus satiksmes dalībniekus un ietaupītu degvielas patēriņu, bagāžas stiprinājumus, ja nav vajadzības, ieteicams no automiļa noņemt.

EST Põhiraam**Oluline:**

- enne raami kasutamist lugege läbi juhised
- paigaldage raam nende juhiste kohaselt
- hoidke neid juhiseid autos

Pange tähele:

Lubatud katusekoormust või tagaraamide koormust, samuti lubatud esiosa või koormuse kaalu ei tohi ületada.

(Katusekoormuse kohta vt omanikjuhendit). (Esiosa kaalu ja koormuse kaalu kohta vt mudeli andmeplaati).

Katusekoormus moodustub põhiraami kaalust ja lisaraami kaalust ning kandevõimest.

Esiosa kaal /koormuse kaal moodustub tagaraami kaalust ning kandevõimest. Tagamaks raamide ja koormuse turvalisust, kontrollige neid pärast lühikese vahemaa läbimist, seejärel regulaarsete intervallide tagant.

Tundlikkus külgtuule suhtes, kurvide läbimine ja pidurdamine:

Koormusega (katusel või taga) käitub auto erinevalt. Soovitame ohutuse huvides mitte sõita kiiremini kui 120 km/h või kehtiv kiirusepiirang.

Raami kaal:

5,0 kg

Pange tähele:

Teiste juhtide ohutuse ja kütusekulu vähendamise huvides võtke raamid maha, kui neid ei kasutata.

SLO Osnovni prtljažnik**Pomembno:**

- Pred pritrjevanjem prtljažnika preberite navodila
- Prtljažnik pritrjute tako kot piše v navodilih
- Navodila imejte v vozilu

Pozor:

Pazite, da v nobenem primeru ne preobremenite strehe oz. vlečne kljuke vašega vozila. (Podatek o nosilnosti strehe dobite pri proizvajalcu vašega avtomobila.) (Podatek o nosilnosti kljuke dobite pri proizvajalcu vlečne kljuke). Nosilnosti strehe, ki jo določa proizvajalec vašega vozila, v nobenem primeru ne smete prekoračiti. Prav tako ne smete v nobenem primeru prekoračiti nosilnosti vlečne kljuke, ki jo določa proizvajalec. Pri obremenitvi strehe, morate poleg teže vašega tovora upoštevati še težo osnovnega prtljažnika in težo nosilcev tovora. Pri obremenitvi vlečne kljuke morate poleg teže vašega tovora upoštevati še težo osnovnega prtljažnika za na vlečno kljuko.

Da je tovor dobro pritrjen, preverite že po kratkotrajni vožnji. Preverjanje ponovite v primernih časovnih intervalih.

Vpliv bočnega vetra, vožnja v ovinkih in zaviranje:

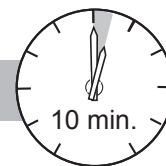
Kadar na vozilu prevažate tovor (na strehi ali vlečni kljuki), so vozne lastnosti vozila spremenjene. Iz varnostnih razlogov priporočamo, da ne prekoračite hitrosti 120 km/h oziroma se držite veljavnih cestnoprometnih predpisov.

Teža prtljažnika:

5,0 kg

Pomembno:

Kadar prtljažnika ne uporabljate, ga zaradi varnosti in varčnosti odstranite.



SK Základný nosič

Dôležité:

- Pred použitím nosiča si prečítajte návod
- Nosič upevníte len tak, ako je rozpísané v návode
- Návod uschovajte v aute

Upozornenie:

Pri použití zadného nosiča nesmie byť prekročené povolené zaťaženie strechy, alebo zadnej časti vozidla. (Informácie o maximálnom povolenom zaťažení strechy nájdete v manuáli k vozidlu). (Informácie o hmotnosti nosiča a povolenom zaťažení nájdete na štítku nosiča).

Hmotnosť záťaže strechy sa skladá z hmotnosti základného nosiča a hmotnosti príslušenstva a nákladu.

Hmotnosť vybavenia na zadnej časti sa skladá z hmotnosti zadného nosiča a nákladu. Po niekoľkých kilometroch a následne v pravidelných intervaloch skontrolujte nosič a vybavenie, aby ste sa uistili, že sú dobre zabezpečené.

Citlivosť na bočný vietor, zatáčanie a brzdenie:

Pri preprave nákladu (na streche alebo zadnej časti) sa bude auto chovať inak. Z bezpečnostných dôvodov doporučujeme, aby maximálna rýchlosť neprekročila 120 km/h alebo príslušné zákonom stanovené rýchlostné limity v danom štáte.

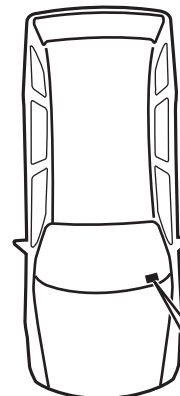
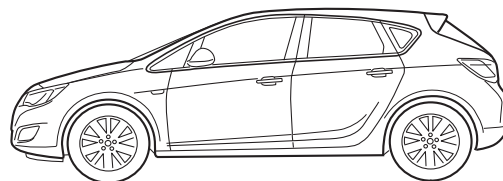
Hmotnosť nosiča:

5,0 kg






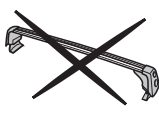
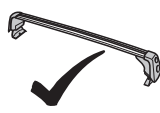
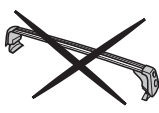

Dôležité:

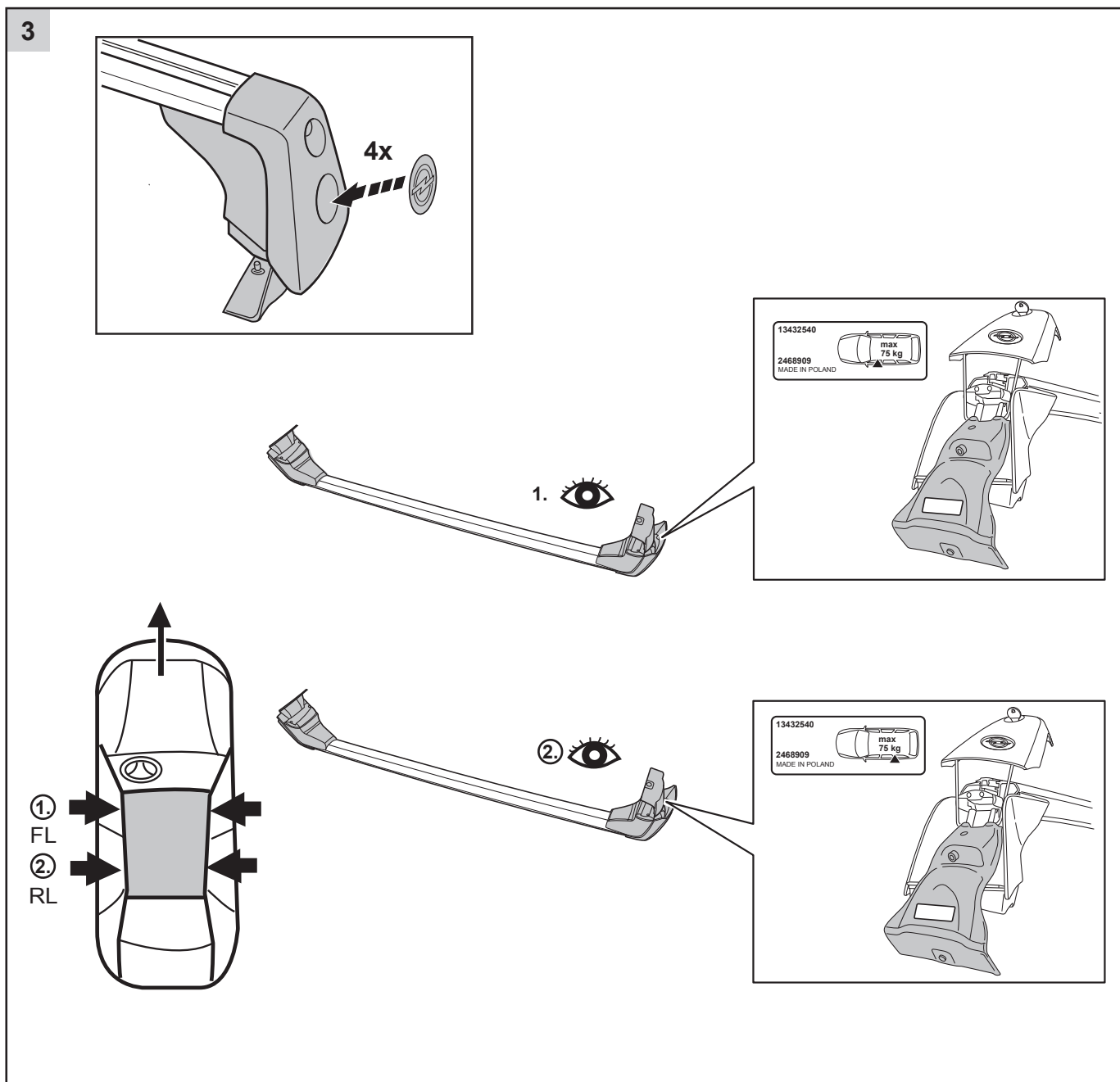
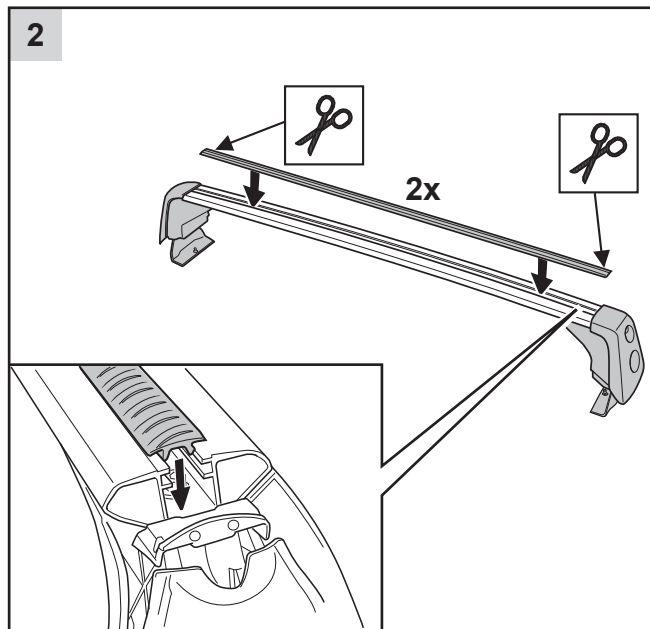
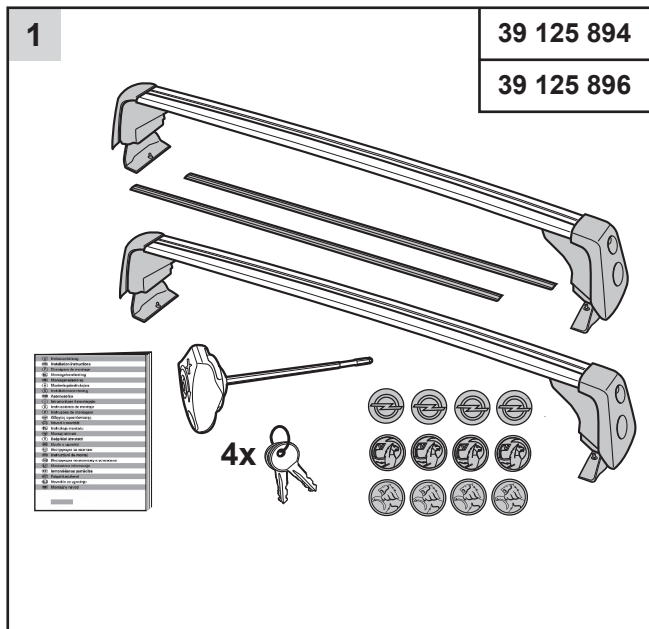
Ak sa nosič nepoužíva, mal by byť z dôvodu bezpečnosti ostatných účastníkov cestnej premávky a zníženia spotreby pohonných hmôt z auta odstránený.

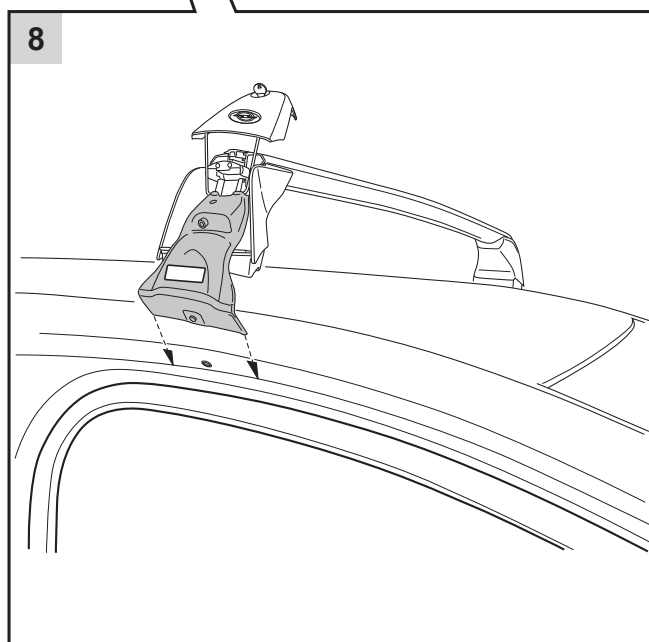
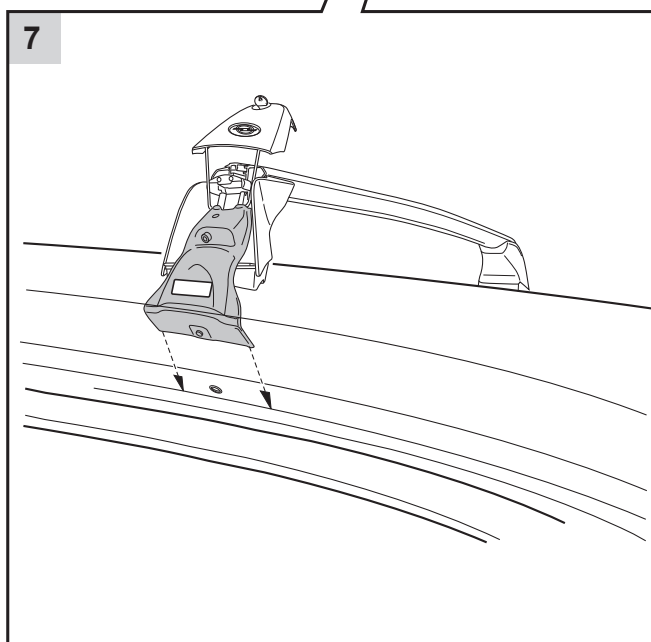
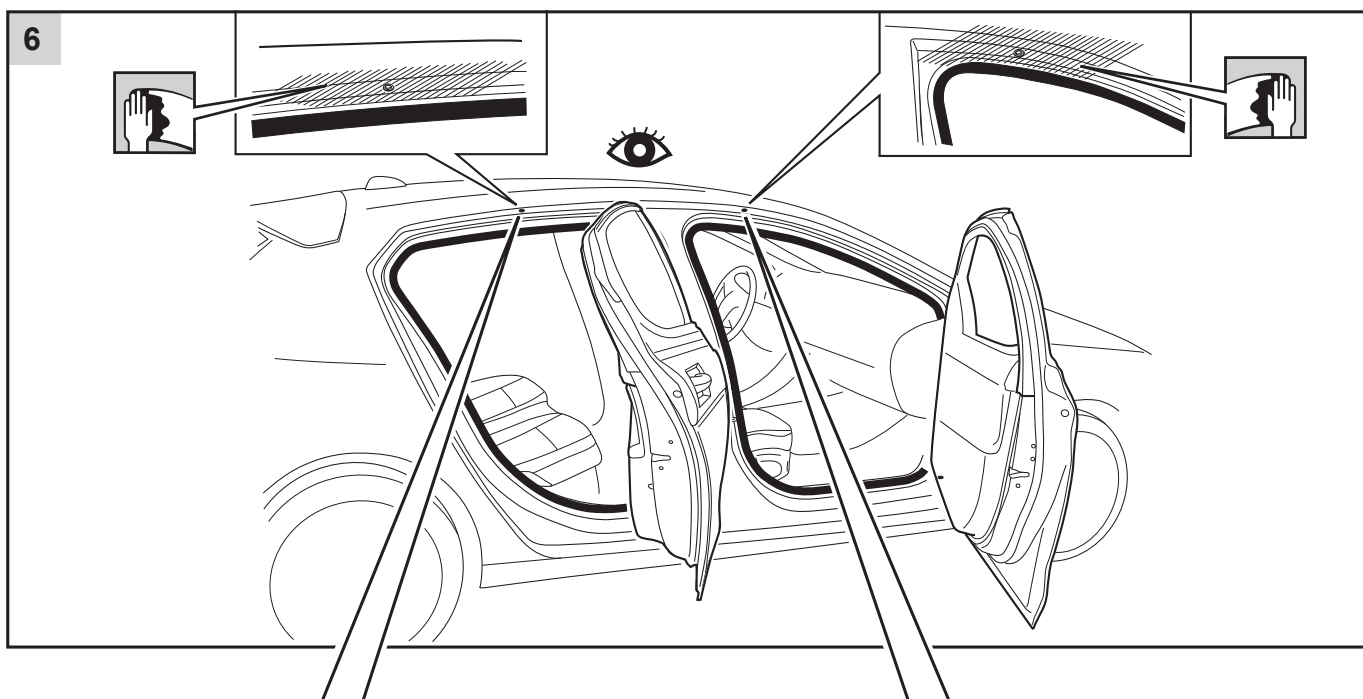
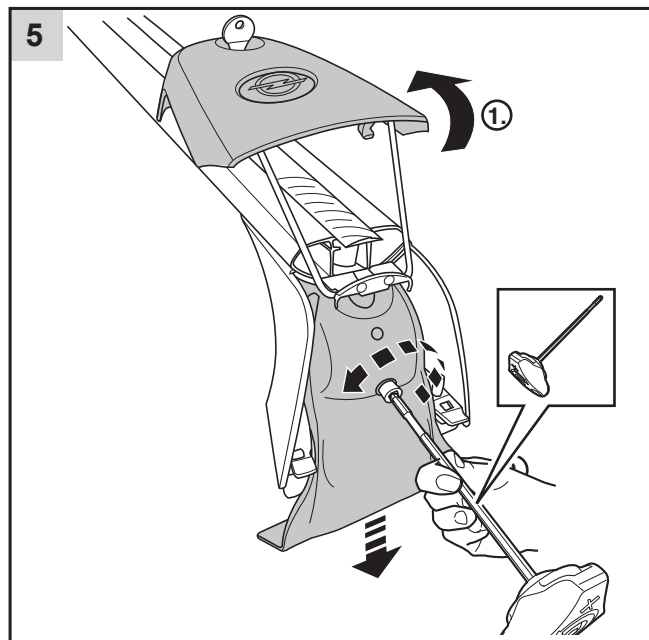
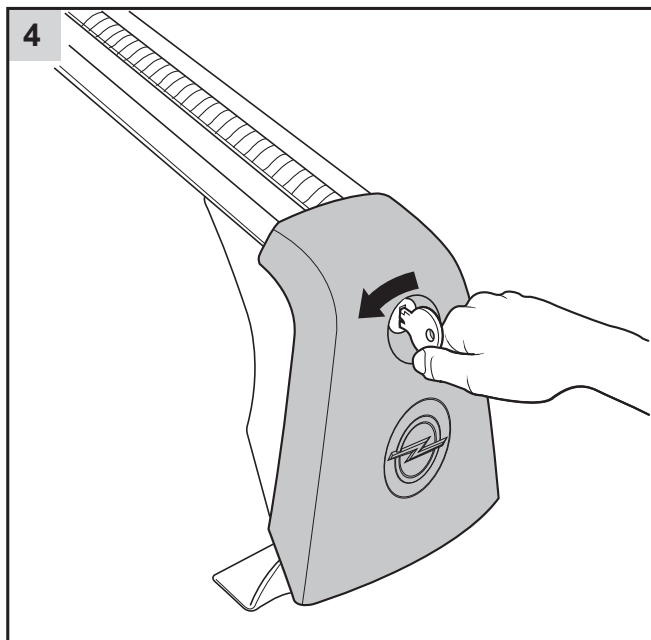
ASTRA-K

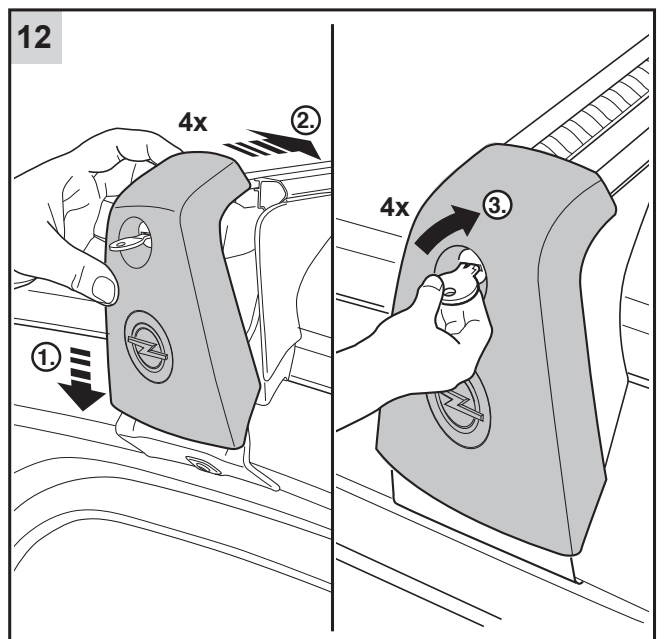
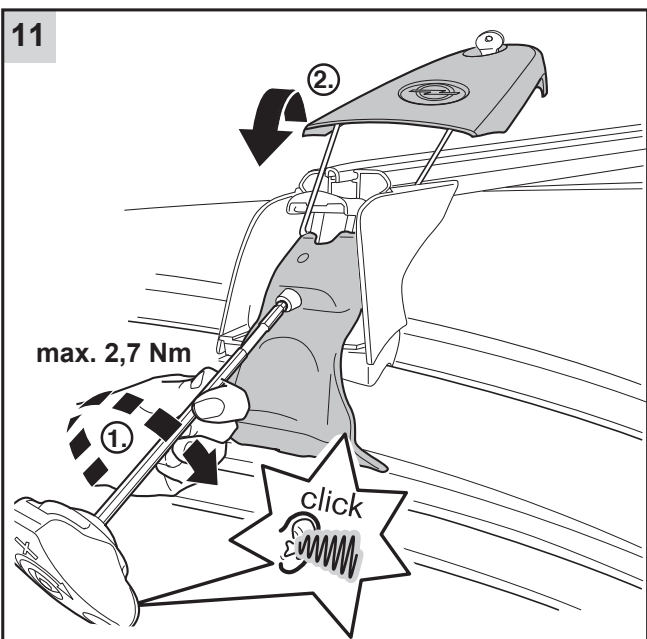
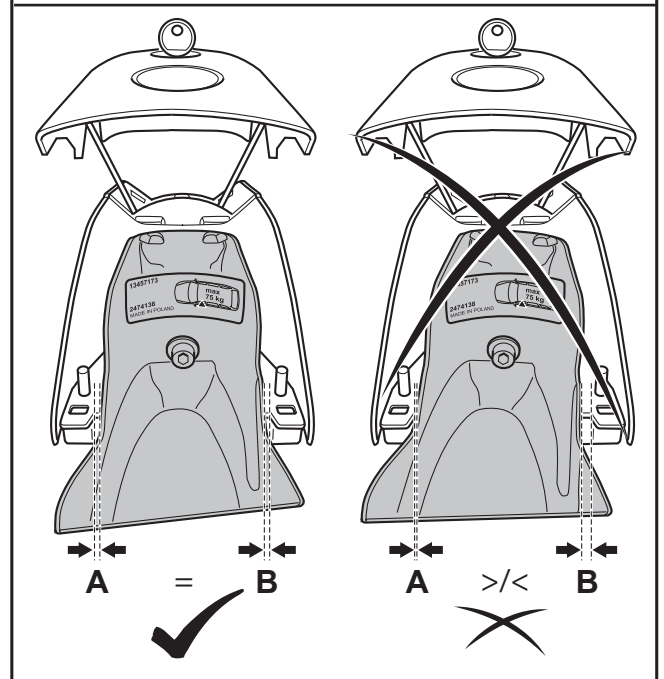
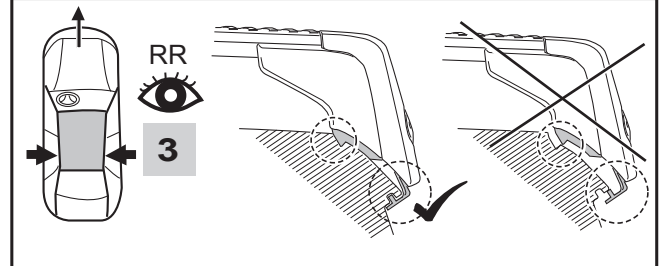
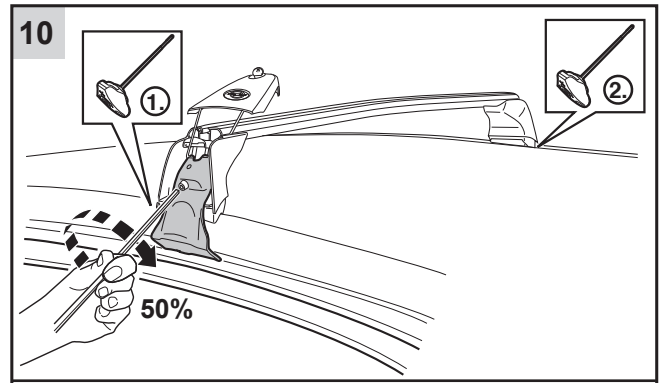
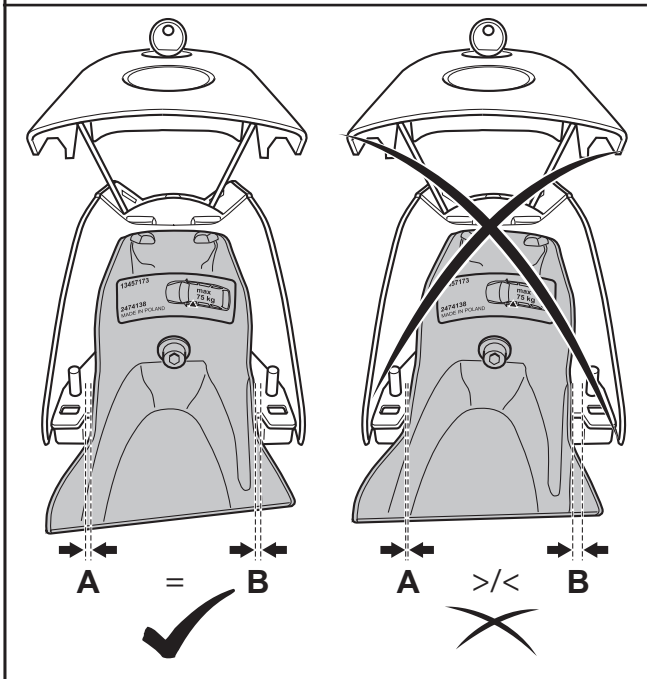
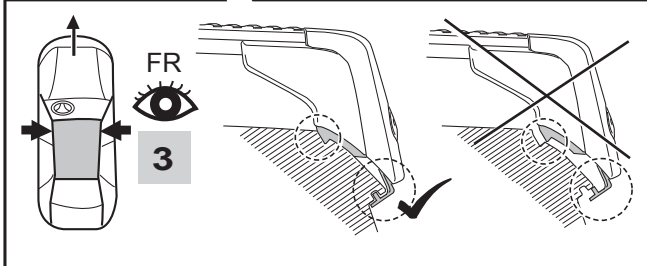
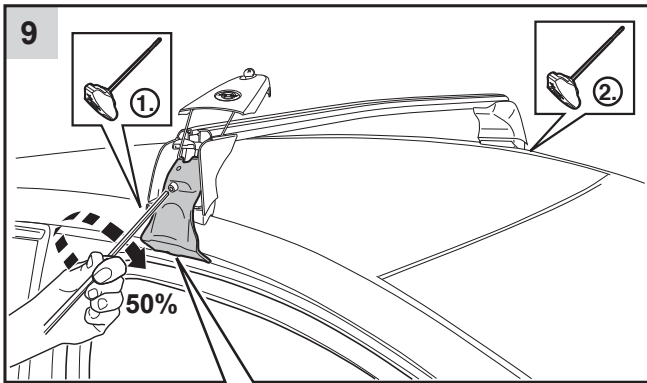


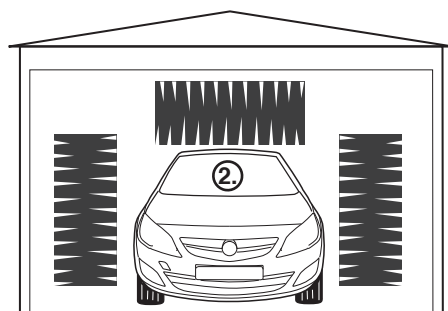
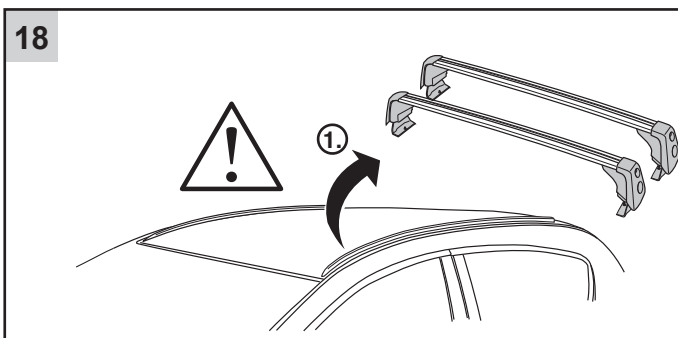
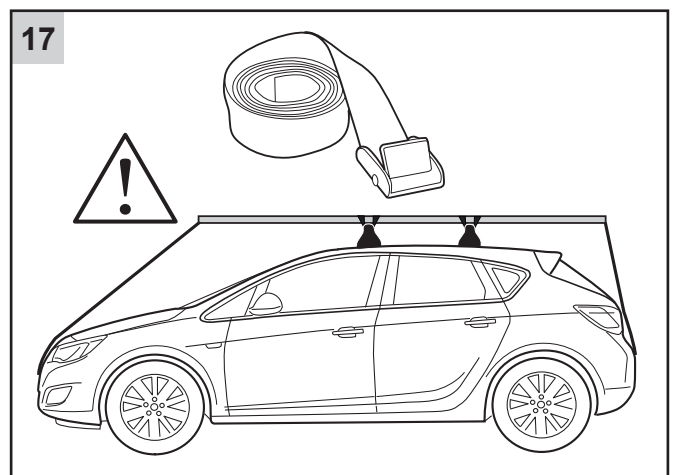
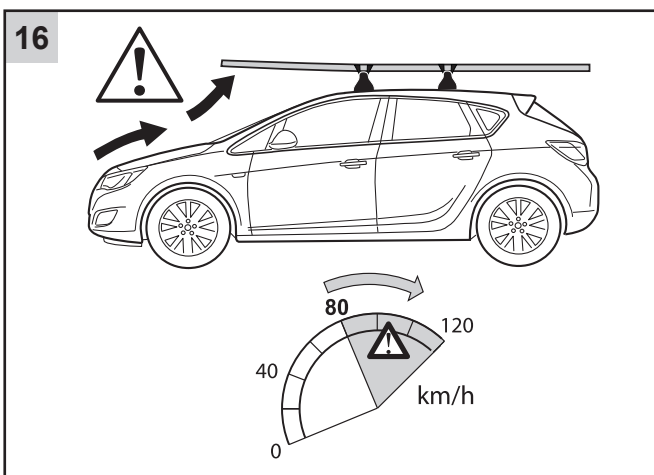
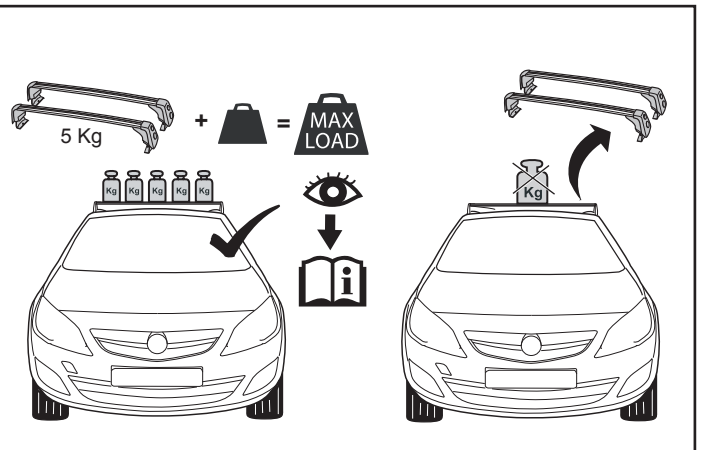
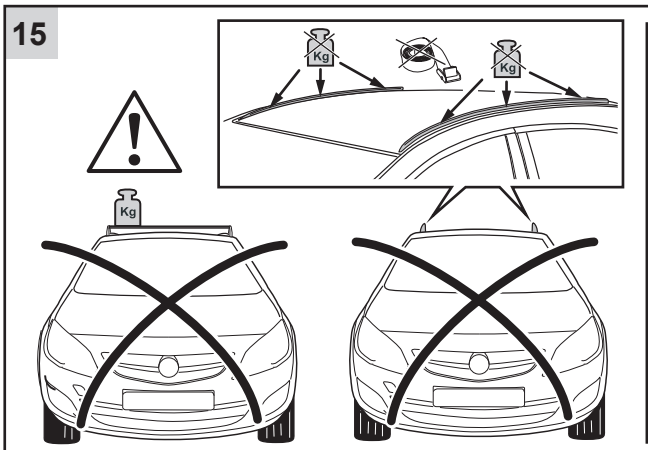
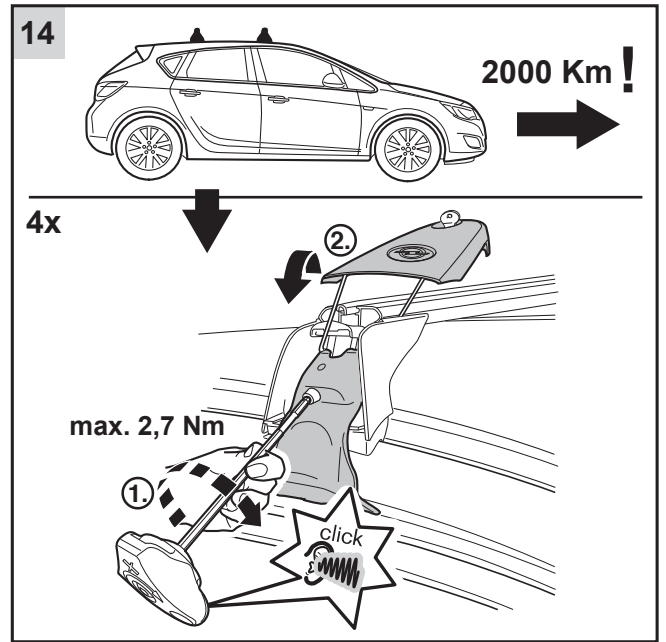
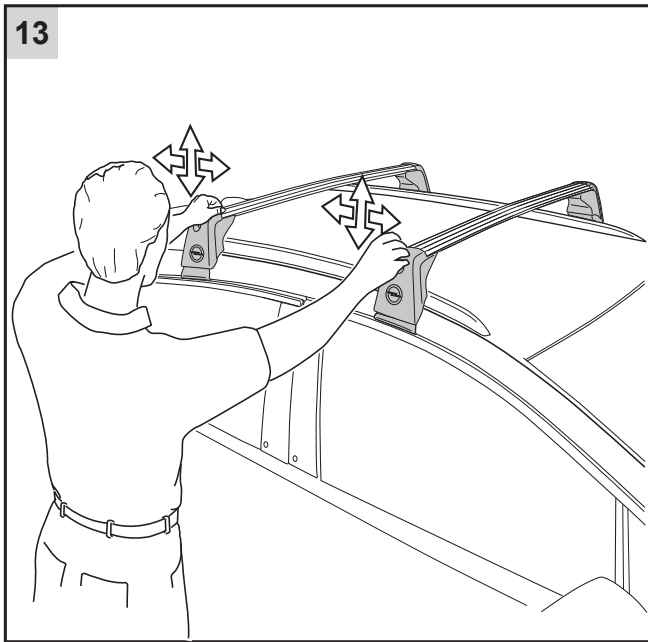
 W0LBD6EL5 ^{10 11} ~~XXXXXXX~~ ¹²⁻¹⁷ ~~XXXXXXX~~
A B C

1.  A	=H (MY17)		≥ I (MY18)	≤ G (MY16)
	↓		↓ 	↓ 
2.  B	=8	=G		
	↓	↓		
3.  C	≤016238	≥016239	≤055703	≥055704
	↓ 	↓ 	↓ 	↓ 









19

