

part numbers: 13472486/13472487/13472488/13472489/13472490/13472491/32026172

<b>D</b>	Änderungen bezüglich Konstruktion, Ausstattung, Farbe sowie Irrtum vorbehalten. Angaben und Abbildungen unverbindlich.	<b>D</b>	Einbauanleitung / nur Händlereinbau
<b>GB</b>	Subject to change in terms of construction, equipment and colour, and may contain errors. The information and illustrations are non-binding.	<b>GB</b>	Installation instructions / Dealer installation only
<b>F</b>	Sous réserve de modifications de la construction, de l'équipement, de la couleur et sous réserve d'erreurs. Les indications et les illustrations sont sans engagement.	<b>F</b>	Consignes de montage / Montage uniquement par le concessionnaire
<b>NL</b>	Wijzigingen met betrekking tot constructie, uitvoering en kleur evenals vergissingen voorbehouden. Gegevens en afbeeldingen niet bindend.	<b>NL</b>	Montagehandleiding / Montage alleen door dealers
<b>DK</b>	Ændringer med hensyn til konstruktion, udstyr, farver samt fejl forbeholdes. Oplysninger og illustrationer er uforpligtende.	<b>DK</b>	Montagevejledning / Montage kun hos forhandleren
<b>N</b>	Endringer angående konstruksjon, utstyr, farge og feiltagelse forbeholdes. Oplysninger og illustrasjoner uforbindtlig.	<b>N</b>	Monteringsinstruksjon / Montasje kun hos forhandleren
<b>S</b>	Med reservation för ändringar vad det gäller konstruktion, utrustning, färg samt för misstag. Uppgifterna och bilderna är inte bindande.	<b>S</b>	Installationsanvisning / Får endast monteras av återförsäljaren
<b>FIN</b>	Pidätämme oikeuden rakennetta, varustusta, väriä koskeviin sekä erehdyksestä johtuviin muutoksiin. Tiedot ja kuvat eivät ole sitovia.	<b>FIN</b>	Asennusohje / Asennus vain myyntiliikkeen toimesta
<b>I</b>	Con riserva di modifiche relative a progettazione, dotazione, colore ed errori. Le indicazioni e figure sono fornite senza impegno.	<b>I</b>	Istruzioni per il montaggio / Installazione solo presso la concessionaria
<b>E</b>	Reservadas las modificaciones respecto a diseño, equipamiento, color, así como error. Indicaciones y figuras sin compromiso.	<b>E</b>	Instrucciones de montaje / Instalación exclusiva por el distribuidor
<b>P</b>	Reservamos o direito de alterações relativamente ao desenho, equipamento, cor, bem como de erro. Os dados e as gravuras não implicam compromisso da nossa parte.	<b>P</b>	Instruções de montagem / Montagem só no concessionário
<b>GR</b>	Διατηρούμε κάθε επιφύλαξη ως προς αλλαγές σε κατασκευή, εξοπλισμό, διαρρύθμιση, χρωματισμούς και λάθη παραδρομής.	<b>GR</b>	Οδηγίες εγκατάστασης / Συναρμολόγηση μόνο από εμπόρους
<b>CZ</b>	Změny, týkající se konstrukce, vybavení, barvy, jakož i omyly jsou vyhrazeny. Údaje a vyzobrazení jsou nezávazné.	<b>CZ</b>	Návod k montáži / Montáž pouze prodejcem
<b>PL</b>	Zastrzega się prawo do zmian dot. konstrukcji, wykończenia, kolorystyki oraz pomyłek. Dane i ilustracje niewiązące.	<b>PL</b>	Instrukcja montażu / Montaż tylko u dealera
<b>TR</b>	Tasarım, donanım ve renk bakımından değişiklik yapma hakkı ve hata ve eksiklik mahfuzdur. Veriler ve resimler bağlayıcı değildir.	<b>TR</b>	Montaj talimatı / Sadece satıcı tarafında monte edilir
<b>H</b>	A szerkezet, a kivétel és a szín változtatása, valamint a változások joga fenntartva. Az adatok és az ábrák nem kötelező érvényűek.	<b>H</b>	Beépítési útmutató / Csak a kereskedő építheti be
<b>HR</b>	Pravo promjena u svezi konstrukcije, opreme, boje kao i zabune ovdžavama. Podaci i ilustracije su neobavezne.	<b>HR</b>	Upute o ugradnji / Ugradnja samo od strane trgovca
<b>BUL</b>	Запазени права по отношение на конструкцията, оборудването, цвета и грешки. Данните и изображенията не са обвързващи.	<b>BUL</b>	Инструкция за монтаж / Монтажът може да се извърши само от търговеца
<b>RO</b>	Ne rezervăm dreptul unor modificări ale construcției, dotării, culorii și dreptul la erori. Datele indicate și imaginile sunt orientative.	<b>RO</b>	Instrucțiuni de montaj / Se va monta numai de către dealer
<b>RUS</b>	Права на внесение изменений относительно конструкции, оснащения, окраски, а также на ошибки сохраняются. Данные и иллюстрации имеют примерный характер.	<b>RUS</b>	Инструкция по монтажу и установке / Устанавливать только у дилера
<b>LT</b>	Pasiliekama konstrukcijos, įrangos bei reikmenų, spalvos pakeitimų ir klaidų teisė. Duomenys ir iliustracijos neįpareigojantys.	<b>LT</b>	Montavimo informacija / Montuoja tik prekybininkas
<b>LV</b>	Tiek paturētas tiesības uz konstrukcijas, iekārtu, krāsu izmaiņām, kā arī kļūdīšanās. Dati un attēli bez saistībām.	<b>LV</b>	Iemontēšanas pamācība / Tikai pārdevēja iebūve
<b>EST</b>	Konstruktiooni, varustuse ja värvil osas muudatused ning eksimline lubatud. Andmed ja joonised on mittesiduvad.	<b>EST</b>	Paigaldusjuhend / Paigaldab ainult müüja
<b>SLO</b>	Zadržana pravica do sprememb glede konstrukcije, opreme, barve ter pomote. Podatki in slike so neobvezne.	<b>SLO</b>	Navodilo za vgradnjo / Vgradnja le od trgovca
<b>SK</b>	Zmeny, ktoré sa týkajú konštrukcie, vybavenia, farby, ako aj omyly sú vyhradené. Údaje a zobrazenia sú nezáväznú.	<b>SK</b>	Montážny návod / Montáž iba obchodníkom
<b>J</b>	構造、装備、色に關しての変更、または間違ひがある可能性が有ります。記載事項および図に關して責任を負いません。	<b>J</b>	取り付け説明書 / 販売業者取り付けのみ
<b>ROK</b>	구조, 장치, 색채와 그의 구성의 변경 보류할 지시 사항과 사진들에 관해 책임을 지지 않음.	<b>ROK</b>	장치 지시사항 / 오직 전문상인이 장치
<b>THA</b>	อาจมีการเปลี่ยนแปลงแก้ไขในแง่ของโครงสร้าง อุปกรณ์ และสี และอาจมีข้อผิดพลาดได้ ขณะและภาพประกอบไม่ถือเป็นผูกมัด	<b>THA</b>	คู่มือการติดตั้ง / ติดตั้งโดยตัวแทนจำหน่ายเท่านั้น
<b>VR</b>	保留设计、配置、颜色以及错误的修改权。给出的资料 and 插图均没有法律约束力。	<b>VR</b>	安装说明书 / 仅供销售商安装用
<b>VR</b>	保留設計、配置、顏色以及錯誤的修改權。給出的資料和插圖均沒有法律約束力。	<b>VR</b>	安裝說明書 / 僅供銷售商安裝用



## part numbers:

13472486/13472487/13472488/13472489/13472490/13472491/32026172

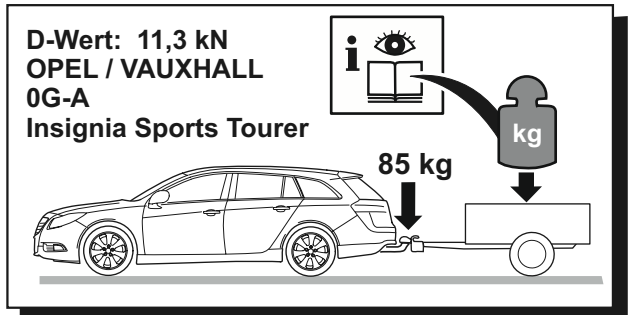
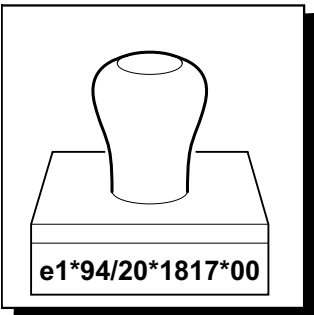
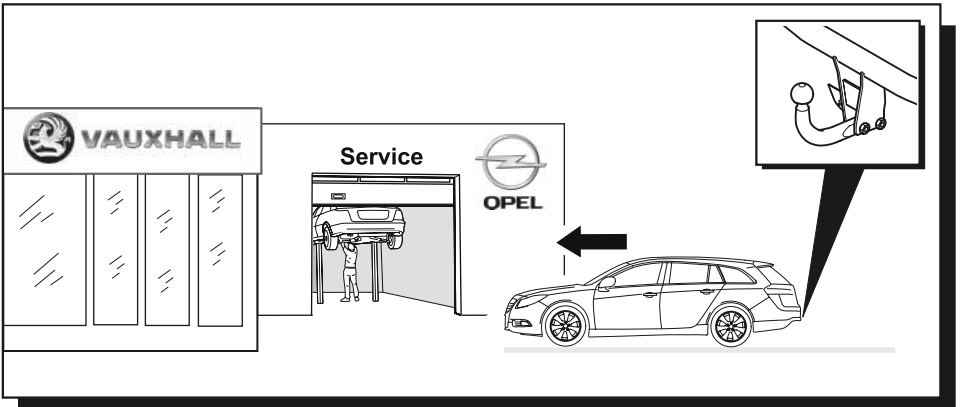
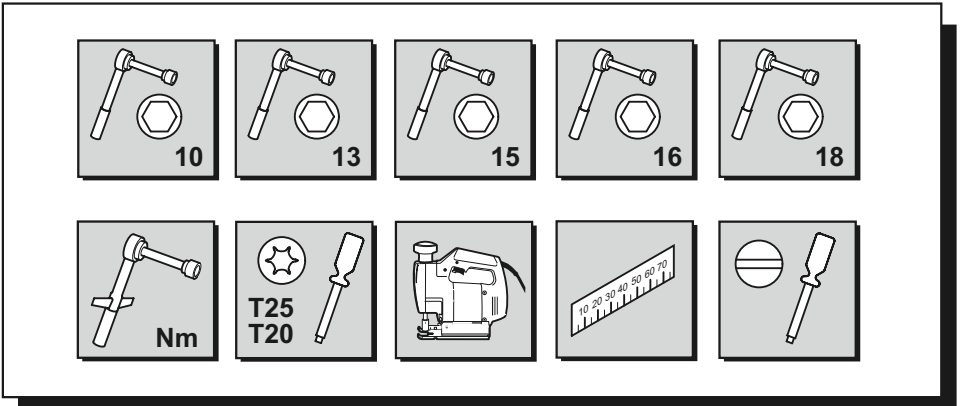
- D** Beim Verbau der Anhängerzugvorrichtung ist darauf zu achten, dass alle benötigten Abgassystem Hitzeschutzschilde, abhängig nach Motorvariante, nachgerüstet werden. Details zu Hitzeschutzschild siehe EPC.
- GB** When fitting the trailer towing device it has to be ensured that the entire exhaust system and relevant heat protection shields required, depending on engine variation, are retrofitted. For details on the heat protection shields see EPC.
- F** Lors du montage du dispositif de traction de remorque, veiller impérativement à ce que tous les systèmes de gaz d'échappement et boucliers anti-chaueur afférents au moteur soient ajoutés. Pour plus de détails concernant les boucliers anti-chaueur, voir EPC.
- NL** Bij de montage van de trekvoorziening voor de aanhanger erop letten dat alle nodige hiteschilden voor het uitlaatgas-systeem in afhankelijkheid van de motorvariant worden aangebracht resp. aangepast. Zie voor de details voor het hiteschild EPC.
- DK** Ved montering af anhængertrækanordningen skal man være opmærksom på, at alle nødvendige varmeskjold til udstødningssystemet, afhængig af motortype, bliver eftermonteret. Detaljer til varmeskjold, se EPC.
- N** Ved montasje av trekkandordningen for tilhengereskal legges merke på, at alle nødvendige varmeskjold av avgass-systemet suppleres, hver etter motortype. Detaljer om varmeskjold se EPC.
- S** När dragningsanordningen för släpet monteras, ge akt på att upprätta alla varmeskyddsskoldar som behövs för avgas-systemet och som beror på motorvarianten. För detaljer angående varmeskyddsskolden, se EPC.
- FIN** Perävaunun suojalaitteen rakenne on varmistuttava, että kaikki moottorivaihtoehdon mukaan laaditut pakokaasujärjestelmän kuumuudelta varoitavat taulut on asennettu takaisin. Kuumuudelta varoitavien taulujen yksityiskohdat löytyvät EPC:stä.
- I** Nel montaggio del dispositivo di trazione del traino ci si assicuri, che tutti i carter di protezione dal calore dei gas di scarico vengano adeguati in base al tipo di motore. Per dettagli sul carter protettivo dal calore si veda l'EPC.
- E** Para la entibación del dispositivo de remolque se debe prestar atención a que todos los paneles de protección térmica necesarios del sistema de gases de escape sean adaptados dependiendo del modelo de motor. Detalles de paneles de protección térmica, véase EPC.
- P** Com a instalação do dispositivo de tracção do reboque, é preciso ter atenção a que sejam reinstaladas todas as placas de protecção térmica do sistema de emissão de gases, que sejam necessárias. Para detalhes sobre placa de protecção térmica, ver EPC.
- GR** Κατά τη συναρμολογή του μηχανισμού ρυθμολήκσης πρέπει να δίδεται προσοχή, στο να είναι όλα τα απαιτούμενα σκελετάματα θερμικής προστασίας του συστήματος εξαγωγής αέρα εξοπλισμένα εκ των υστέρων, ανάλογα με τον τύπο του κινητήρα. Για λεπτομέρειες περί του σκελετάματος θερμικής προστασίας βλέπε EPC.
- CZ** Při montáži tažného zařízení přívěsu je třeba dbát na to, aby bylo dovybaveno veškerými potřebnými tepelnými ochrannými štíty systému spalných plynů - závisí na variantě motoru. Detaily k tepelnému ochrannému štítu viz EPC.
- PL** Podczas zabudowy haka holowniczego należy zwrócić uwagę, żeby nastąpiło dodatkowe wyposażenie we wszystkie niezbędne tabliczki ostrzegawcze przed gorącym systemem wydechowym, zależnie od odmiany silnika. Szczegóły dotyczące tabliczki ostrzegawczej patrz EPC.
- TR** Bir römork çekme tertibatı monte edilirken, ihtiyaç duyulan tüm egzoz sistemi isıya karşı koruma yalıtımlarının donatılmış olmasına dikkat edilmelidir. Isıya karşı koruma yalıtımı ile ilgili detaylar için EPC'ye bakınız.
- H** Az utánfutó vontató berendezés átszerelésékor arra kel vigyázni, hogy az összes szükséges kipufogórendszer hővédő táblákat, a motor fajtájától függően, utána kell állítani. A hővédő tábláról a részleteket lásd az EPC -n.
- HR** Kod zagradaivanja karniče potrebno je obratiti pozornost na to da svi nužni sustavi ispušnih plinova budu pojačani zaštitom protiv vrućine, ovisno o varijanti motora. Detalje o zaštiti protiv vrućine vidi EPC.
- BUL** При монтажа на теглича на ремаркетo трябва да се внимава всички изолационни детайли, необходими за защита на системата за отработени газове от нагорещяване да бъдат окомплектовани според варианта на двигателя. За подробности относно изолационните детайли за защита от нагорещяване виж EPC.
- RO** Pentru susținerea provizorie a dispozitivului de remorcare se va urmări ca sistemul de evacuaire a gazelor să fie prevăzut cu indicatoare de protecție la ardere, dependent de varianta motorului. Detalii referitoare la indicatoarele de protecție, la ardere, vezi în EPC.
- RUS** При креплении тягово-цепного устройства необходимо следить за тем, чтобы была произведена доукомплектация выходной системы всеми необходимыми теплозащитными щитками, в зависимости от модификации двигателя. Более детальную информацию о теплозащитных щитках Вы найдете в EPC.
- LT** Paremiant priekabos tempimo itaisa reikia stebėti, kad būtų atnaujintos visos dėl variklio išmetamųjų dujų aukštos temperatūros perspėjančios etiketės. Apie dėl aukštos temperatūros perspėjančias etiketes skaitykite detaliu kataloge EPC.
- LV** Piekabes vilcējmešanās atbalstot ir jāseko, lai tiktu atjaunoti visi no motora varianta atkarojošies izplūdes gāzu augstas temperatūras brīdinājuma uzraksti. Par augstas temperatūras brīdinājuma uzrakstiem skati detālas EPC.
- EST** Haagise veoseadme toestust tuleb jälgida, et kõik mootori variantidist olenevad heitgaasisüsteemi kõrge temperatuuri hoiatussildid taastatakse. Kõrge temperatuuri hoiatussildide kohta vt. detaile EPC-st.
- SLO** Pri preureditvi vlečne naprave za priklopnik morate paziti, da bodo vsi potrebni toplotni ščitniki za sistemi izpušnih nameščeni v odvisnosti od različice motorja. Podrobnosti o toplotnih ščitnikih glejte EPC.
- SK** Pri montáži ťažného zariadenia prívěsu dbajte na to, aby boli všetky potrebné tepelné ochranné štíty výfukového systému, ktoré sú závislé od variantu motora, dodatočne vybavené. Detaily k tepelnému ochrannému štítu vid' EPC.

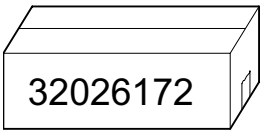
part numbers:

13472486/13472487/13472488/13472489/13472490/13472491/32026172

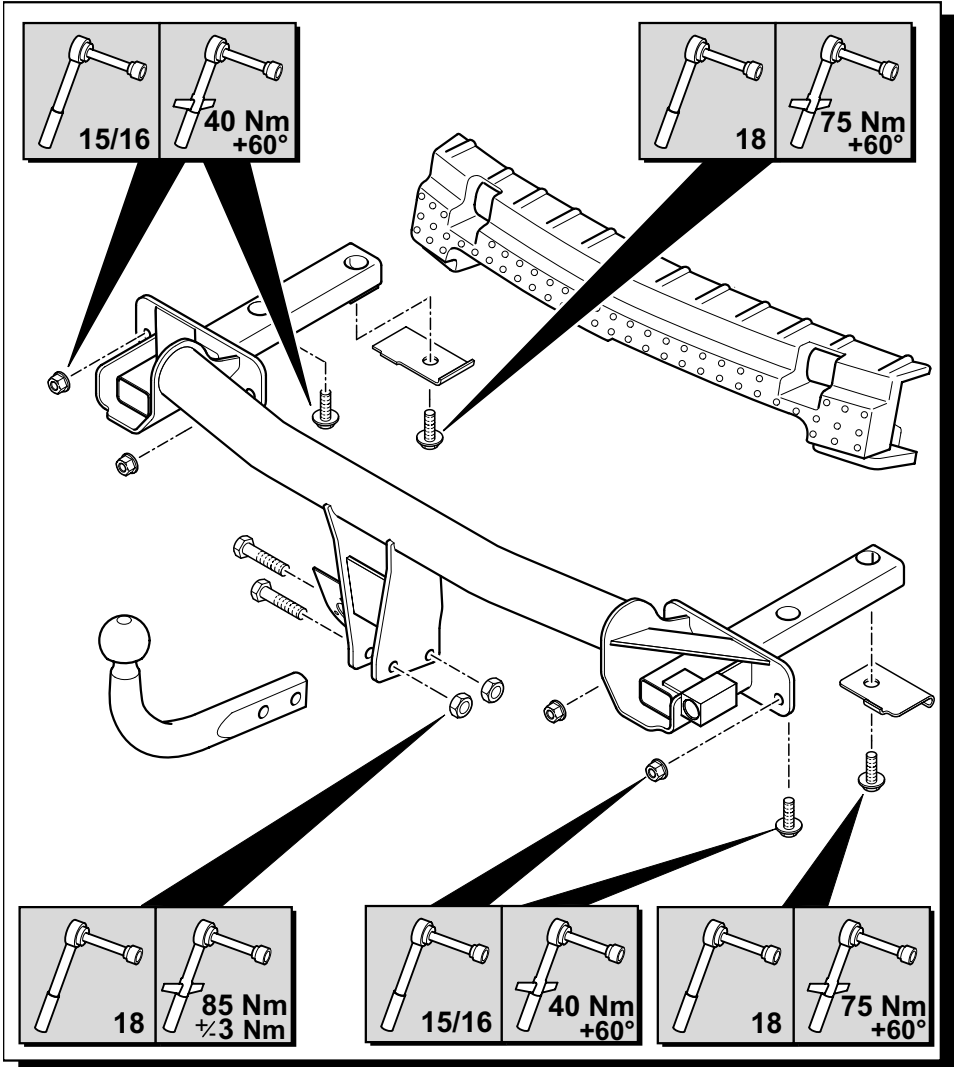
13472486
13472487
13472488
13472489
13472490
13472491
32026172

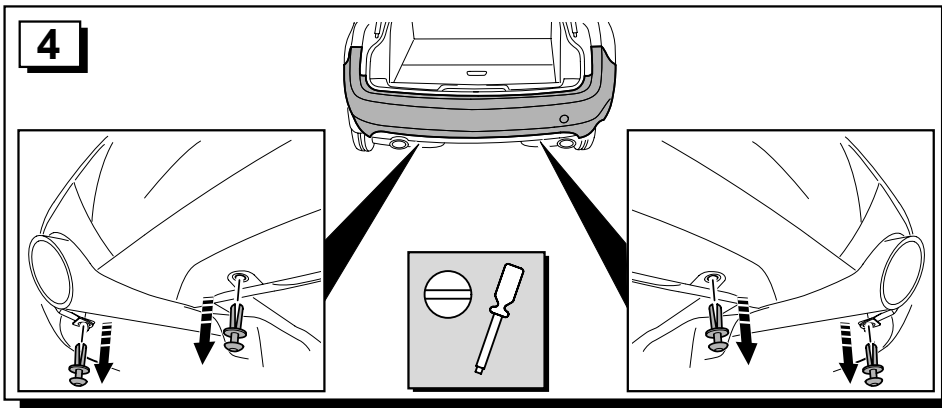
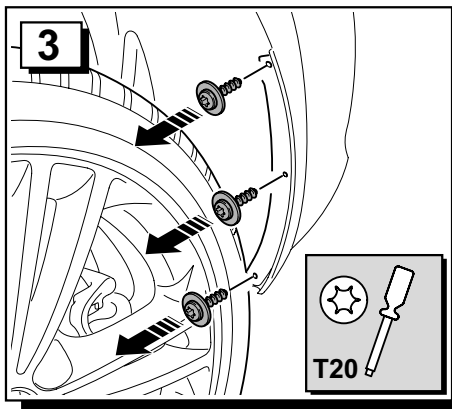
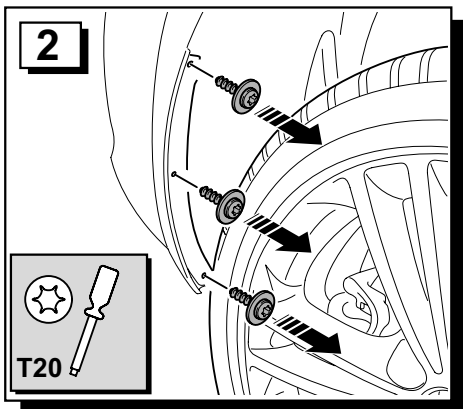
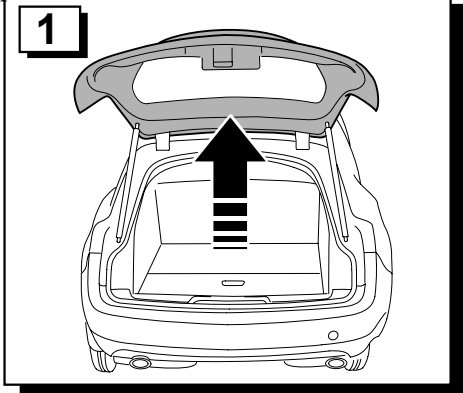
Check NEW UPDATES > [www.ifz-berlin.de](http://www.ifz-berlin.de)

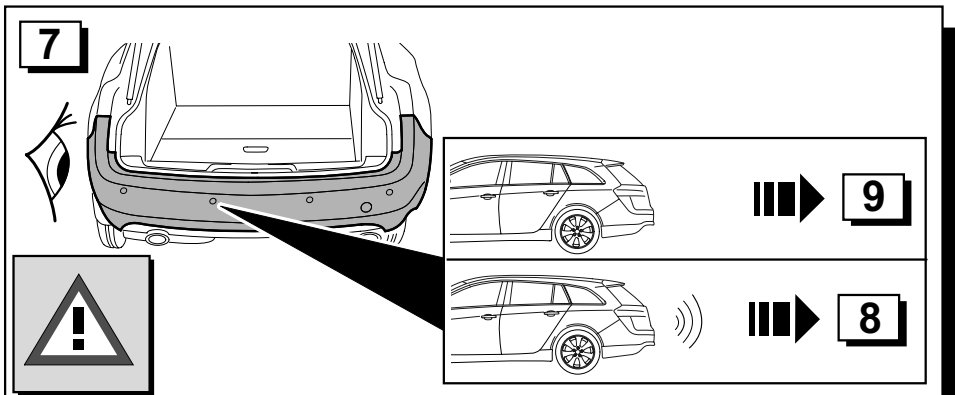
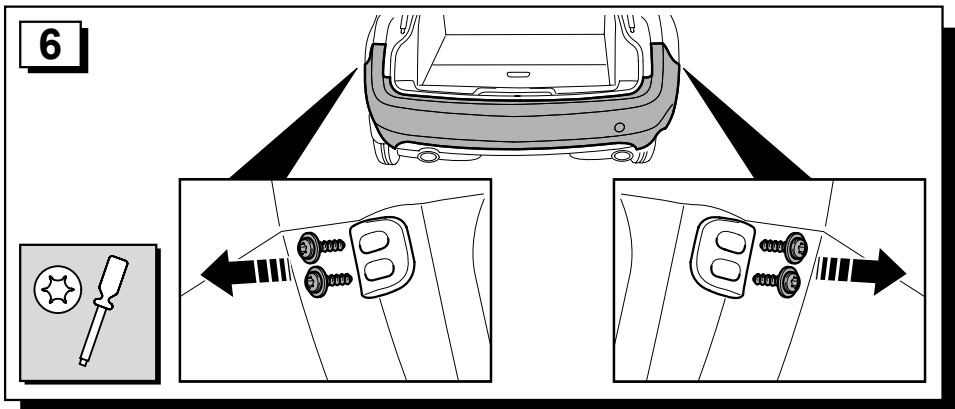
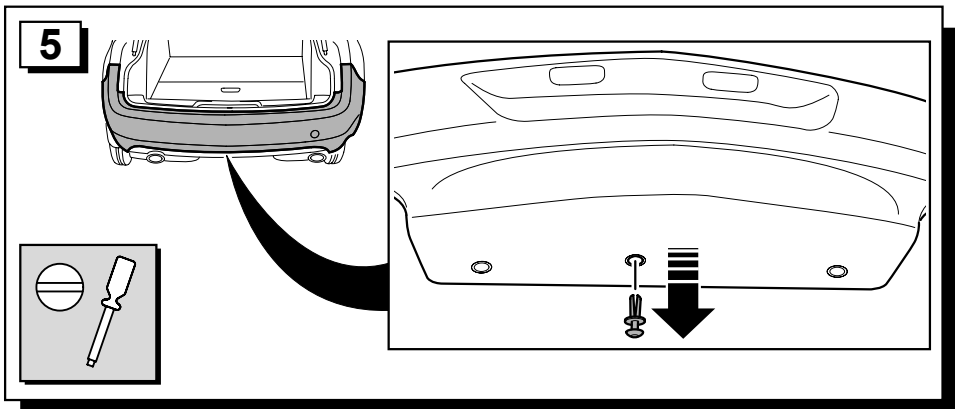




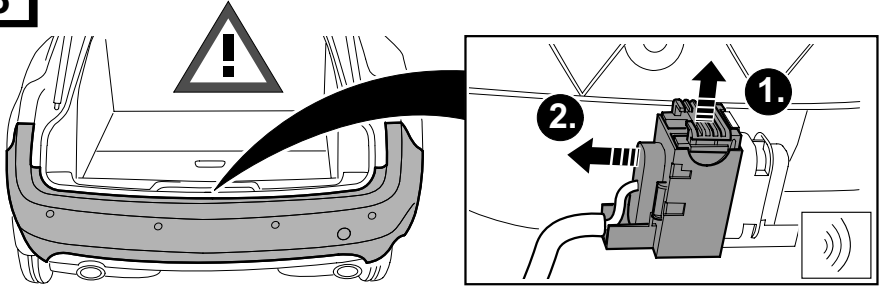
<b>ORIS</b>		ORIS FAHRZEUGTEILE HANS RIEHLE GMBH		<b>GM</b>	
A50-X		Typ	E454		
<input type="checkbox"/>	e 1	D 11.3		kN	
1817		S 85		kg	



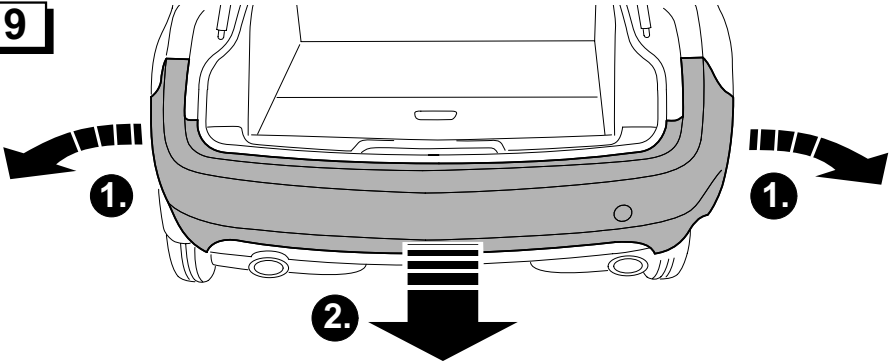




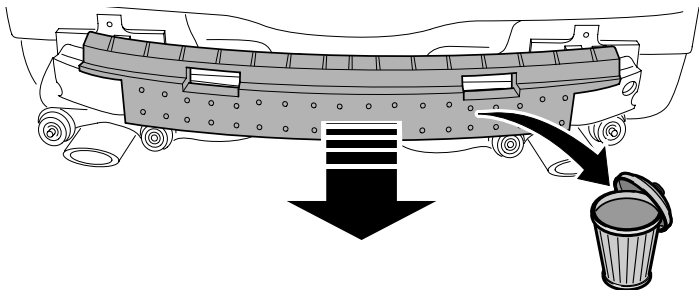
**8**

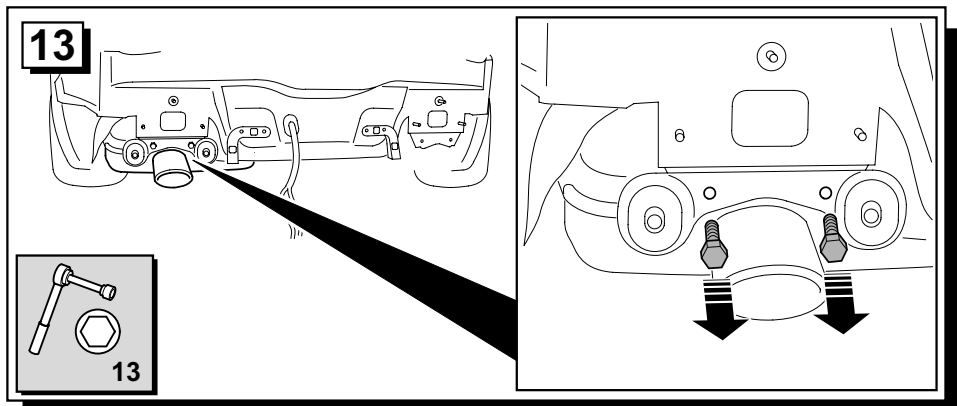
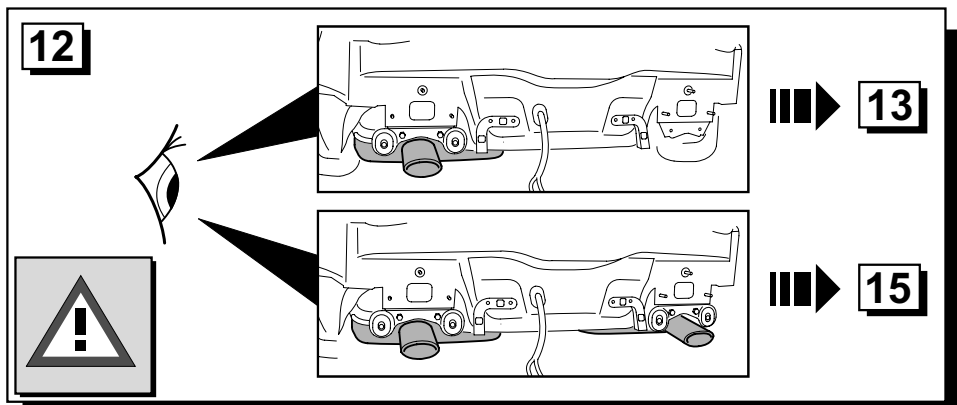
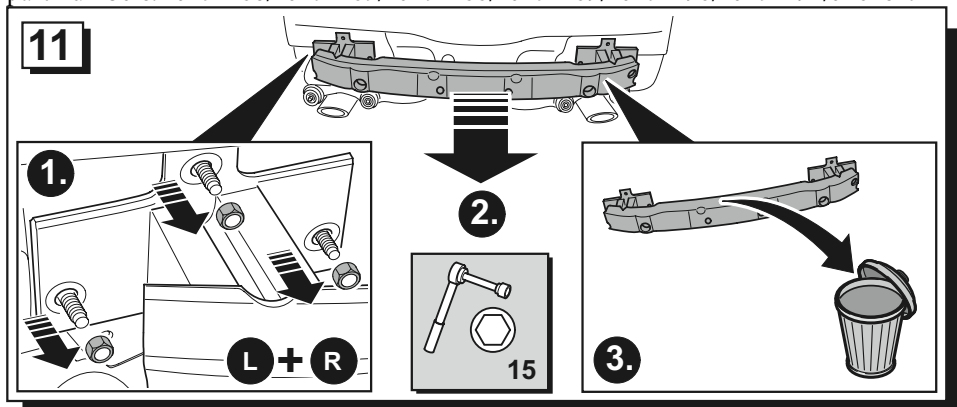


**9**

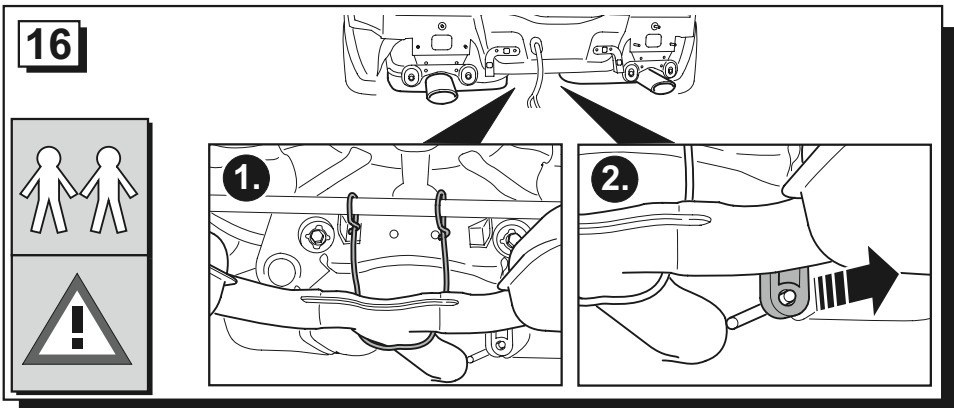
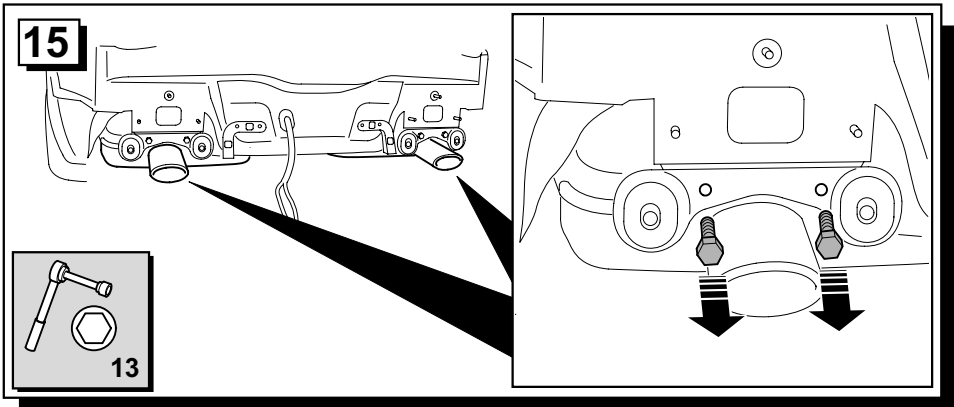
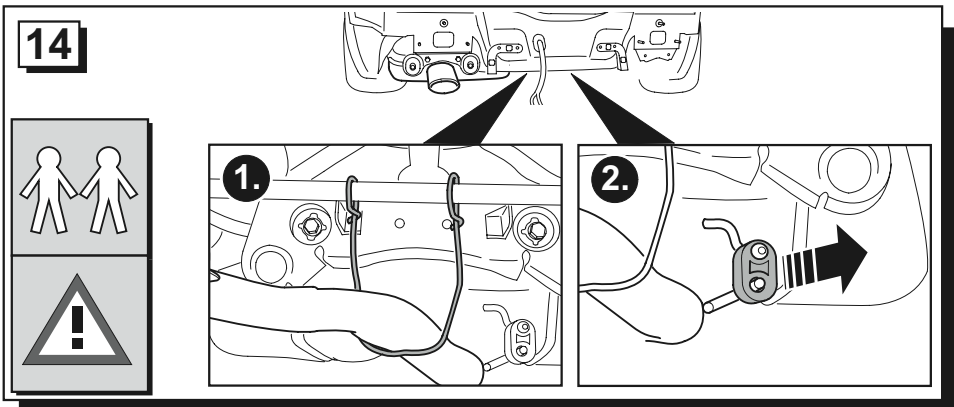


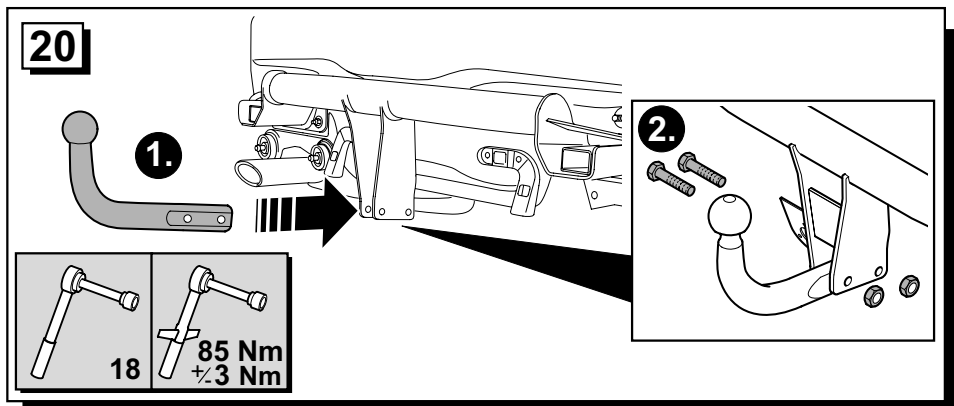
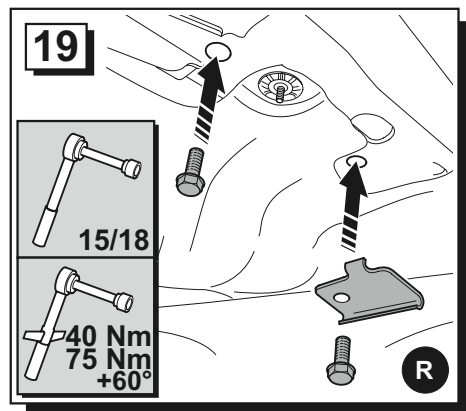
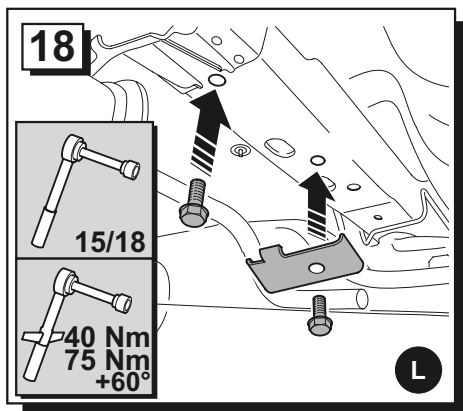
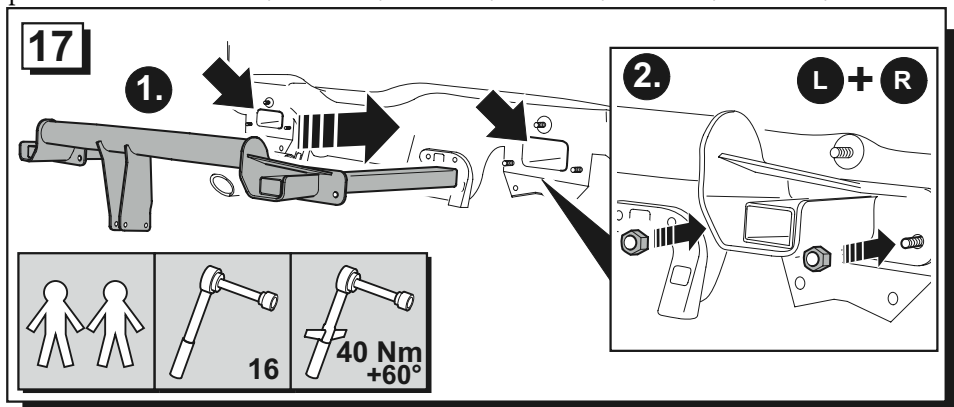
**10**

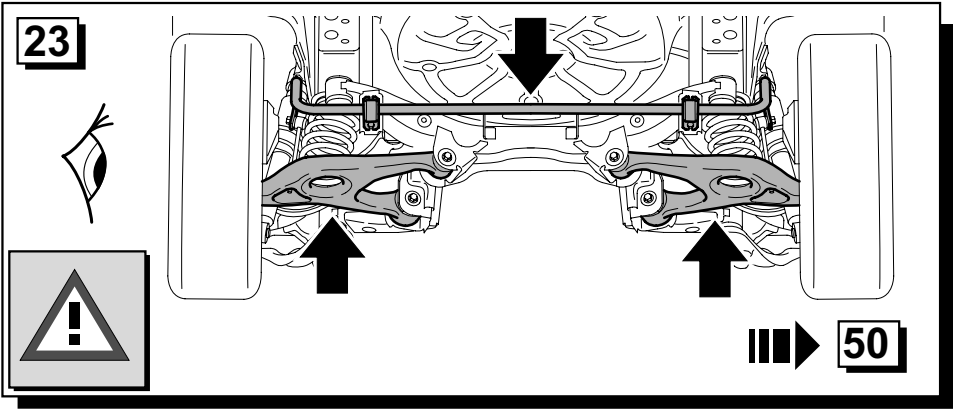
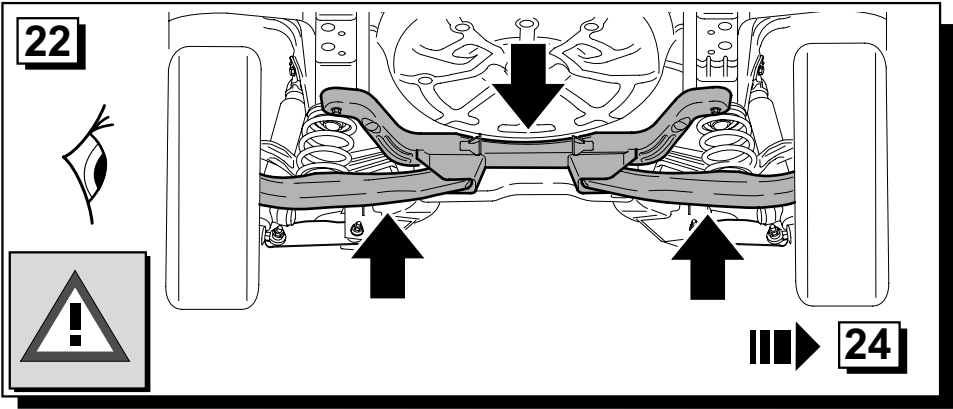
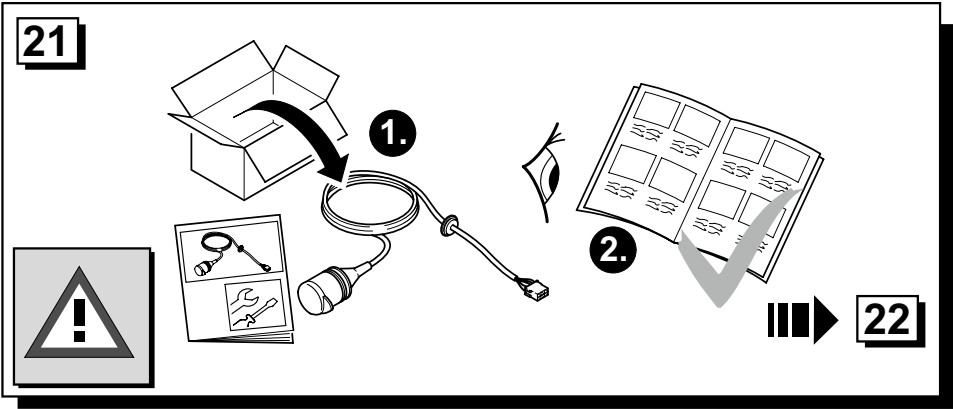


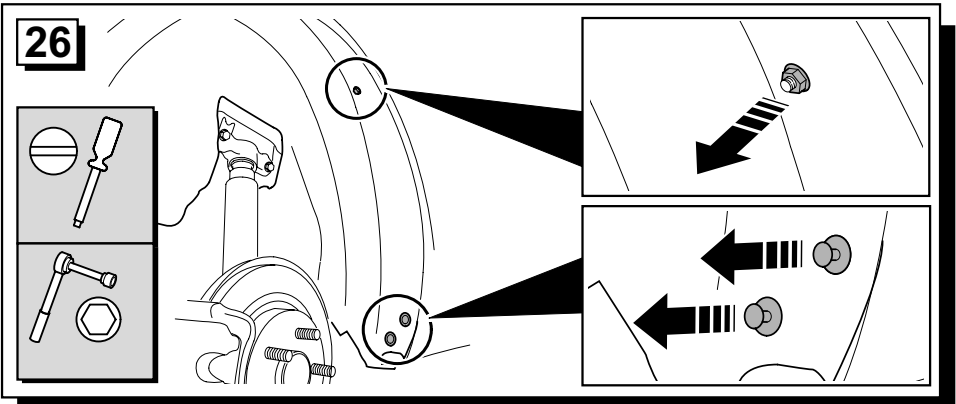
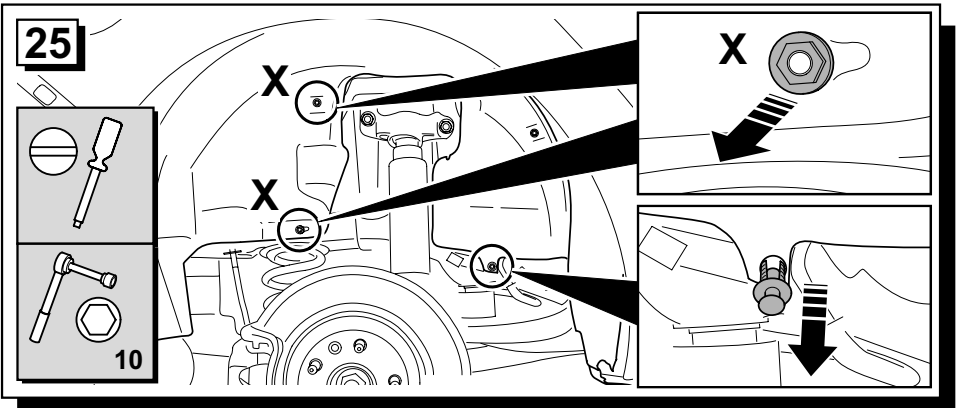
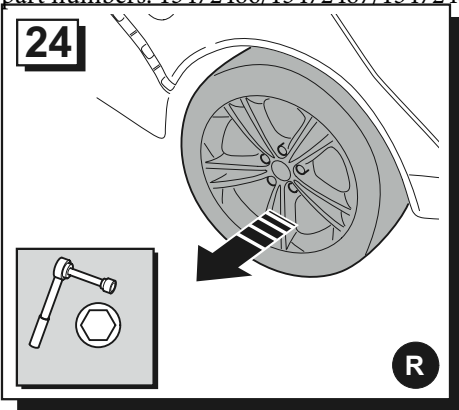




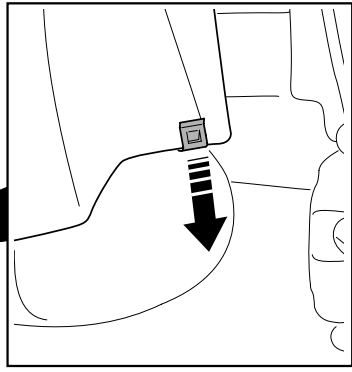
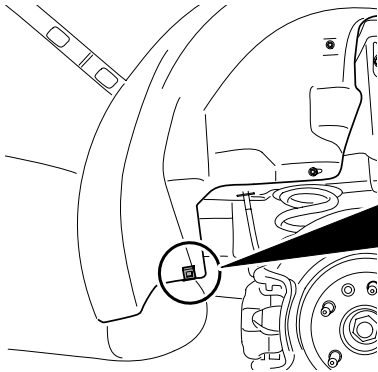




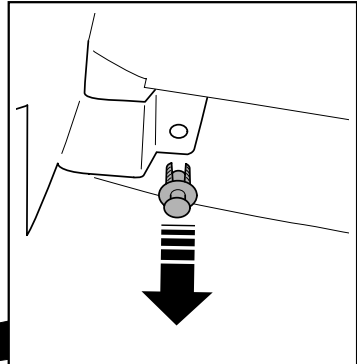
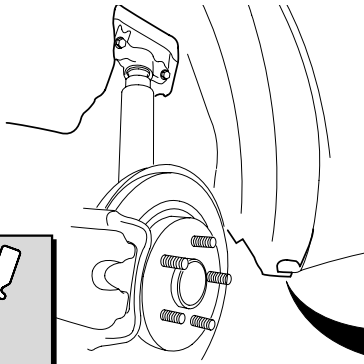




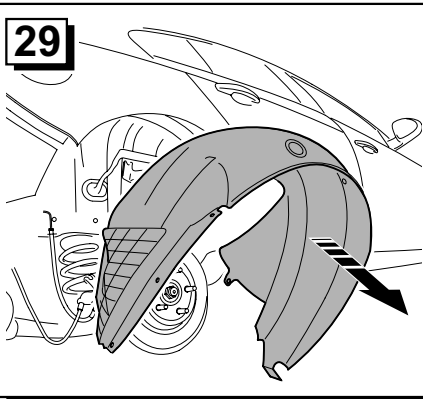
**27**



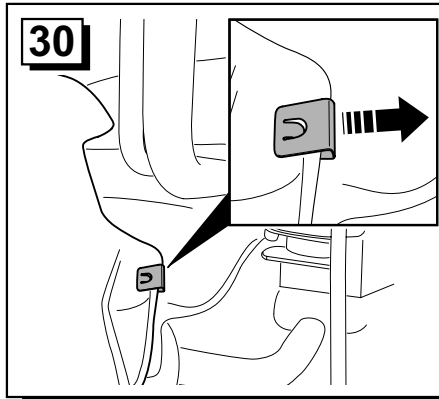
**28**

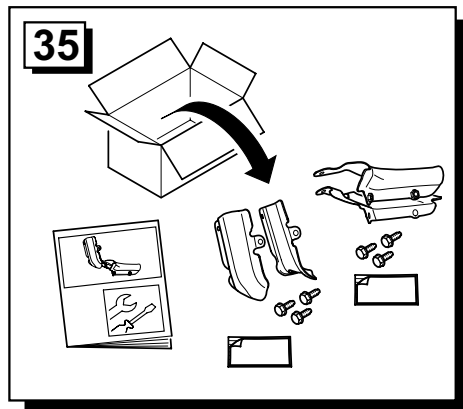
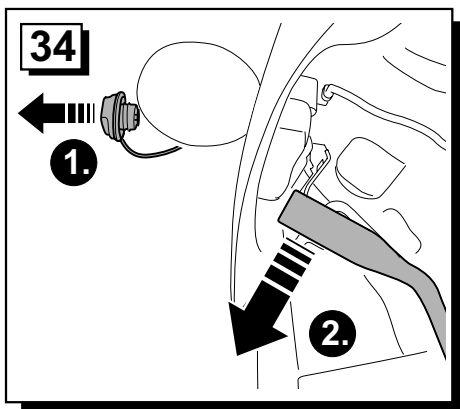
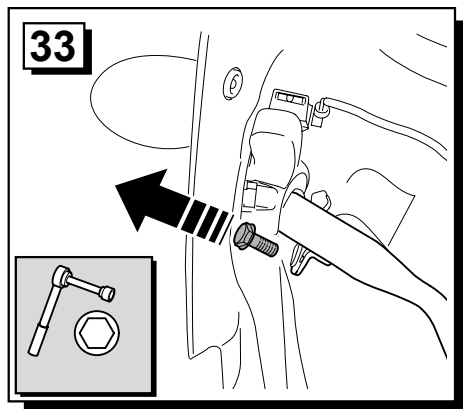
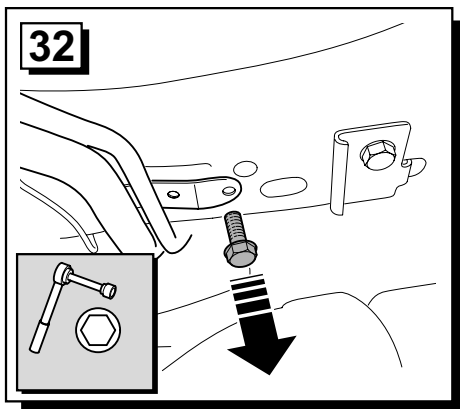
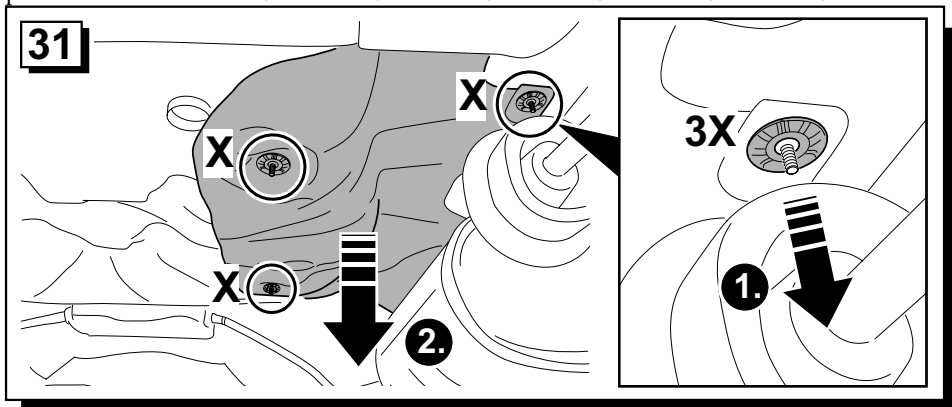


**29**

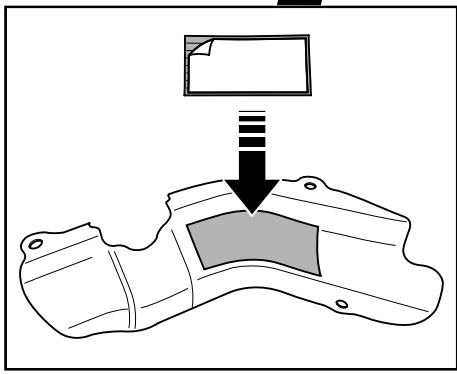
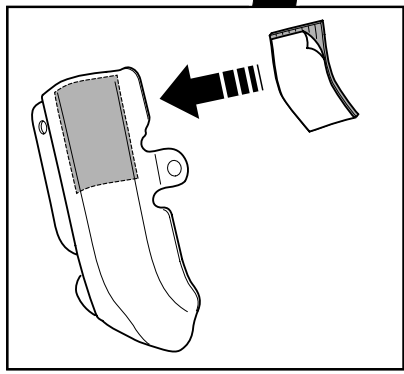
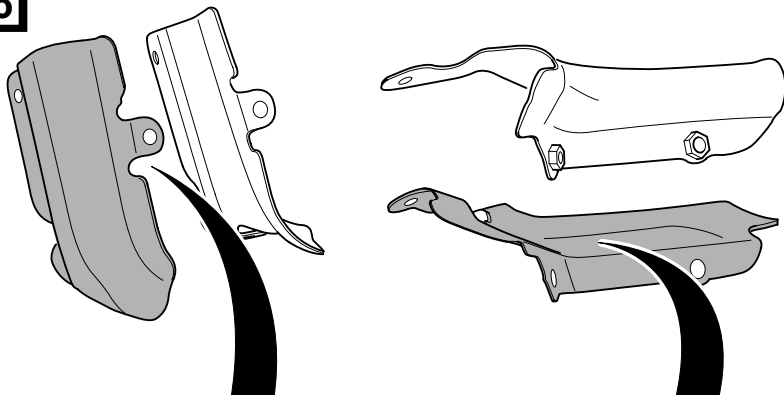


**30**

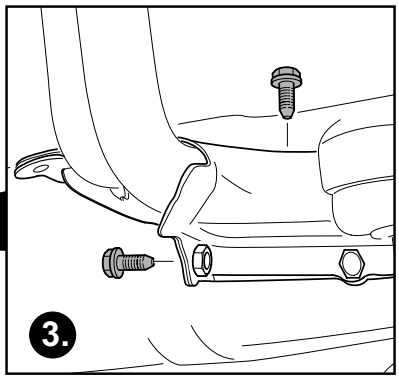
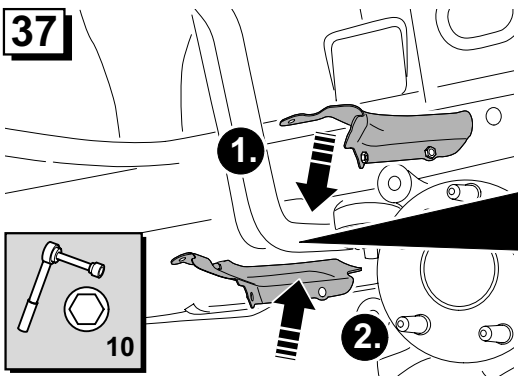


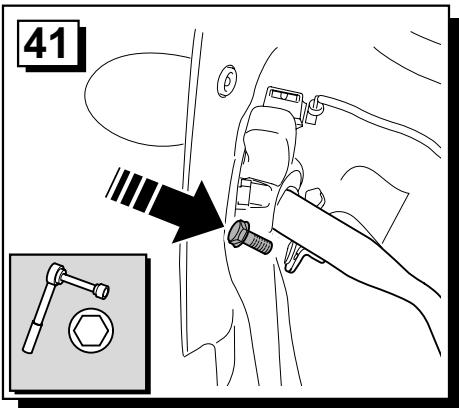
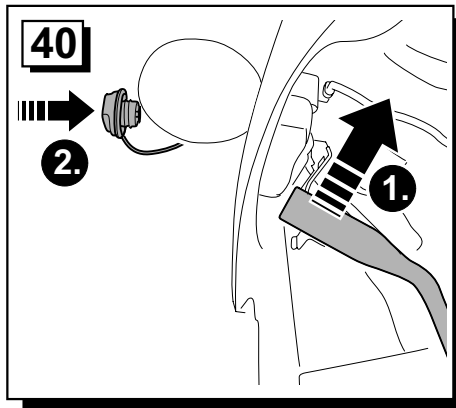
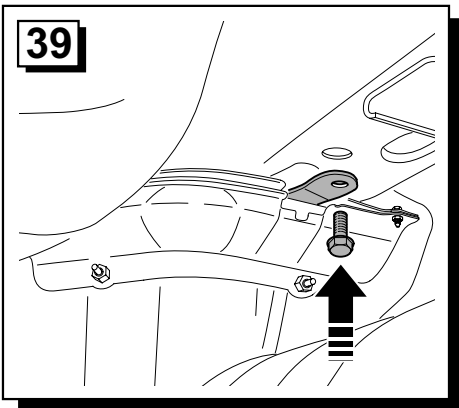
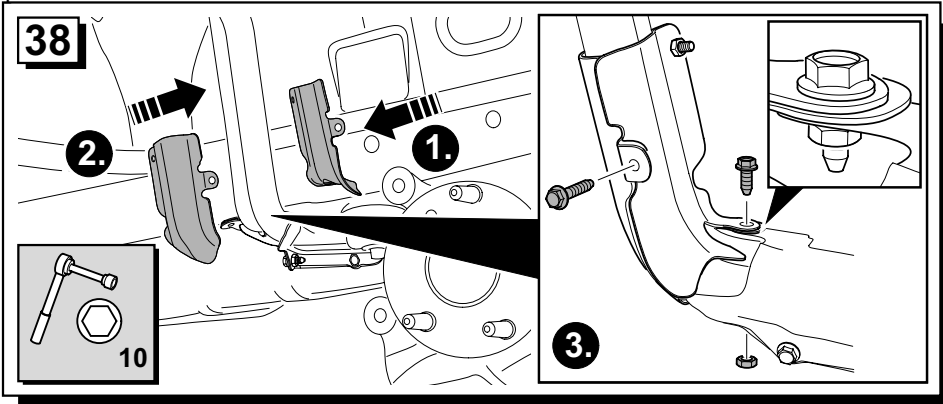


**36**

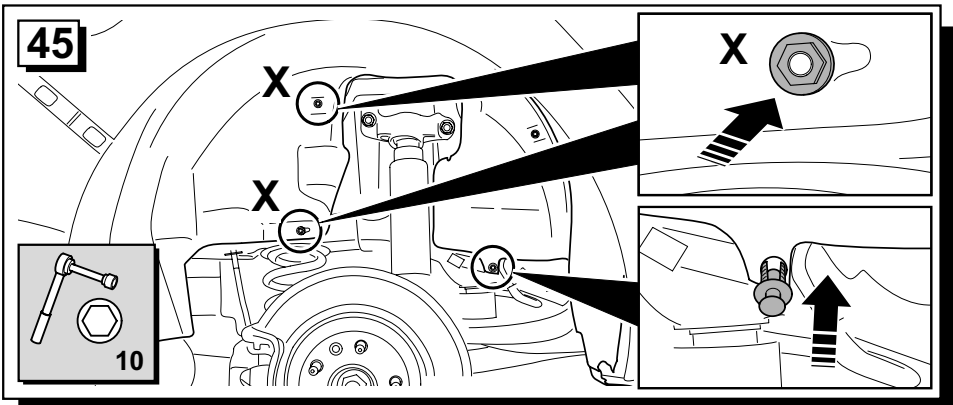
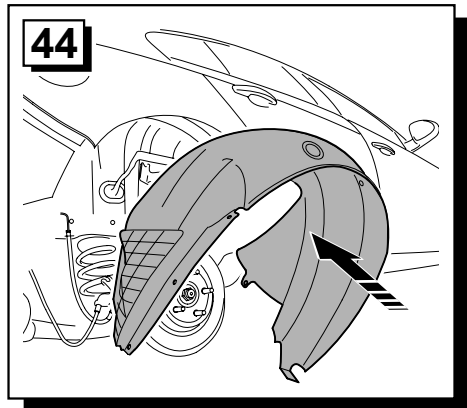
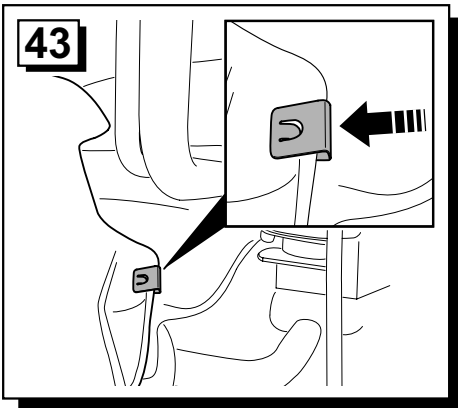
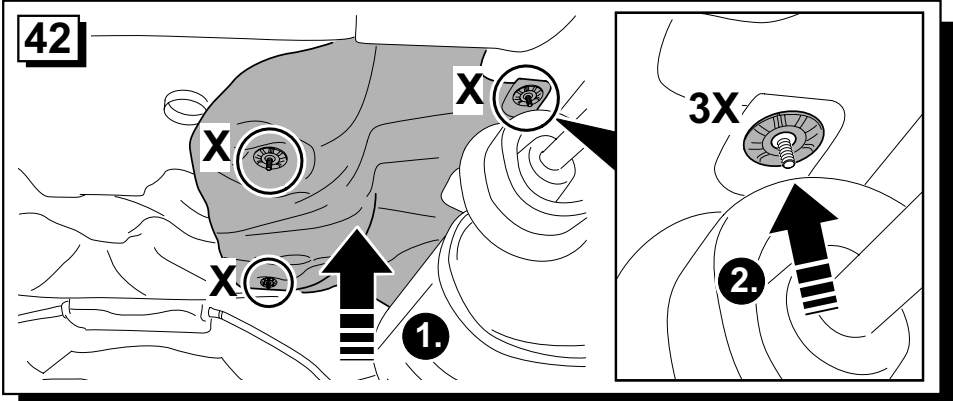


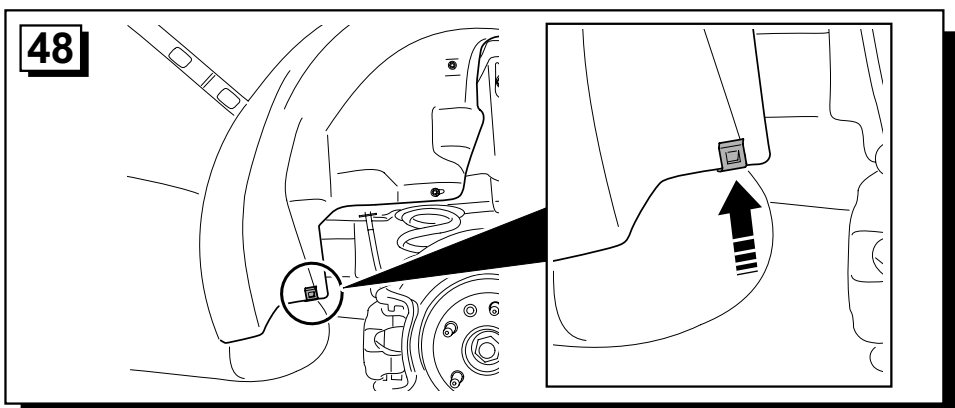
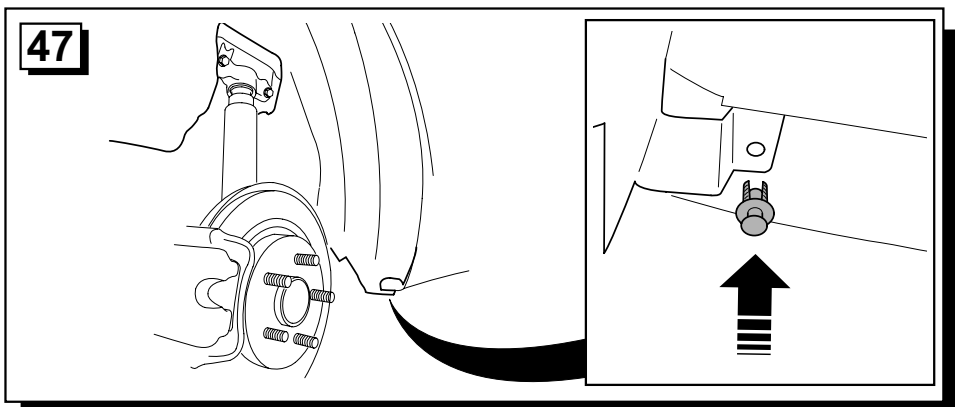
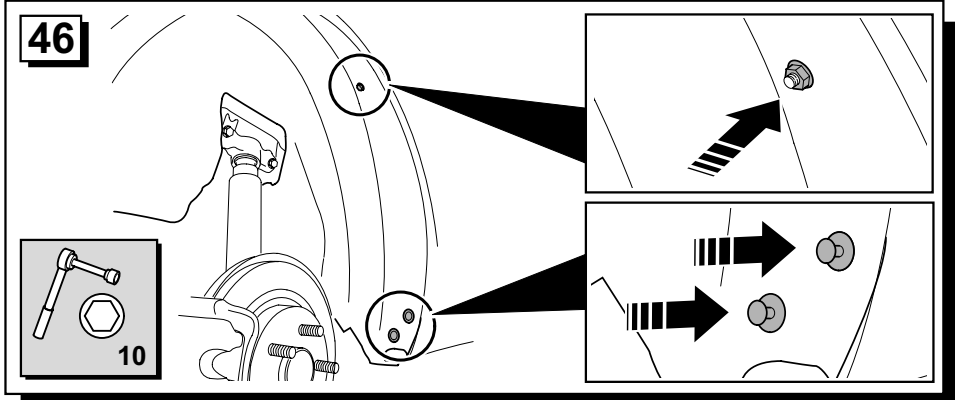
**37**

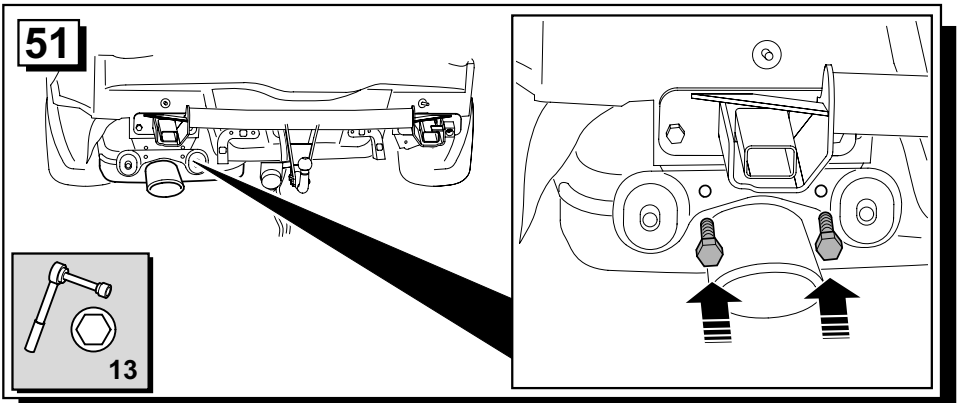
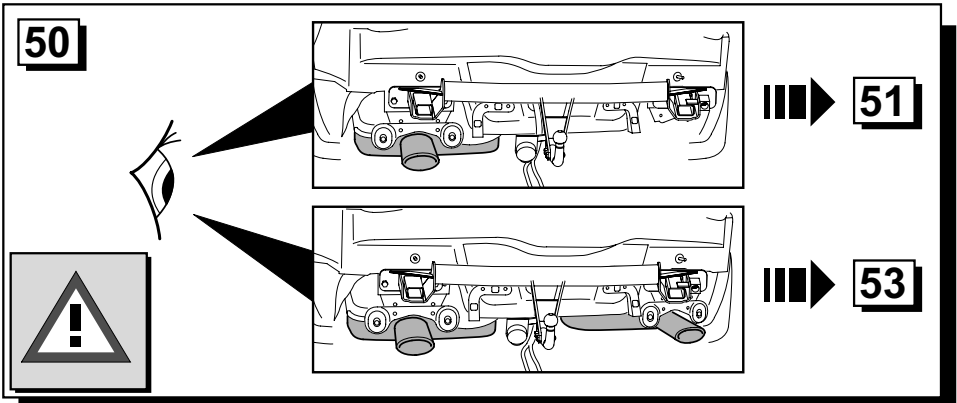
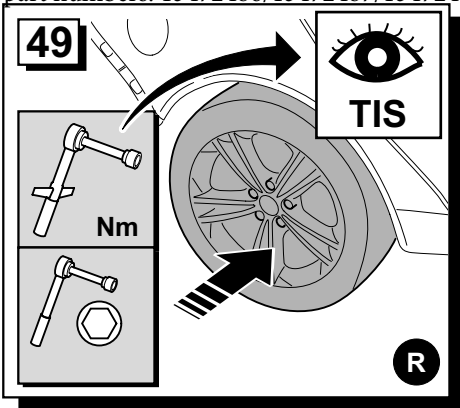


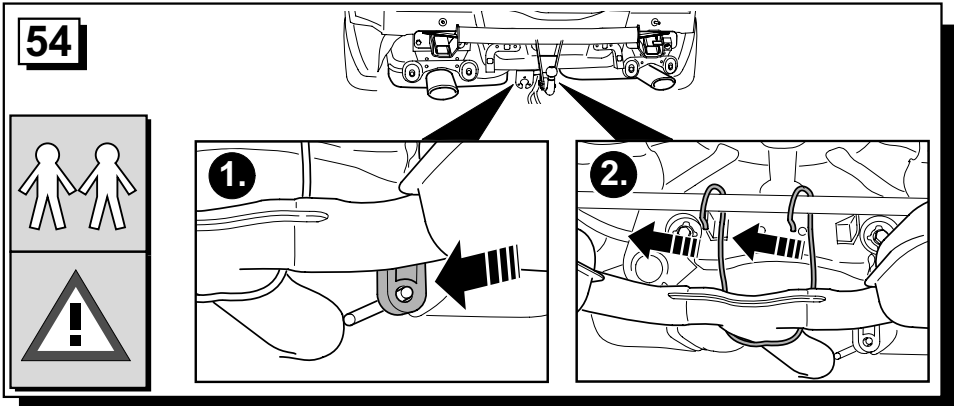
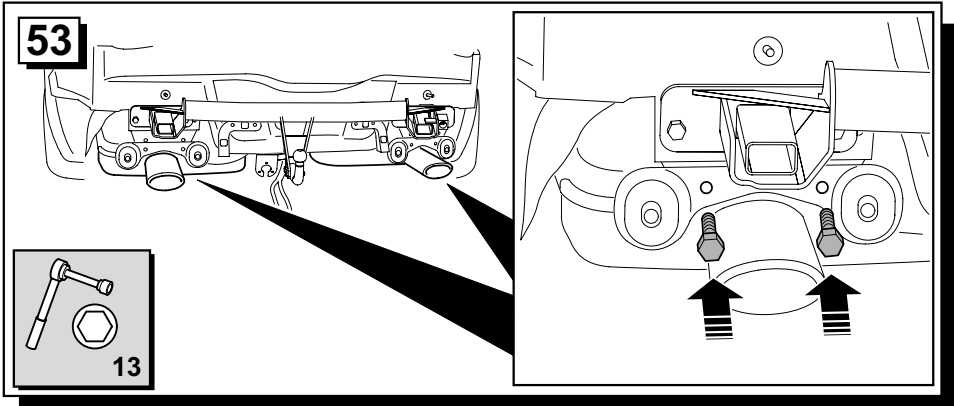
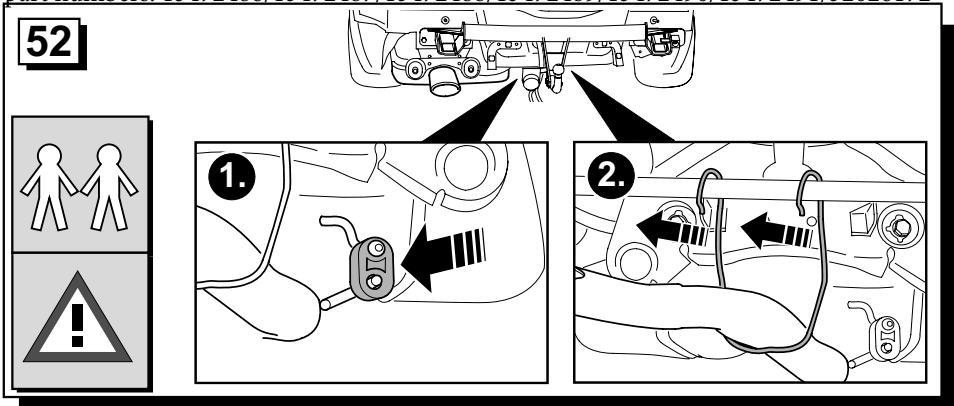




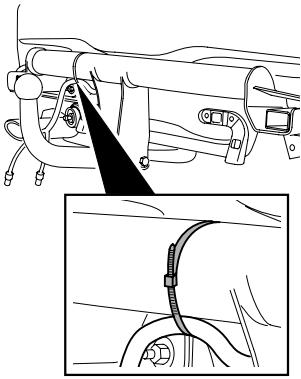




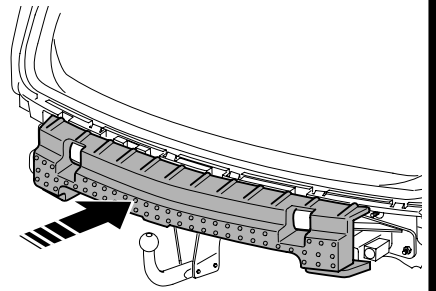




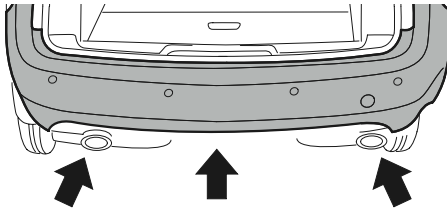
**55**



**56**

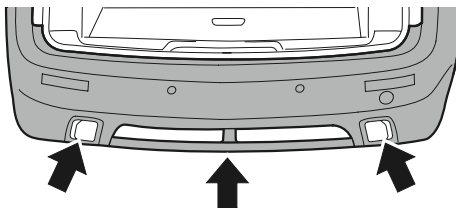


**57**

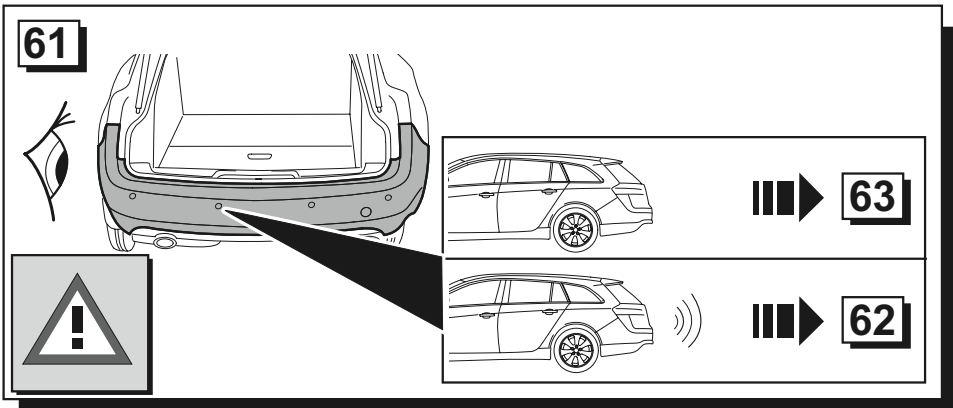
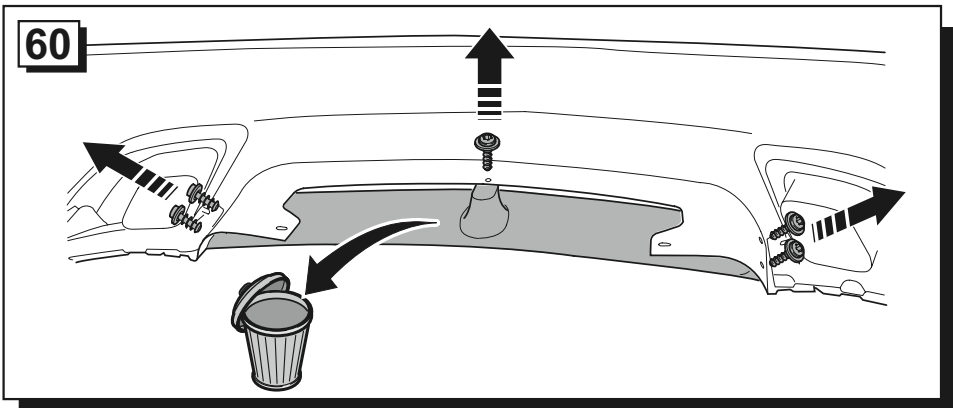
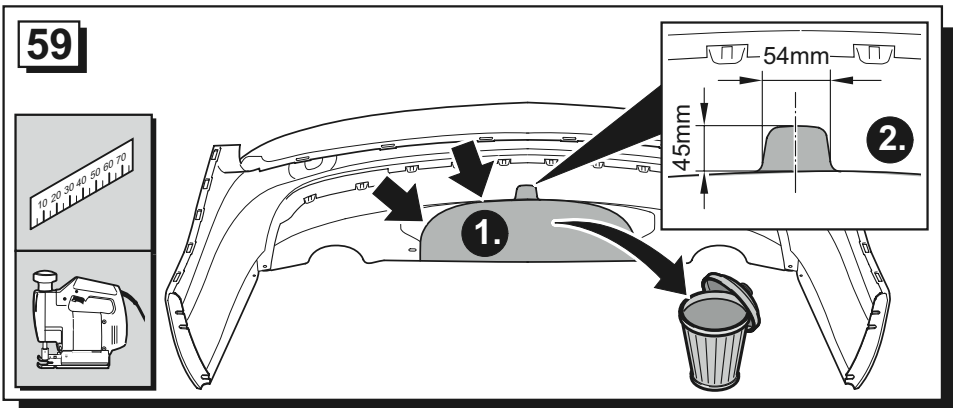


▶▶▶ **59**

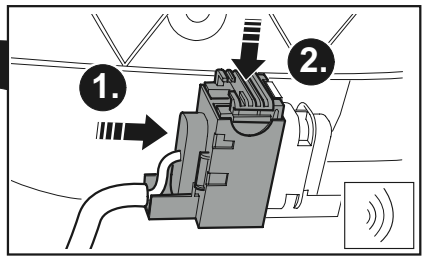
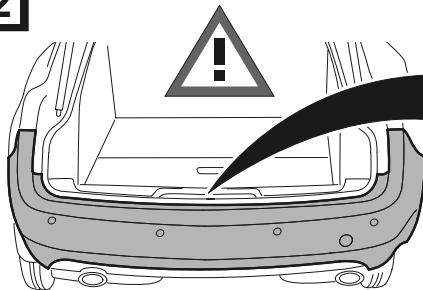
**58**



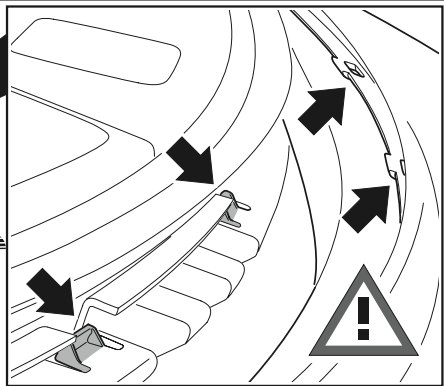
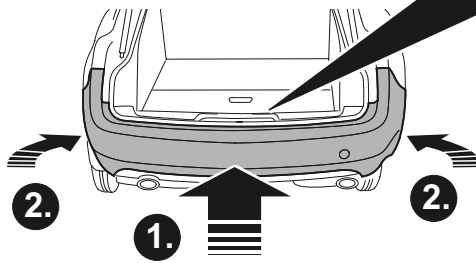
▶▶▶ **60**



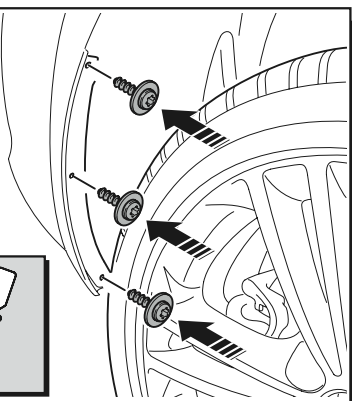
62



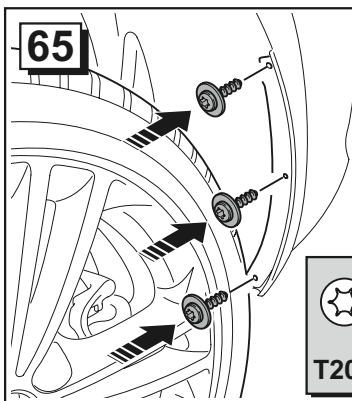
63



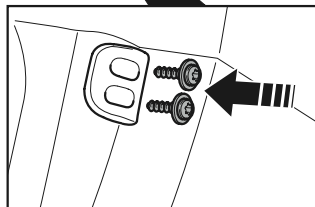
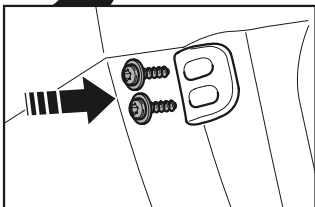
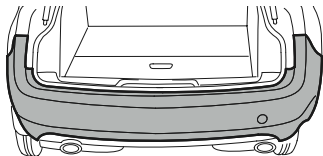
64



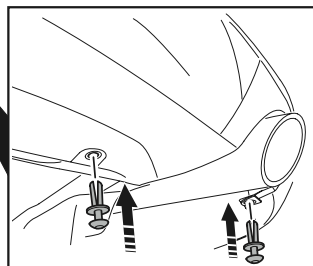
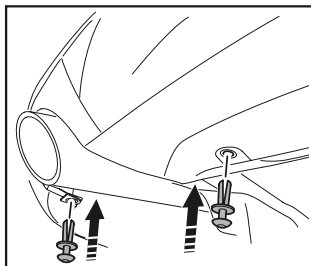
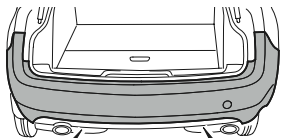
65



**66**



**67**





**68**

**69**

**69**

**69**

**80**

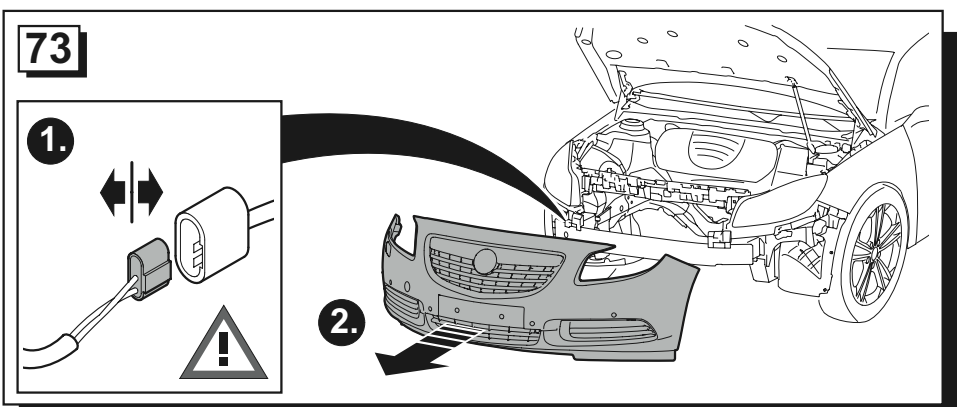
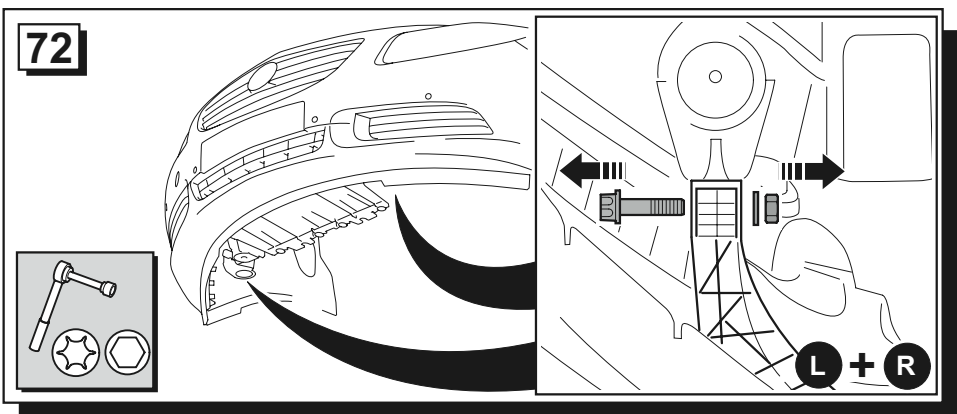
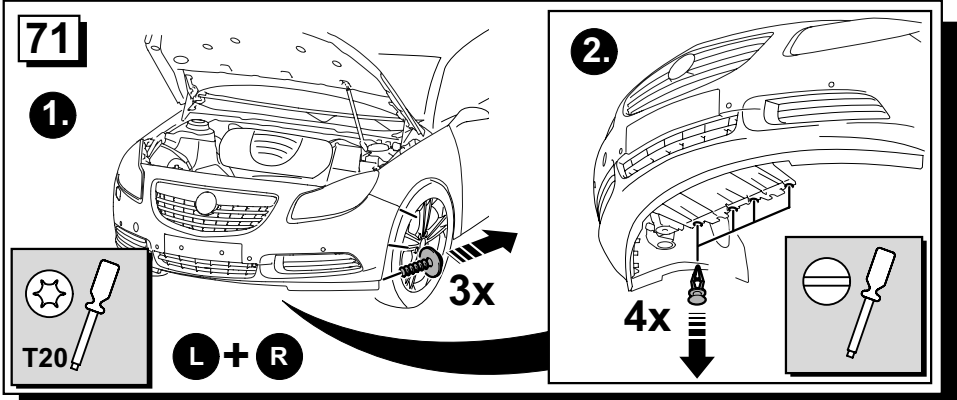
**69**

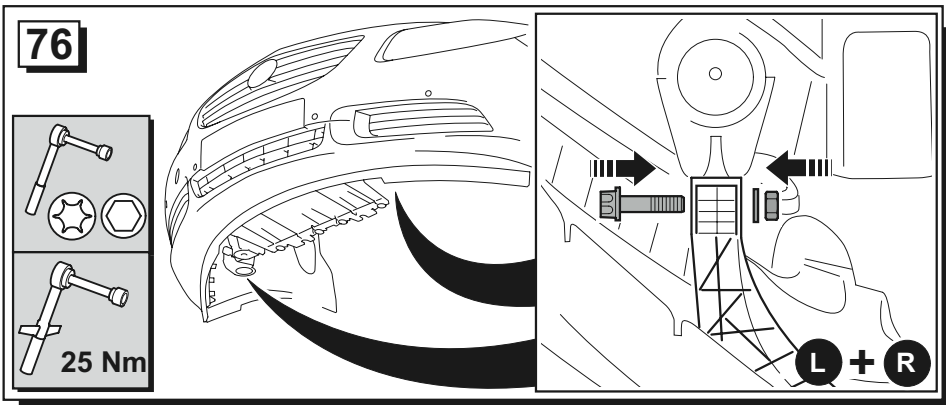
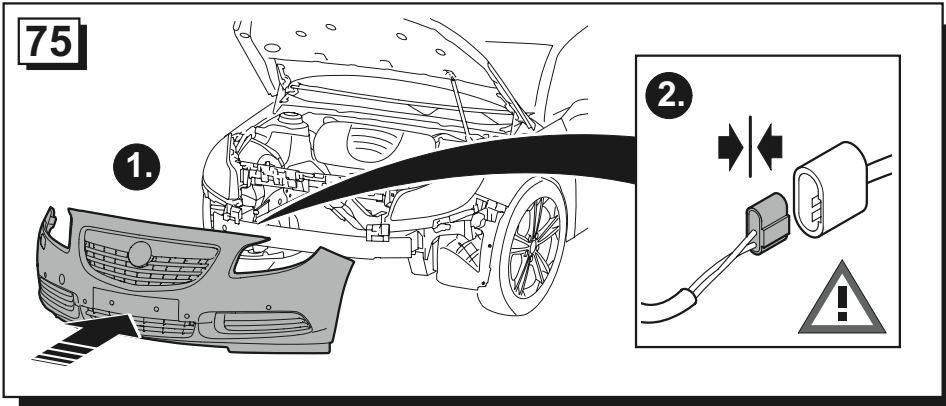
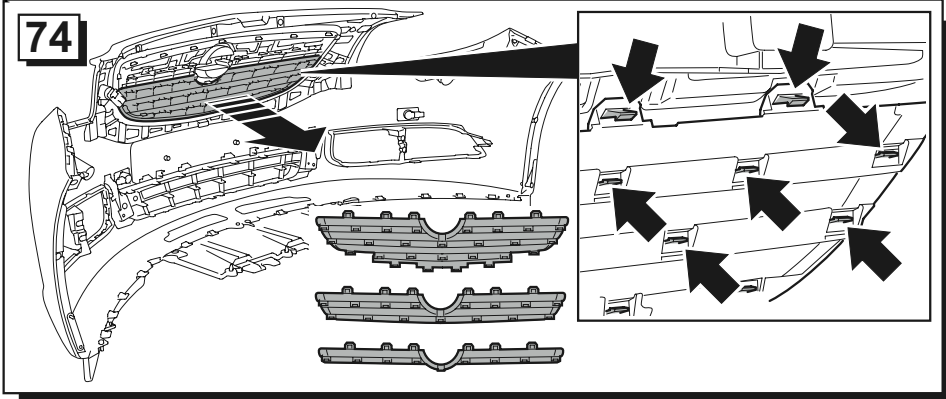
**70**

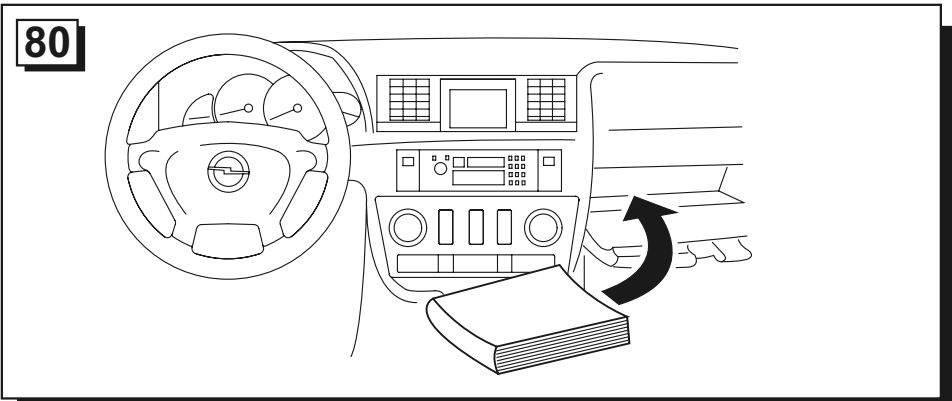
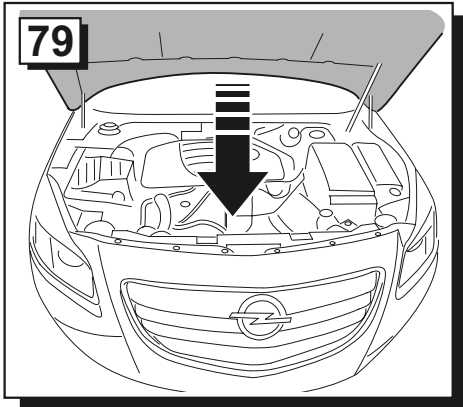
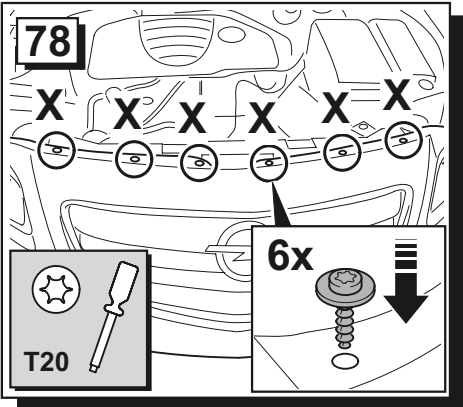
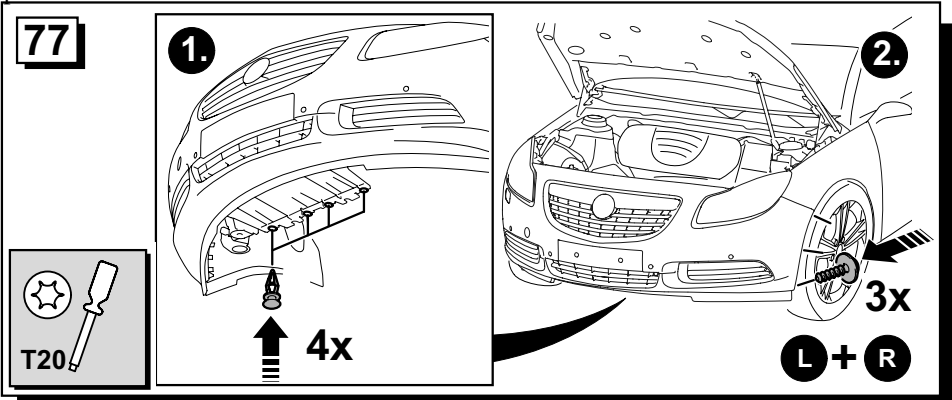
X X X X X X

**6x**

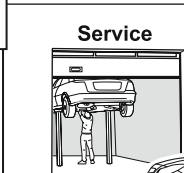
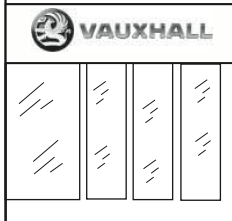
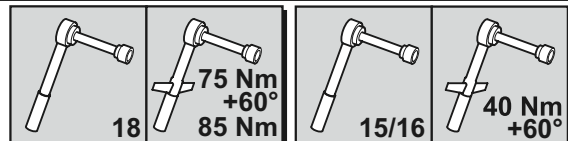
T20



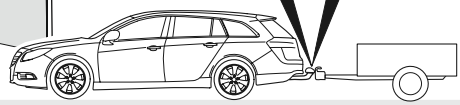




**81**



1000 km





→ Check NEW UPDATES → [www.ifz-berlin.de](http://www.ifz-berlin.de)



### Insignia Sedan / Hatchback

13 465 852	13 400 940	13-pin
13 465 851	13 400 942	7-pin

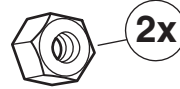


→ 1-16 + 28-33

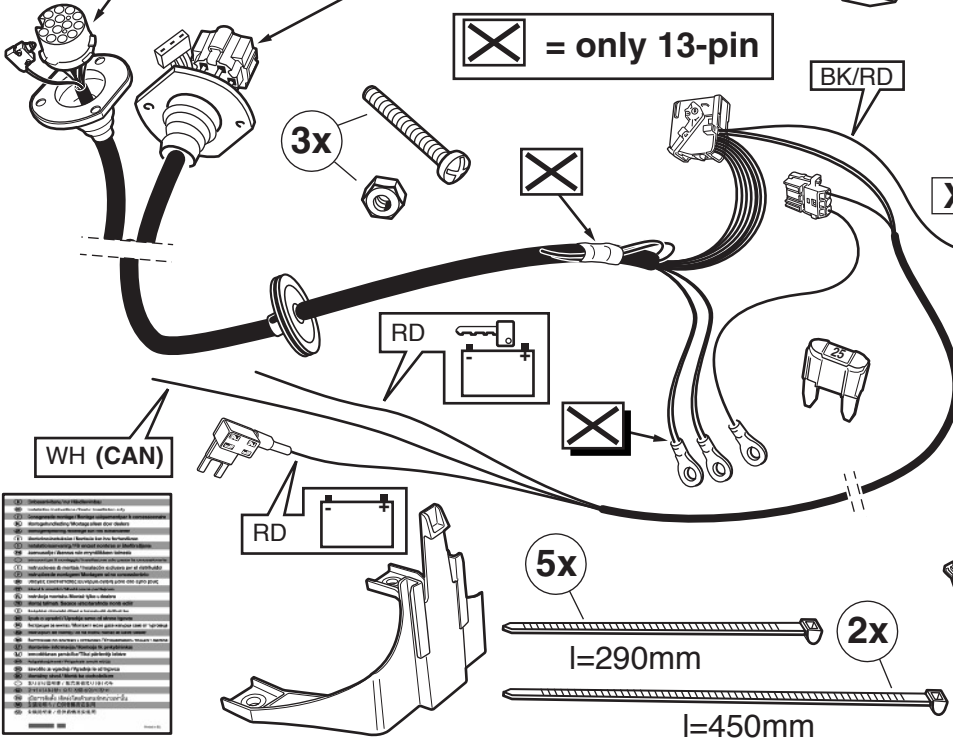
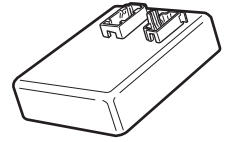
13 400 941 / 13-pin

13 400 943 / 7-pin

⊗ = only 13-pin



13 505 960  
13 586 468



1	13 400 941	13-pin
2	13 400 943	7-pin
3	13 400 941	13-pin
4	13 400 943	7-pin
5	13 400 941	13-pin
6	13 400 943	7-pin
7	13 400 941	13-pin
8	13 400 943	7-pin
9	13 400 941	13-pin
10	13 400 943	7-pin
11	13 400 941	13-pin
12	13 400 943	7-pin
13	13 400 941	13-pin
14	13 400 943	7-pin
15	13 400 941	13-pin
16	13 400 943	7-pin
17	13 400 941	13-pin
18	13 400 943	7-pin
19	13 400 941	13-pin
20	13 400 943	7-pin
21	13 400 941	13-pin
22	13 400 943	7-pin
23	13 400 941	13-pin
24	13 400 943	7-pin
25	13 400 941	13-pin
26	13 400 943	7-pin
27	13 400 941	13-pin
28	13 400 943	7-pin
29	13 400 941	13-pin
30	13 400 943	7-pin
31	13 400 941	13-pin
32	13 400 943	7-pin
33	13 400 941	13-pin
34	13 400 943	7-pin
35	13 400 941	13-pin
36	13 400 943	7-pin
37	13 400 941	13-pin
38	13 400 943	7-pin
39	13 400 941	13-pin
40	13 400 943	7-pin
41	13 400 941	13-pin
42	13 400 943	7-pin
43	13 400 941	13-pin
44	13 400 943	7-pin
45	13 400 941	13-pin
46	13 400 943	7-pin
47	13 400 941	13-pin
48	13 400 943	7-pin
49	13 400 941	13-pin
50	13 400 943	7-pin
51	13 400 941	13-pin
52	13 400 943	7-pin
53	13 400 941	13-pin
54	13 400 943	7-pin
55	13 400 941	13-pin
56	13 400 943	7-pin
57	13 400 941	13-pin
58	13 400 943	7-pin
59	13 400 941	13-pin
60	13 400 943	7-pin
61	13 400 941	13-pin
62	13 400 943	7-pin
63	13 400 941	13-pin
64	13 400 943	7-pin
65	13 400 941	13-pin
66	13 400 943	7-pin
67	13 400 941	13-pin
68	13 400 943	7-pin
69	13 400 941	13-pin
70	13 400 943	7-pin
71	13 400 941	13-pin
72	13 400 943	7-pin
73	13 400 941	13-pin
74	13 400 943	7-pin
75	13 400 941	13-pin
76	13 400 943	7-pin
77	13 400 941	13-pin
78	13 400 943	7-pin
79	13 400 941	13-pin
80	13 400 943	7-pin
81	13 400 941	13-pin
82	13 400 943	7-pin
83	13 400 941	13-pin
84	13 400 943	7-pin
85	13 400 941	13-pin
86	13 400 943	7-pin
87	13 400 941	13-pin
88	13 400 943	7-pin
89	13 400 941	13-pin
90	13 400 943	7-pin
91	13 400 941	13-pin
92	13 400 943	7-pin
93	13 400 941	13-pin
94	13 400 943	7-pin
95	13 400 941	13-pin
96	13 400 943	7-pin
97	13 400 941	13-pin
98	13 400 943	7-pin
99	13 400 941	13-pin
100	13 400 943	7-pin

### Insignia Station Wagon

13 465 850	13 400 944	13 468 861	13-pin
13 465 853	13 400 946	13 468 860	7-pin

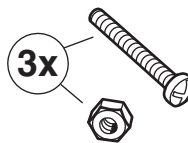


→ 1 + 17-33

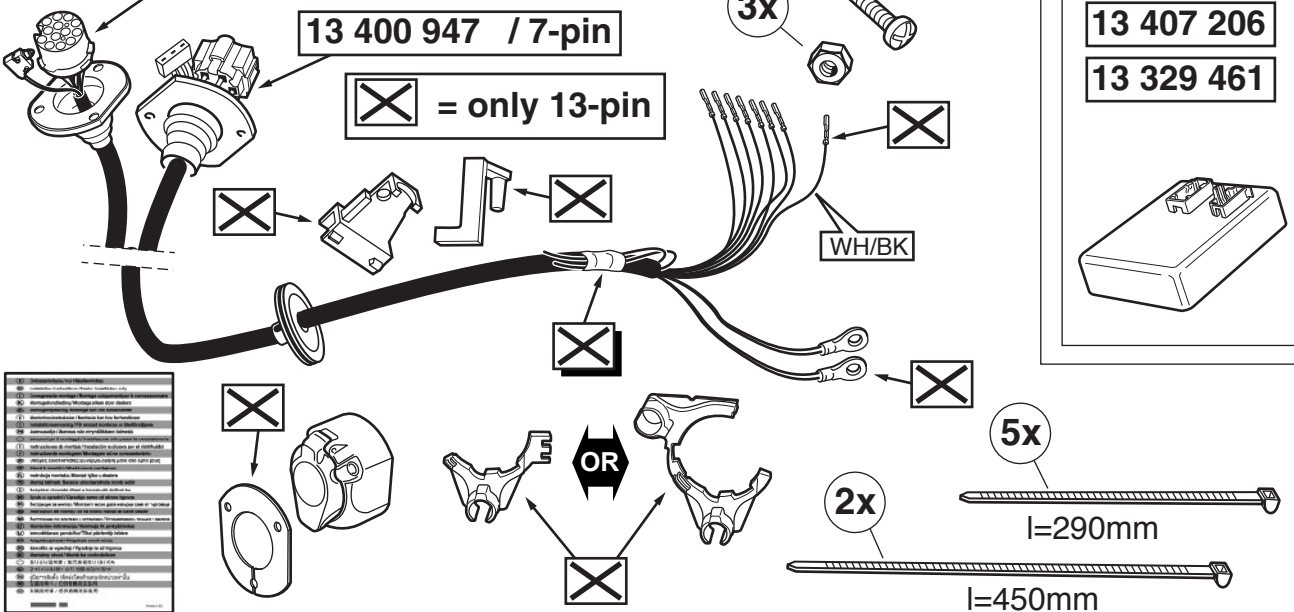
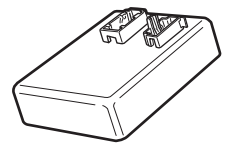
13 400 945 / 13-pin

13 400 947 / 7-pin

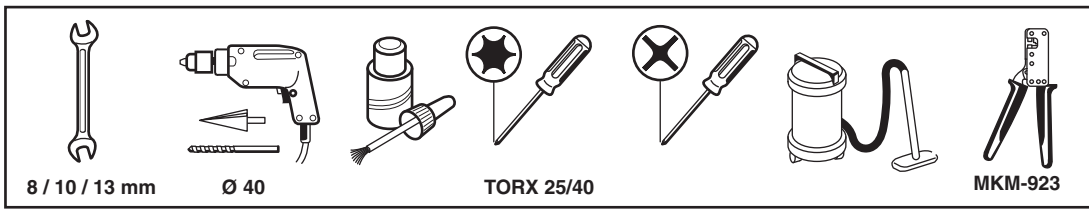
⊗ = only 13-pin



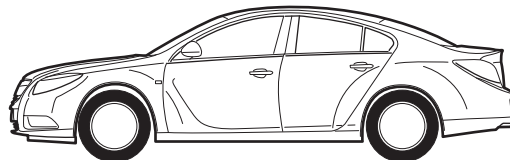
20 827 294  
13 407 206  
13 329 461



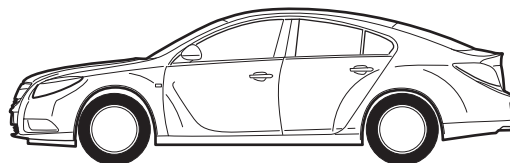
1	13 400 945	13-pin
2	13 400 947	7-pin
3	13 400 945	13-pin
4	13 400 947	7-pin
5	13 400 945	13-pin
6	13 400 947	7-pin
7	13 400 945	13-pin
8	13 400 947	7-pin
9	13 400 945	13-pin
10	13 400 947	7-pin
11	13 400 945	13-pin
12	13 400 947	7-pin
13	13 400 945	13-pin
14	13 400 947	7-pin
15	13 400 945	13-pin
16	13 400 947	7-pin
17	13 400 945	13-pin
18	13 400 947	7-pin
19	13 400 945	13-pin
20	13 400 947	7-pin
21	13 400 945	13-pin
22	13 400 947	7-pin
23	13 400 945	13-pin
24	13 400 947	7-pin
25	13 400 945	13-pin
26	13 400 947	7-pin
27	13 400 945	13-pin
28	13 400 947	7-pin
29	13 400 945	13-pin
30	13 400 947	7-pin
31	13 400 945	13-pin
32	13 400 947	7-pin
33	13 400 945	13-pin
34	13 400 947	7-pin
35	13 400 945	13-pin
36	13 400 947	7-pin
37	13 400 945	13-pin
38	13 400 947	7-pin
39	13 400 945	13-pin
40	13 400 947	7-pin
41	13 400 945	13-pin
42	13 400 947	7-pin
43	13 400 945	13-pin
44	13 400 947	7-pin
45	13 400 945	13-pin
46	13 400 947	7-pin
47	13 400 945	13-pin
48	13 400 947	7-pin
49	13 400 945	13-pin
50	13 400 947	7-pin
51	13 400 945	13-pin
52	13 400 947	7-pin
53	13 400 945	13-pin
54	13 400 947	7-pin
55	13 400 945	13-pin
56	13 400 947	7-pin
57	13 400 945	13-pin
58	13 400 947	7-pin
59	13 400 945	13-pin
60	13 400 947	7-pin
61	13 400 945	13-pin
62	13 400 947	7-pin
63	13 400 945	13-pin
64	13 400 947	7-pin
65	13 400 945	13-pin
66	13 400 947	7-pin
67	13 400 945	13-pin
68	13 400 947	7-pin
69	13 400 945	13-pin
70	13 400 947	7-pin
71	13 400 945	13-pin
72	13 400 947	7-pin
73	13 400 945	13-pin
74	13 400 947	7-pin
75	13 400 945	13-pin
76	13 400 947	7-pin
77	13 400 945	13-pin
78	13 400 947	7-pin
79	13 400 945	13-pin
80	13 400 947	7-pin
81	13 400 945	13-pin
82	13 400 947	7-pin
83	13 400 945	13-pin
84	13 400 947	7-pin
85	13 400 945	13-pin
86	13 400 947	7-pin
87	13 400 945	13-pin
88	13 400 947	7-pin
89	13 400 945	13-pin
90	13 400 947	7-pin
91	13 400 945	13-pin
92	13 400 947	7-pin
93	13 400 945	13-pin
94	13 400 947	7-pin
95	13 400 945	13-pin
96	13 400 947	7-pin
97	13 400 945	13-pin
98	13 400 947	7-pin
99	13 400 945	13-pin
100	13 400 947	7-pin



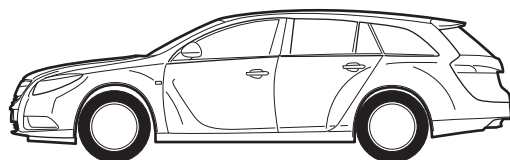
**Sedan = F69**



**Hatchback = F68**



**Station Wagon = F35**



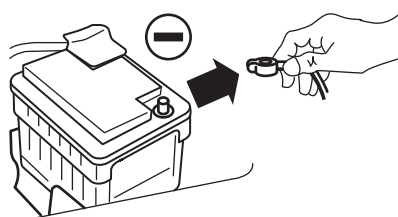
## Color Table

	GB	D	E	F	I	P	NL	DK
BU	Blue	Blau	Azul	Bleu	Blu	Azul	Blauw	Blå
BK	Black	Schwarz	Negro	Noir	Nero	Preto	Zwart	Sort
BN	Brown	Braun	Marrón	Marron	Marrone	Castanho	Bruin	Brun
GN	Green	Grün	Verde	Vert	Verde	Verde	Groen	Grøn
GY	Grey	Grau	Gris	Gris	Grigio	Cinzeno	Grijs	Grå
NO	Natural colour	Naturfarben	Color natural	Nature	Colori naturali	Cores naturais	Naturel	Naturfarvet
OG	Orange	Orange	Naranja	Orange	Arancione	Laranja	Oranje	Orange
PK	Pink	Rosa	Rosa	Rose	Rosa	Rosa	Rosé	Rosa
RD	Red	Rot	Rojó	Rouge	Rosso	Vermelho	Rood	Rød
WH	White	Weiß	Blanco	Blanc	Bianco	Branco	Wit	Hvid
YE	Yellow	Gelb	Amarillo	Jaune	Giallo	Amarelo	Geel	Gul
VT	Violet	Violett	Violeta	Violet	Viola	Violeta	Violet	Violet

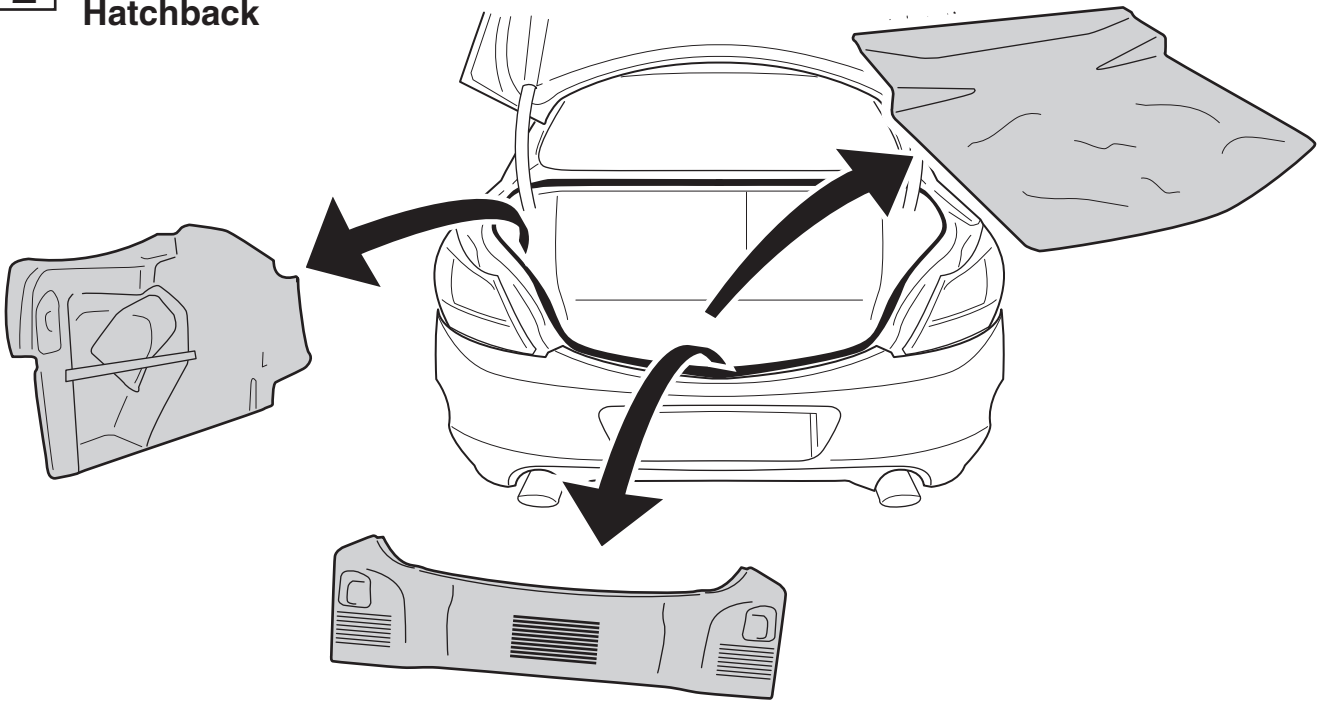
	N	S	SF	CZ	H	PL	GR		
BU	Blå	Blå	Sininen	Modrá	Kék	Niebieska	Μπλε		
BK	Sort	Svart	Musta	Černá	Fekete	Czarna	Μαύρο		
BN	Brun	Brun	Ruskea	Hnědá	Barna	Brązowa	Καφέ		
	Azul	Blauw	Blå	BU	Blue	Blau	Azul	Bleu	Blu
	Preto	Zwart	Sort	BK	Black	Schwarz	Negro	Noir	Nen
e	Castanho	Bruin	Brun	BN	Brown	Braun	Marrón	Marron	Mar
	Verde	Grøn	Grøn	GN	Green	Grün	Verde	Vert	Ver
PK	Rosa	Rosa	Rosa	Růžová	Rózsaszín	Różowa	Ροζ		
RD	Rød	Rød	Punainen	Červená	Piros	Czerwona	Κόκκινο		
WH	Hvit	Vit	Valkoinen	Bílá	Fehér	Biała	Λευκό		
YE	Gul	Gul	Keltainen	Žlutá	Sárga	Żółta	Κίτρινο		
VT	Violett	Violett	Violetti	Fialová	Ibolyakék	Fioletowa	Μοβ		

**1**

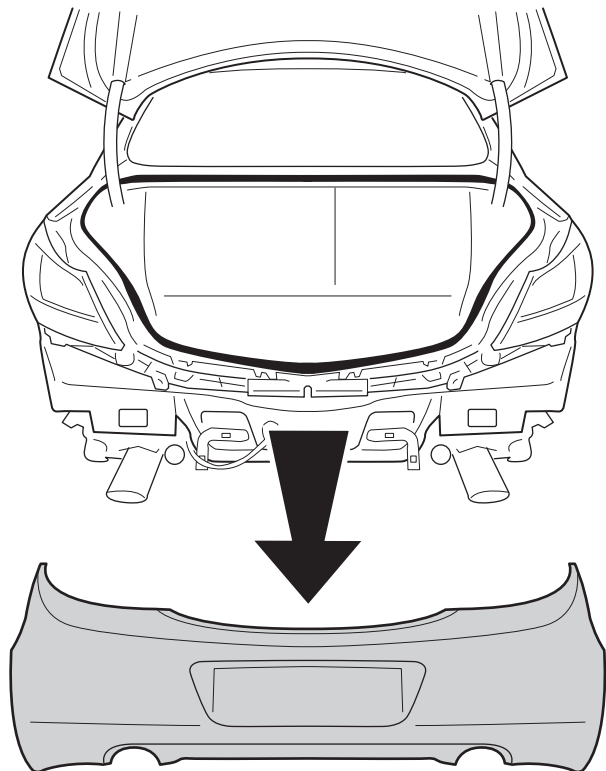
**Sedan  
Hatchback  
Station Wagon**



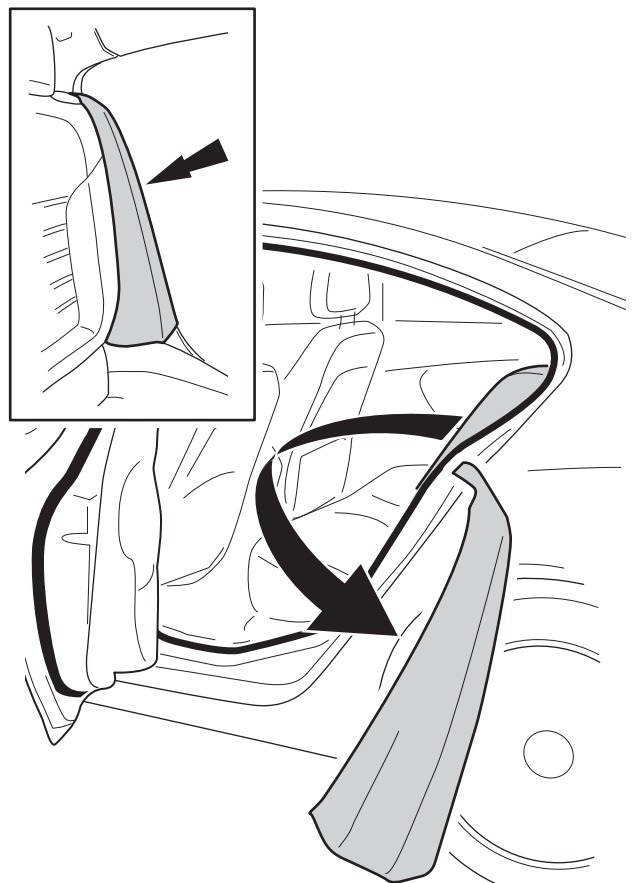
**2** Sedan Hatchback



**3** Sedan Hatchback



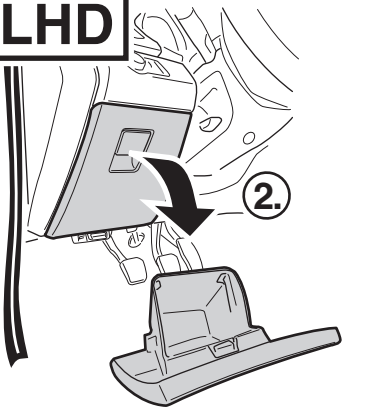
**4** Sedan Hatchback



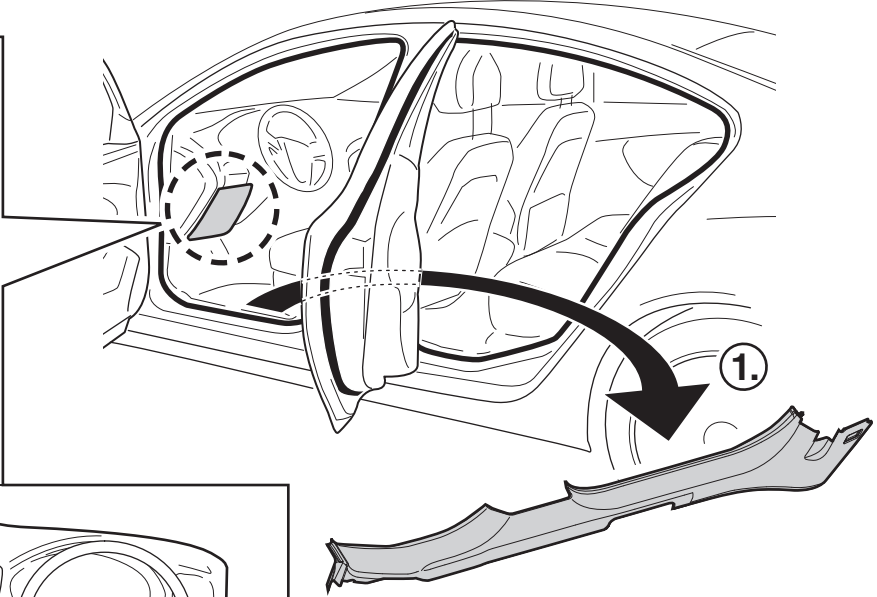
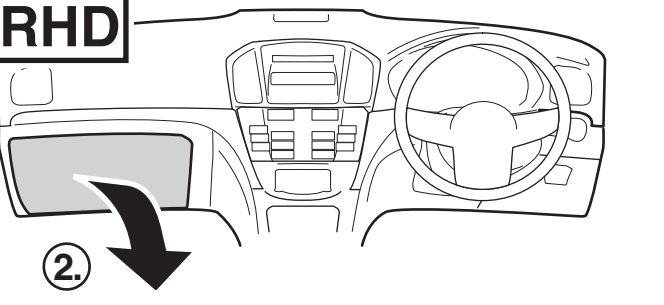


**5** Sedan / Hatchback

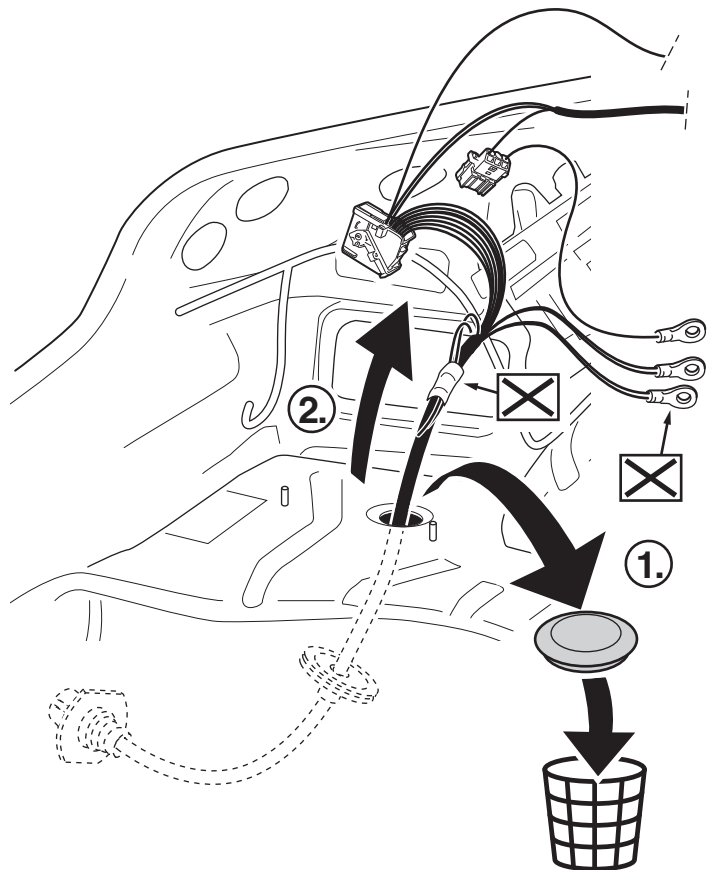
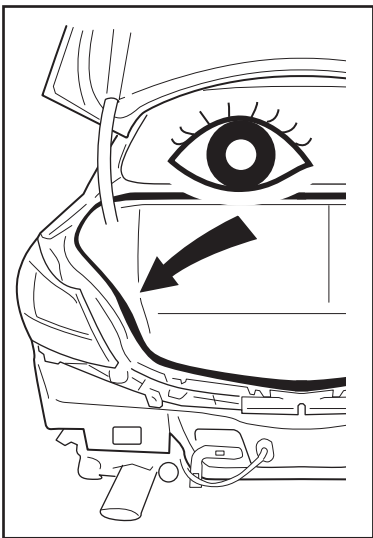
**LHD**



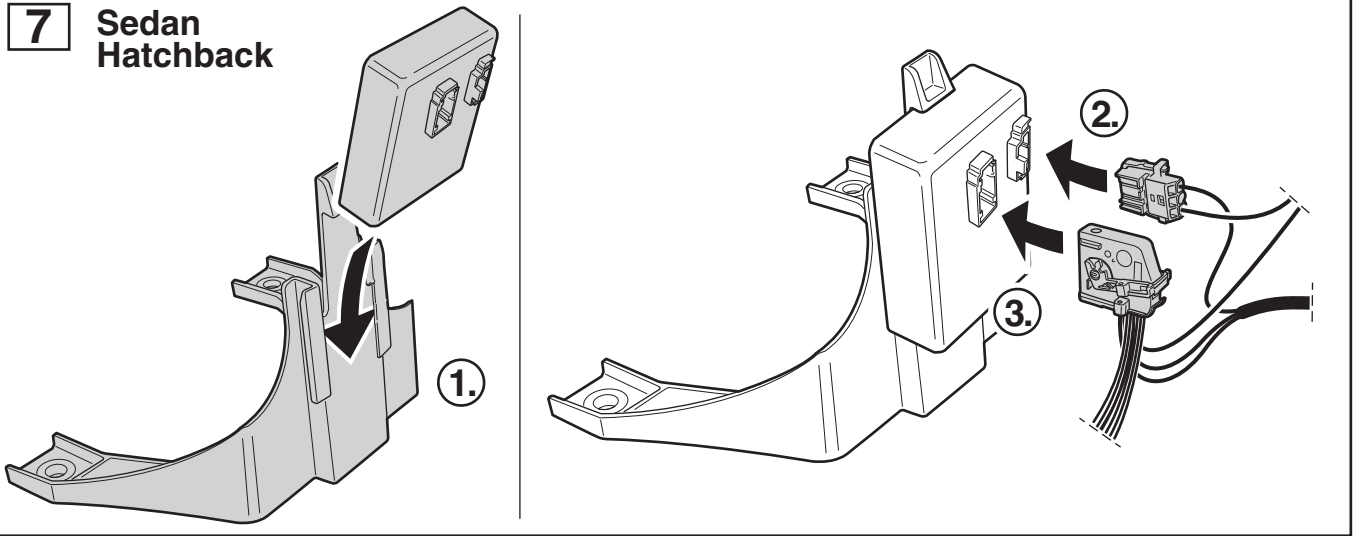
**RHD**



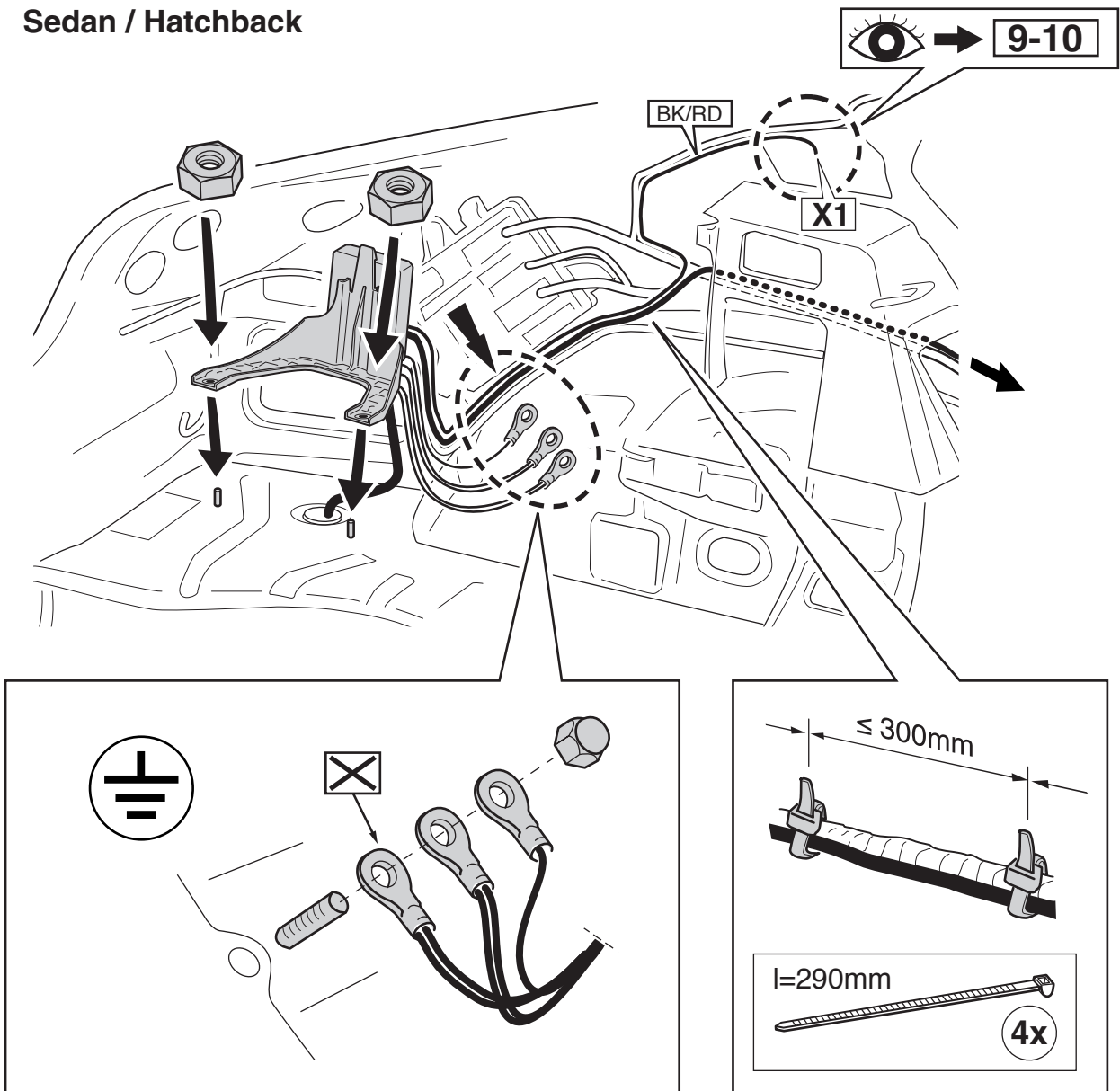
**6** Sedan  
Hatchback



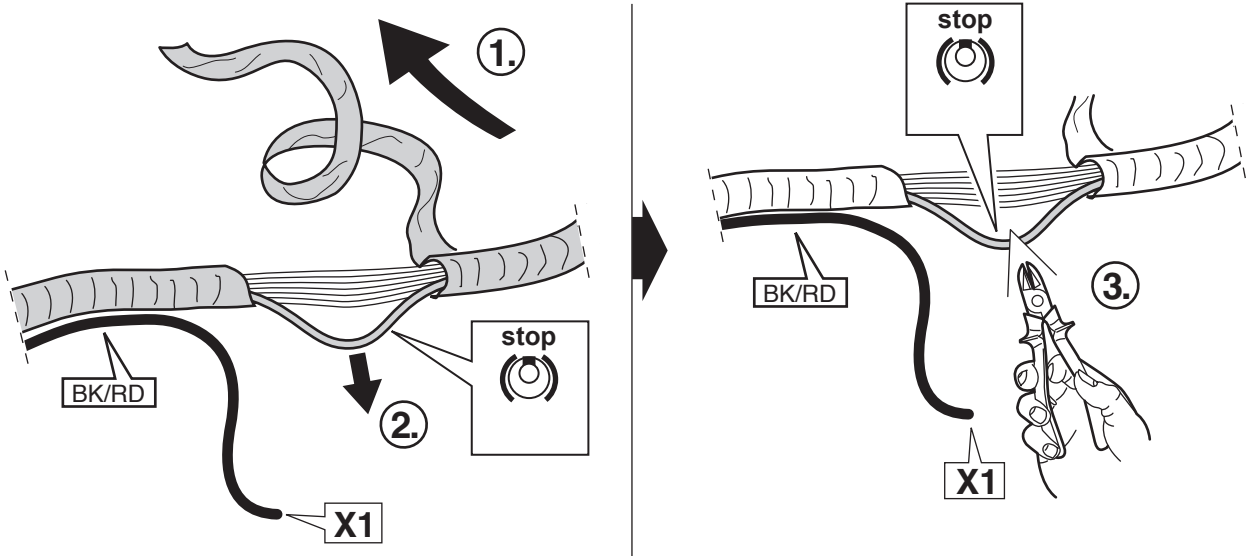
**7** Sedan Hatchback



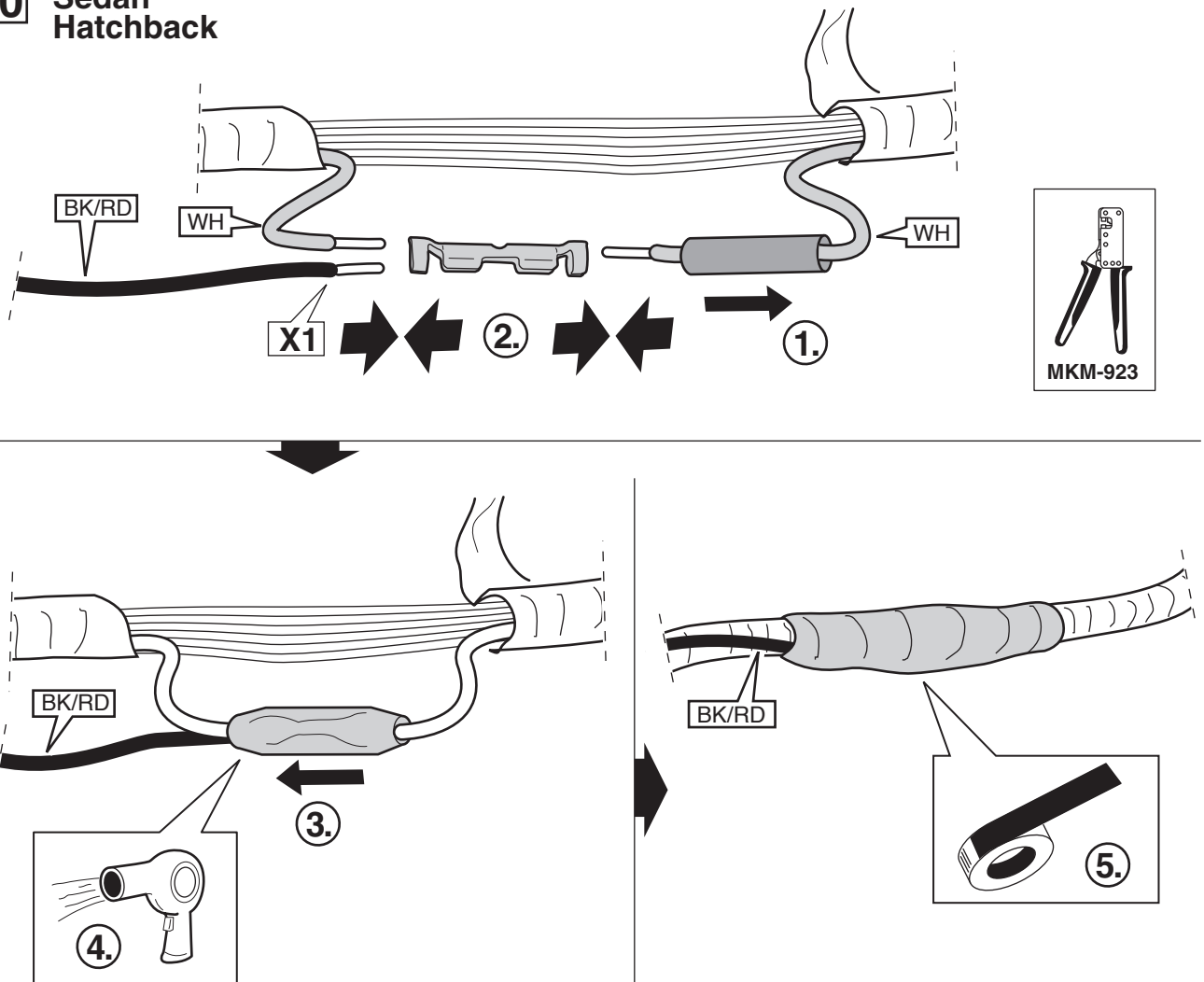
**8** Sedan / Hatchback



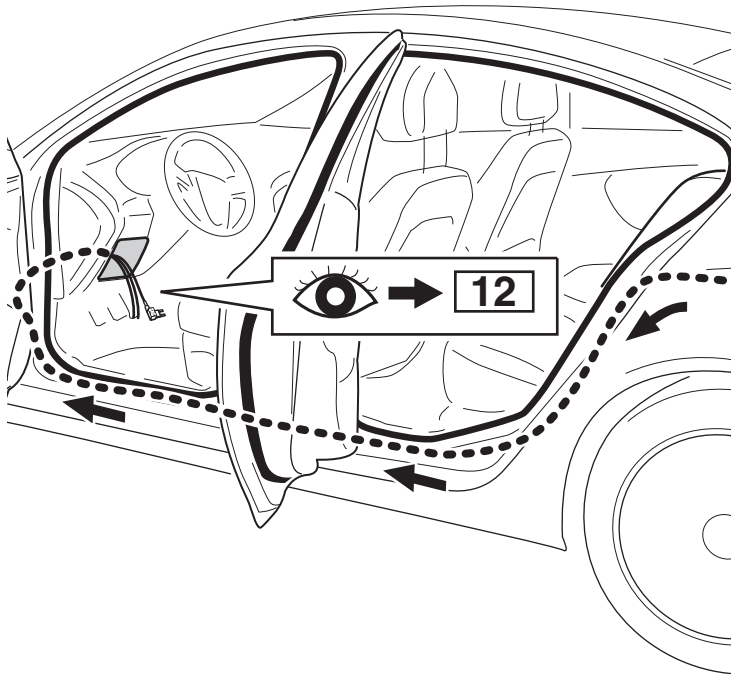
**9** Sedan / Hatchback



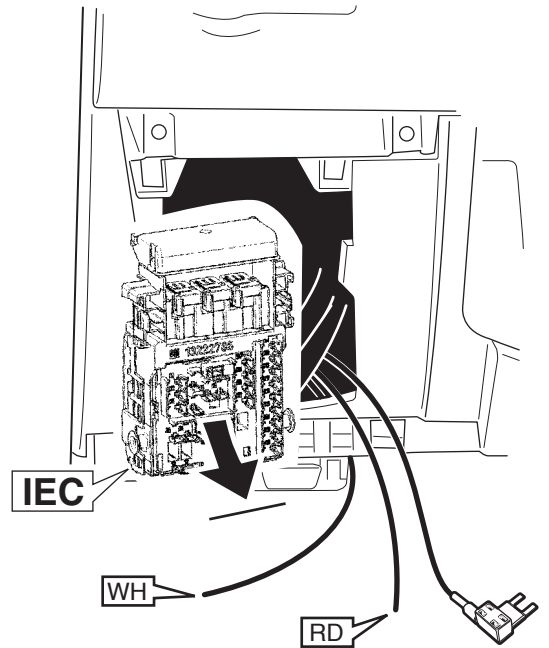
**10** Sedan Hatchback



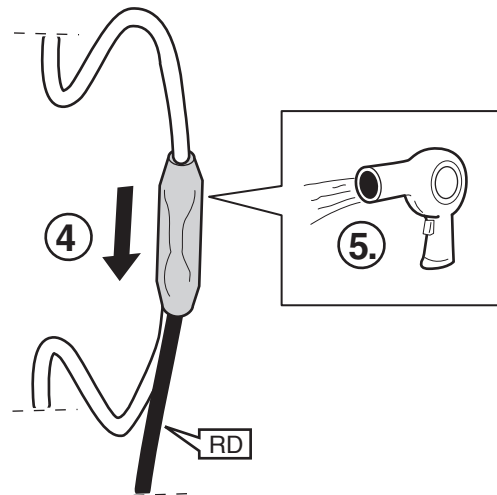
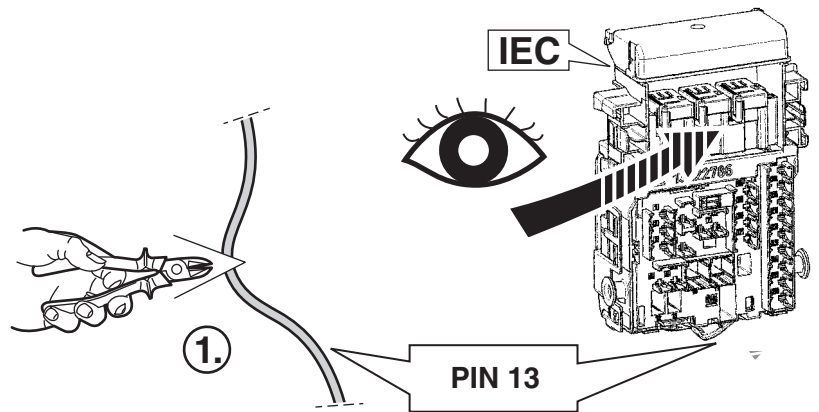
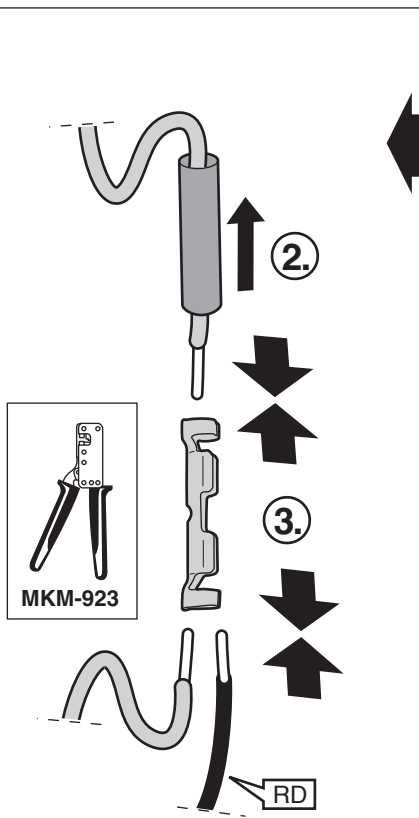
**11** Sedan / Hatchback



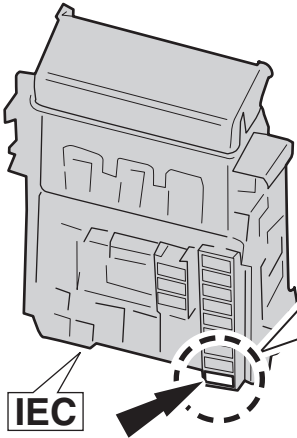
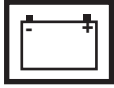
**12** Sedan / Hatchback



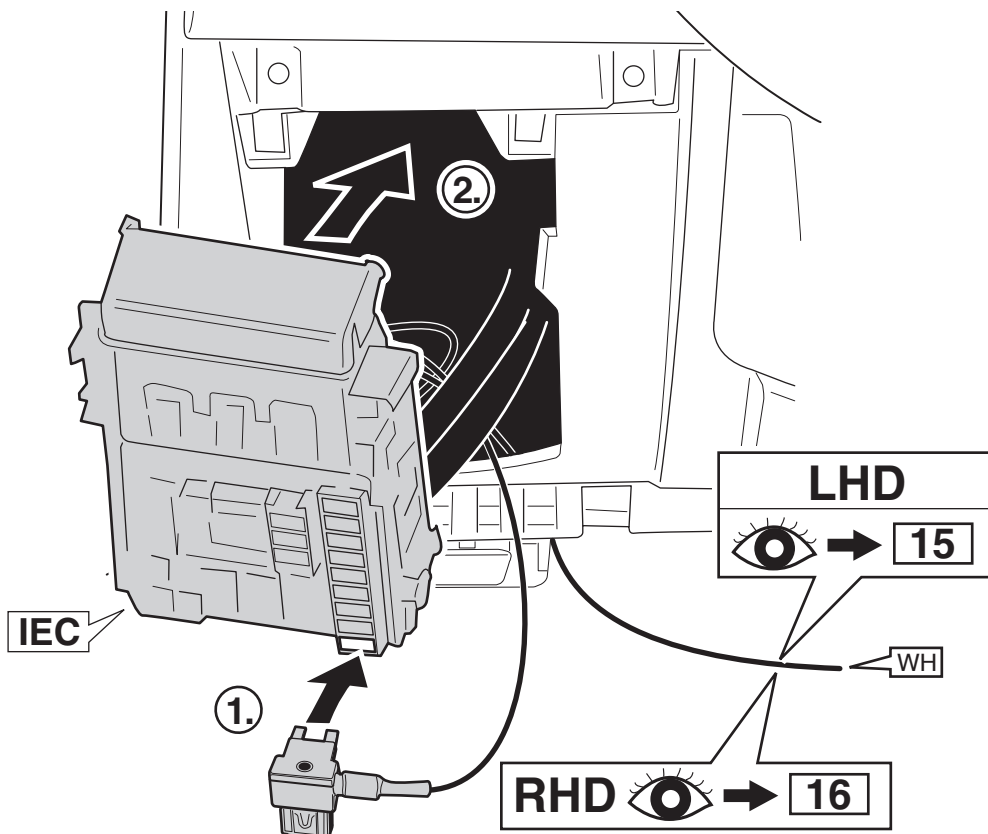
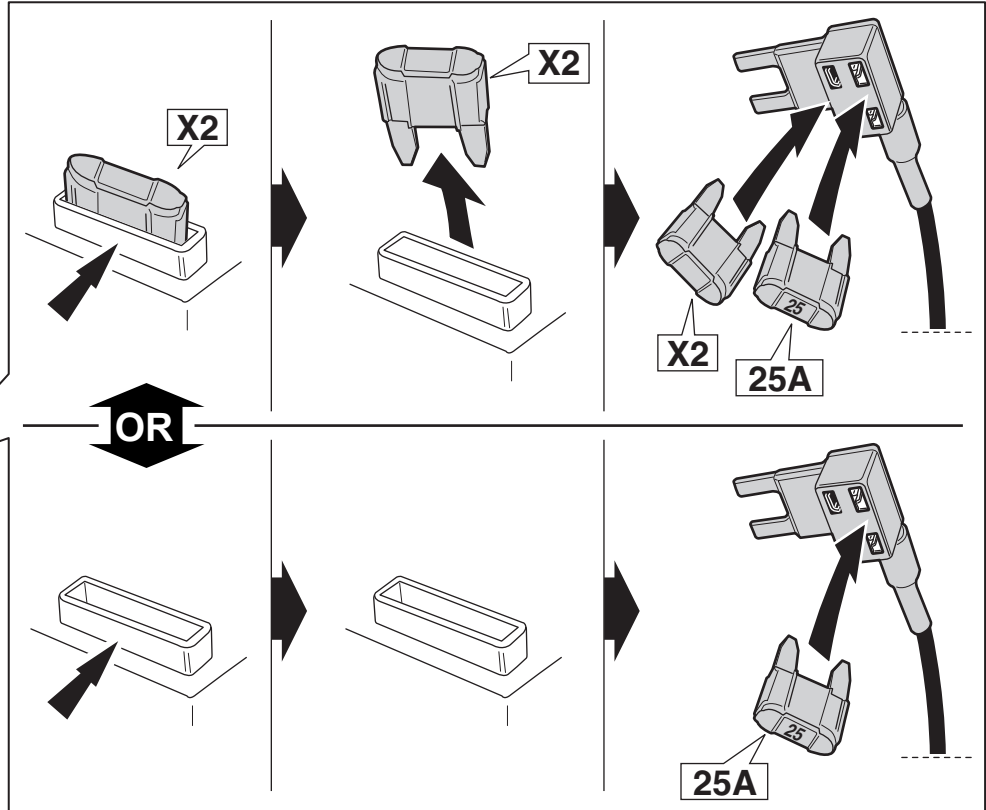
**13** Sedan / Hatchback



# 14 Sedan / Hatchback

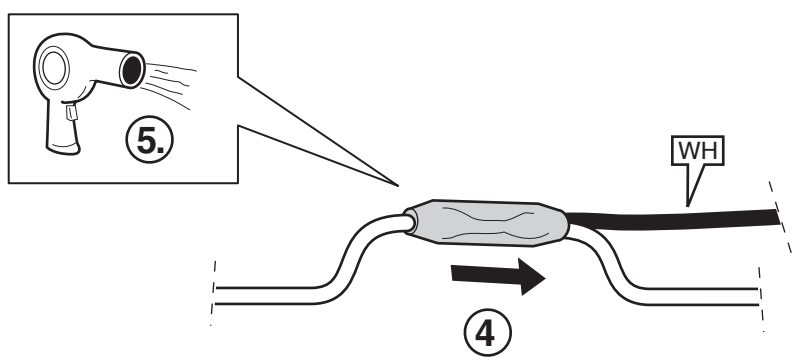
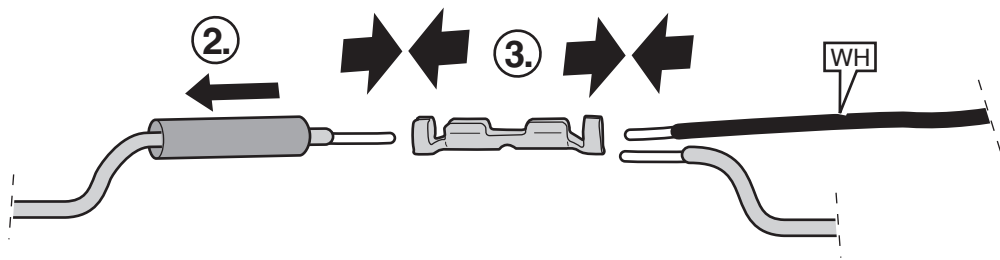
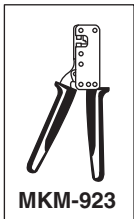
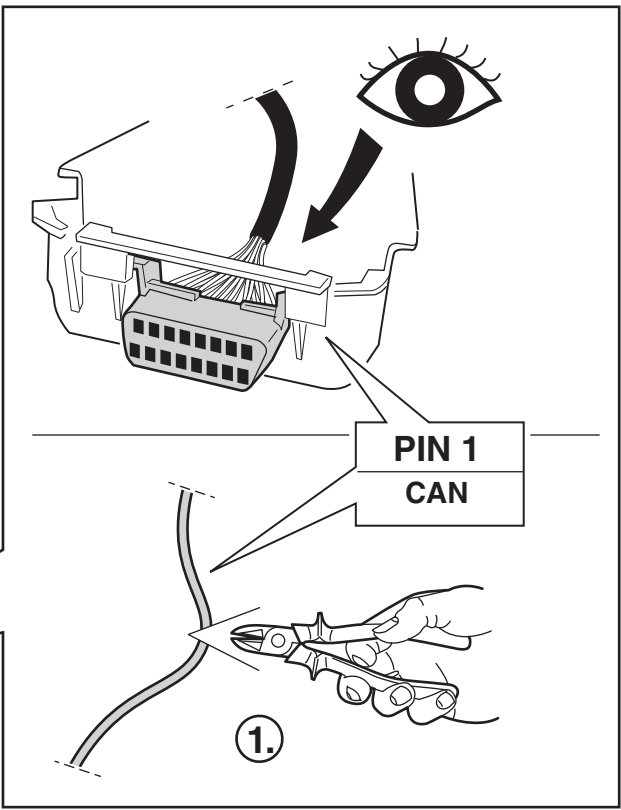
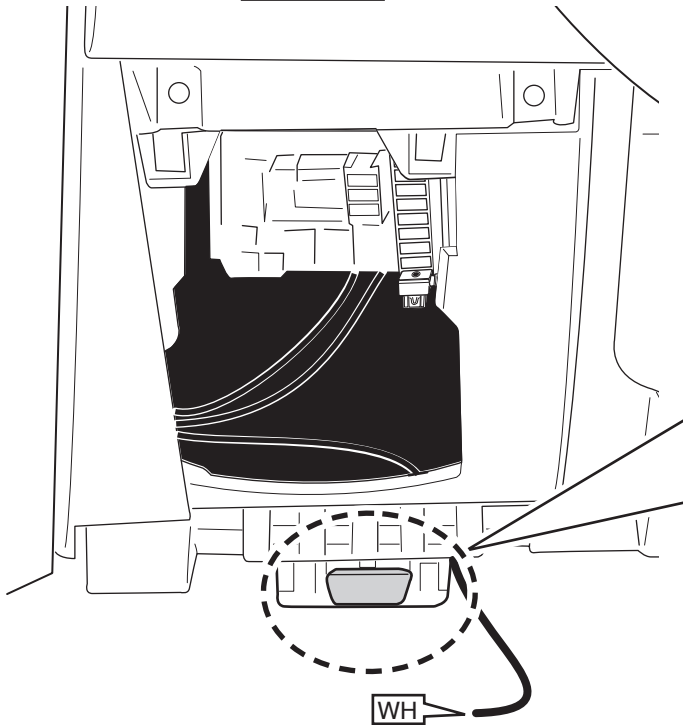


IEC



**15** Sedan / Hatchback

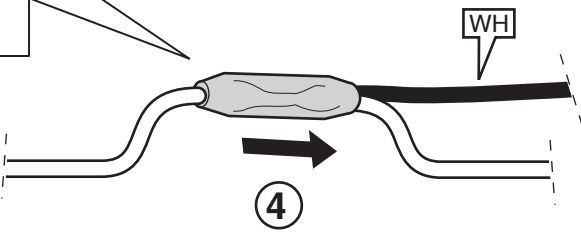
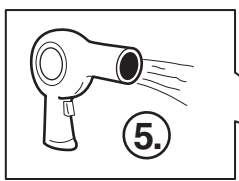
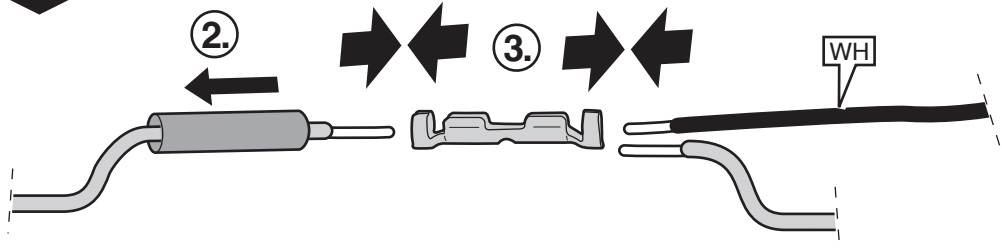
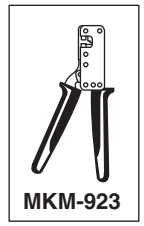
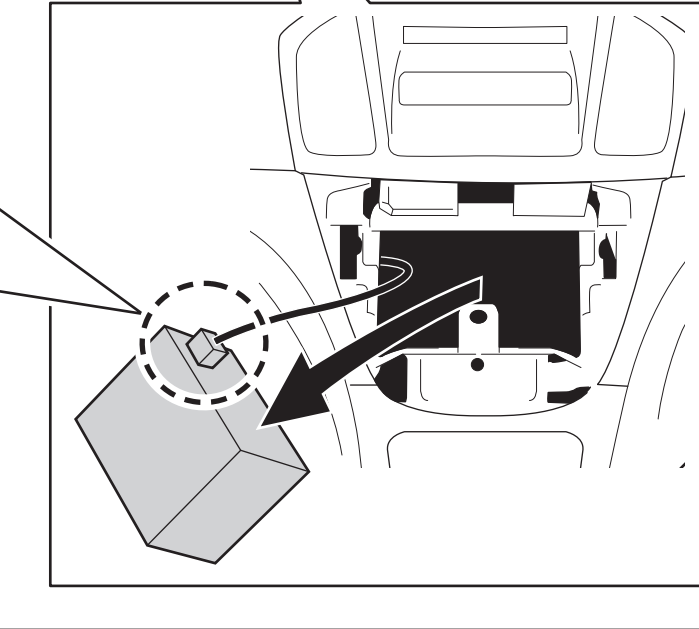
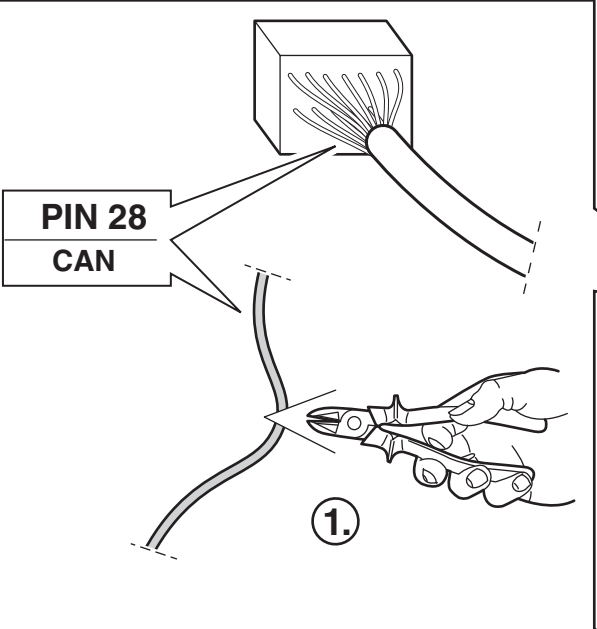
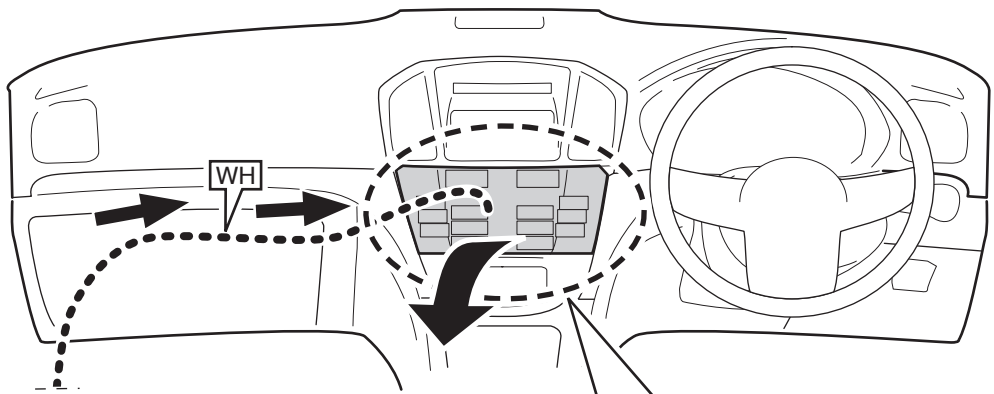
**CAN** **LHD**



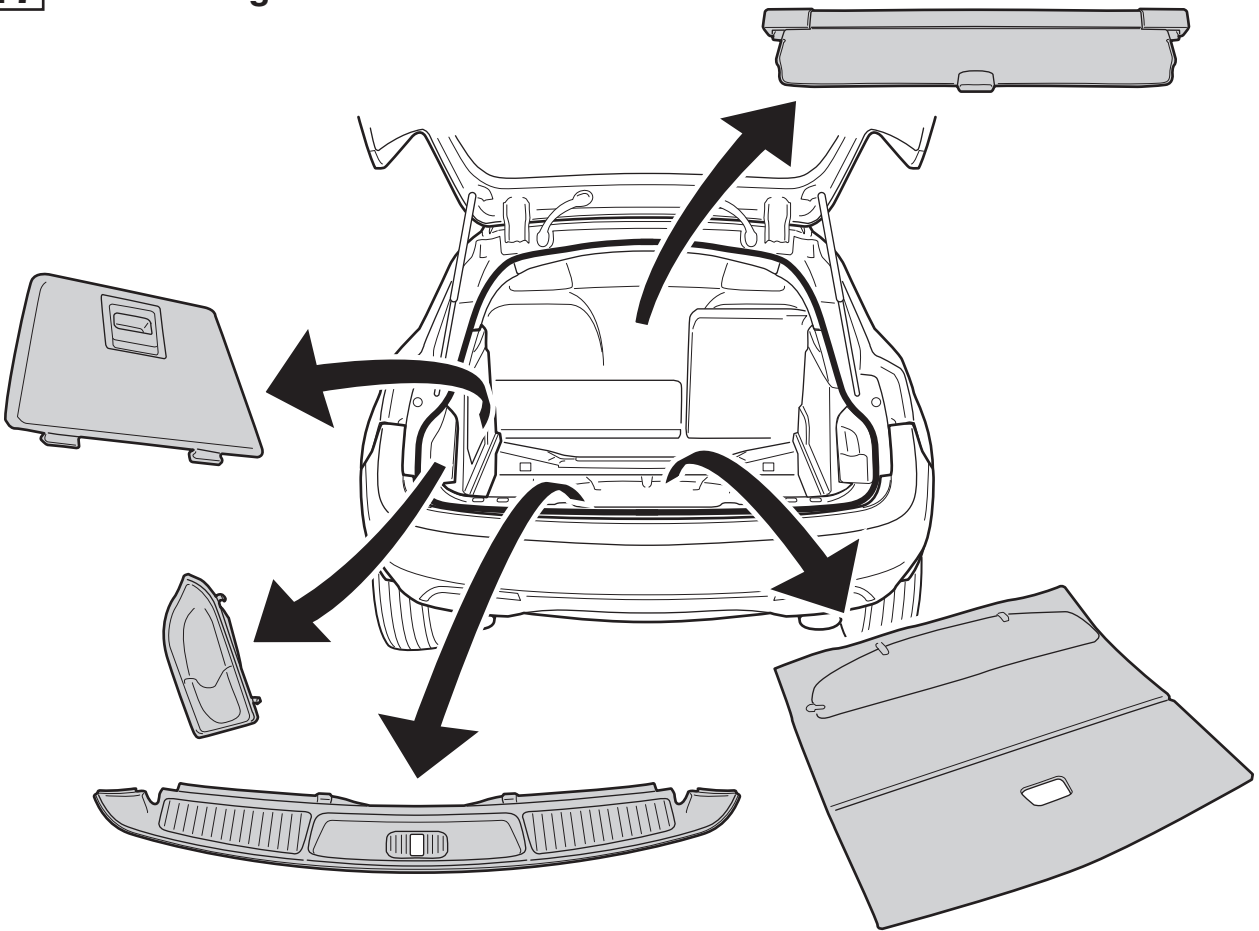
**16** Sedan  
Hatchback

**CAN**

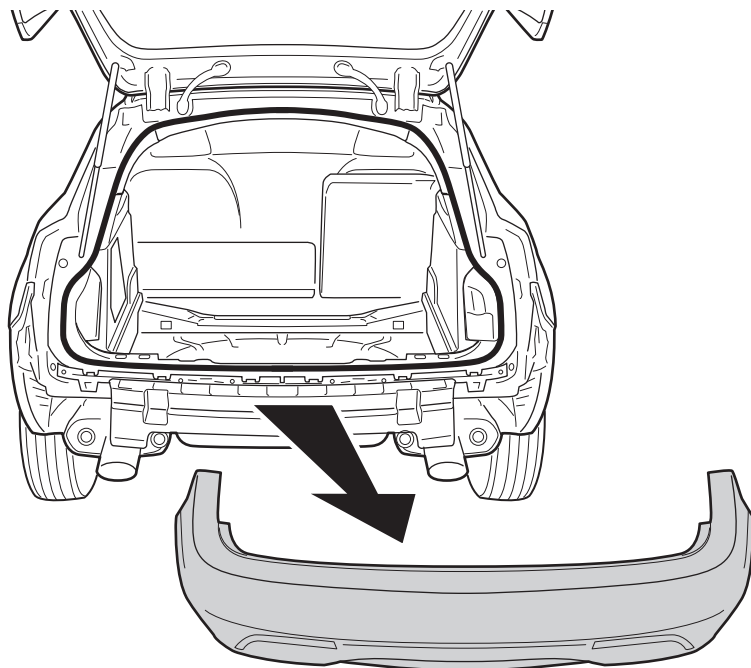
**RHD**



**17** Station Wagon

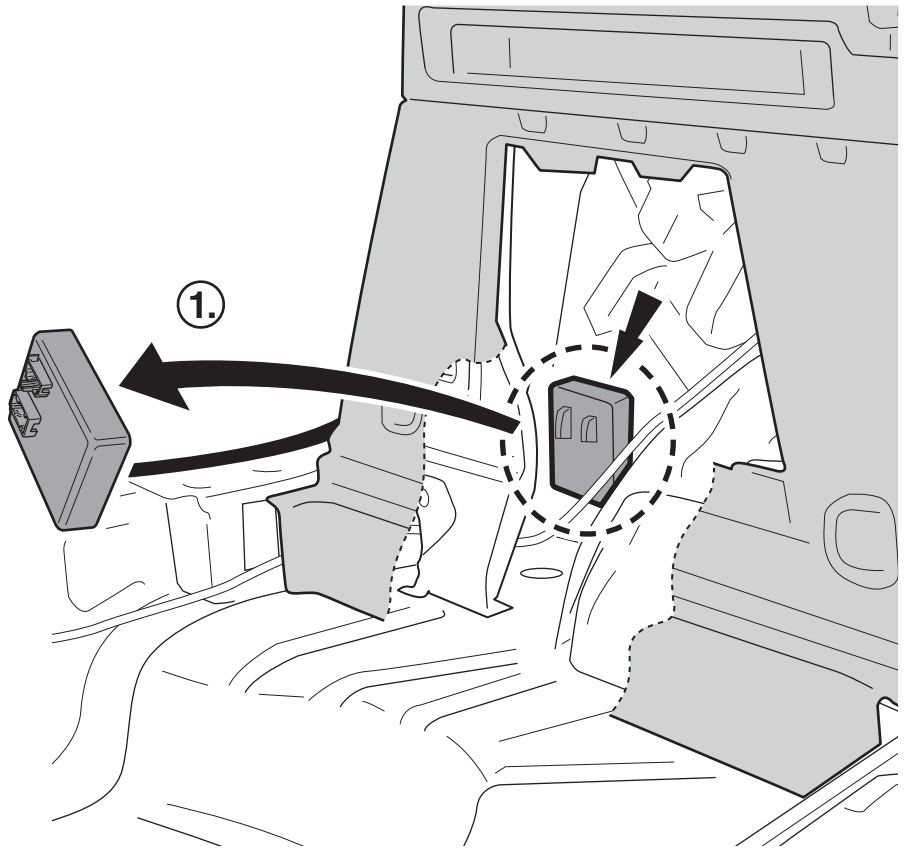
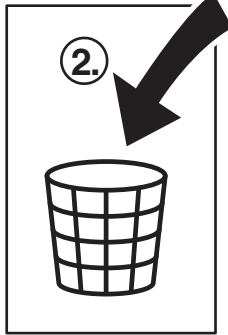
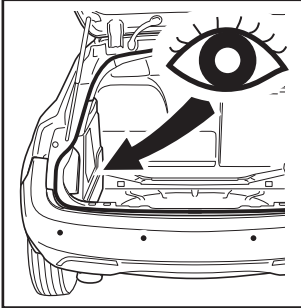


**18** Station Wagon

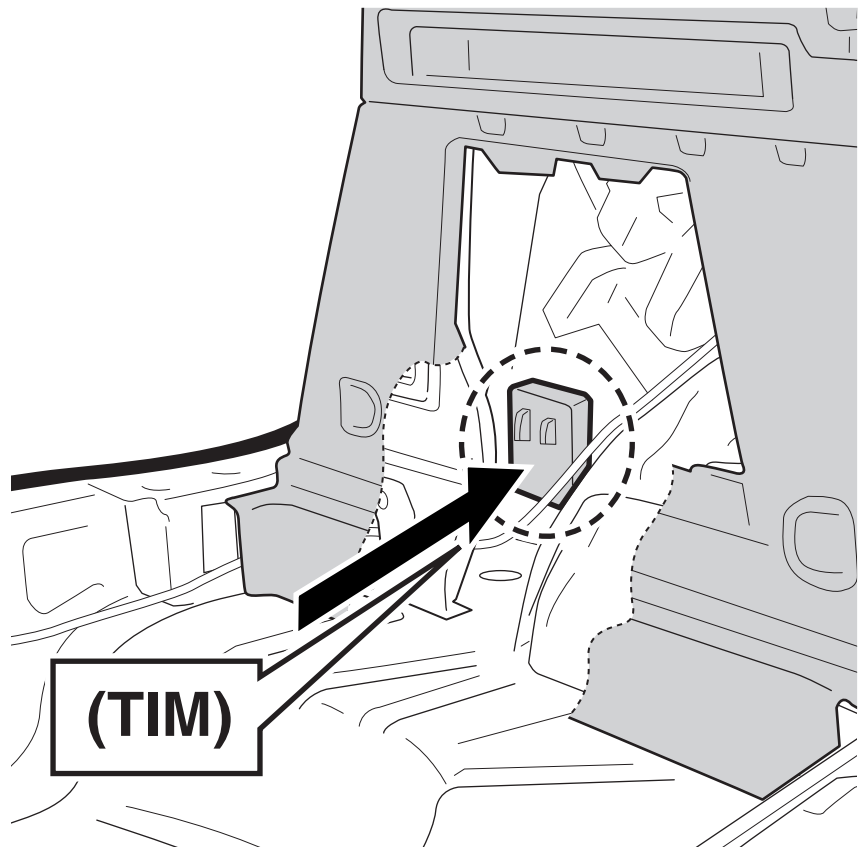
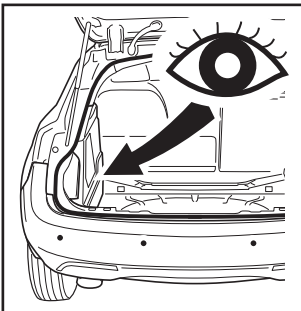




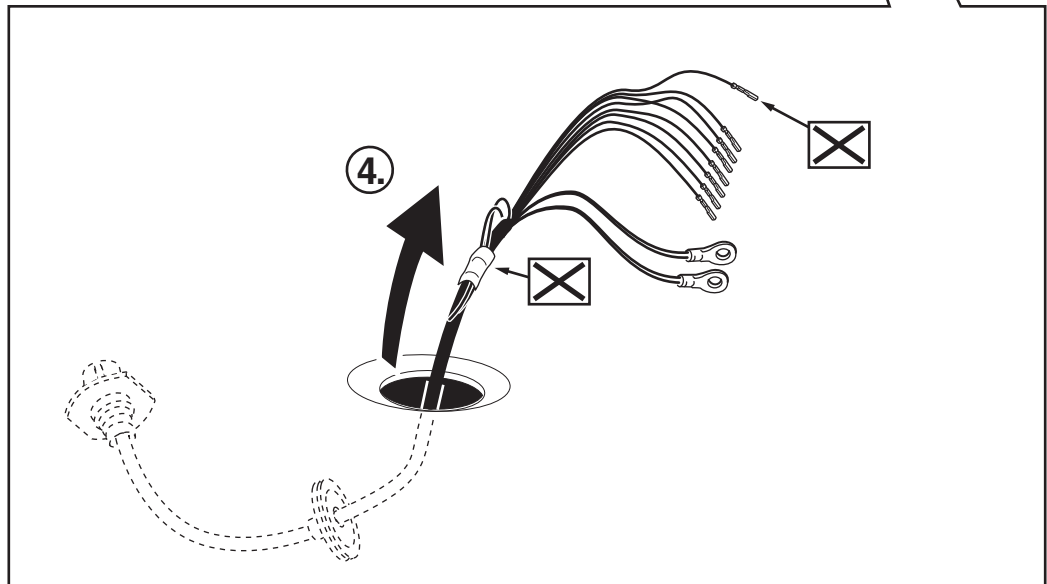
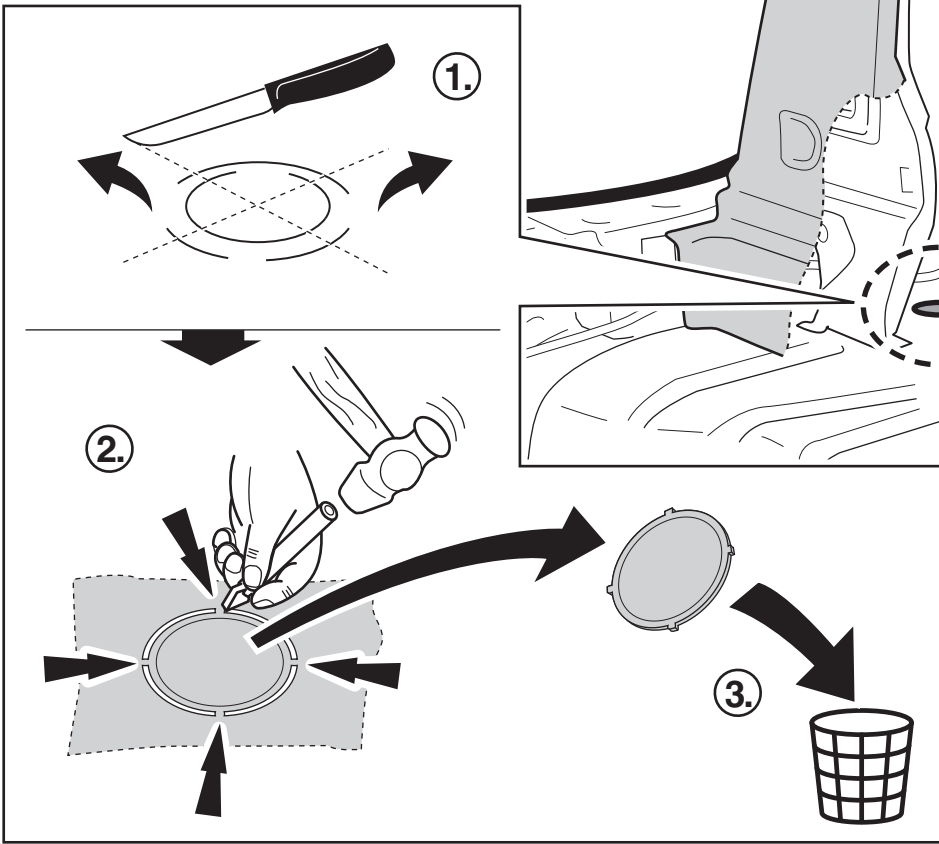
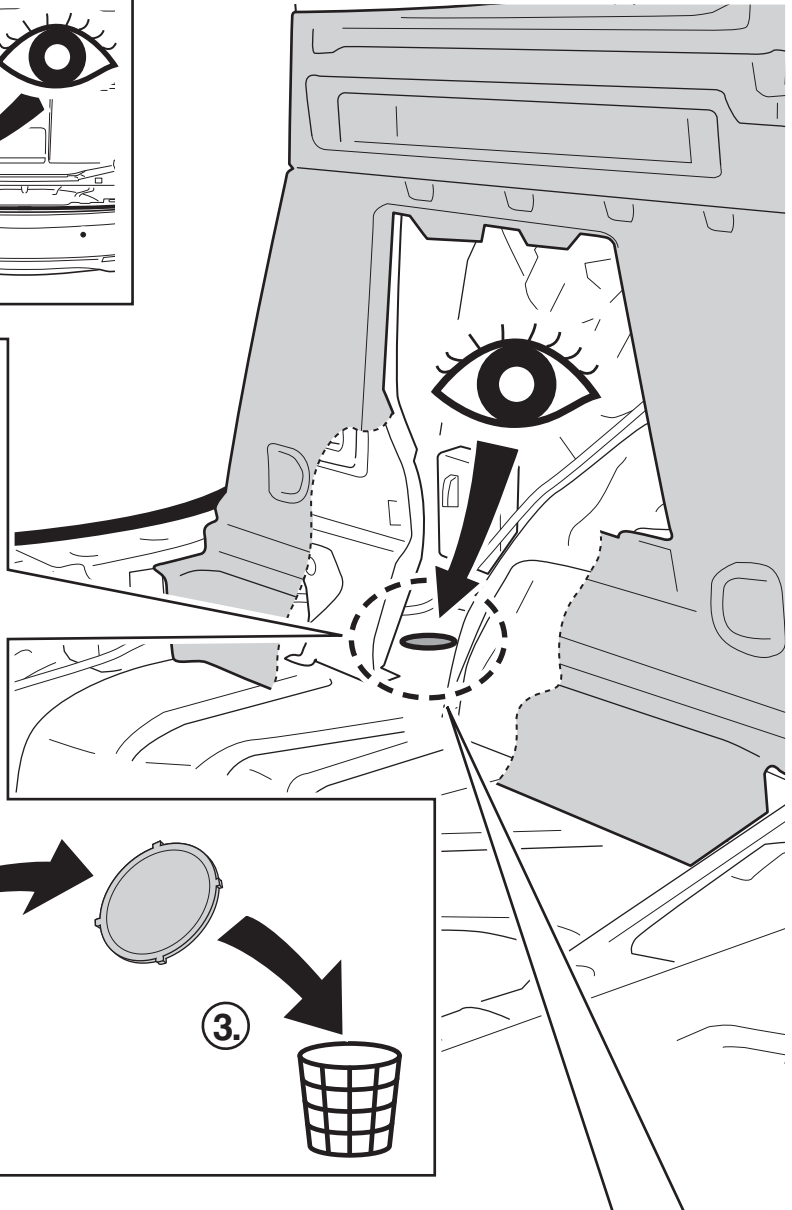
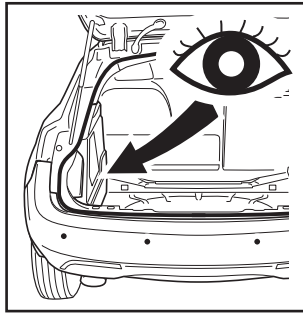
**19** Station Wagon



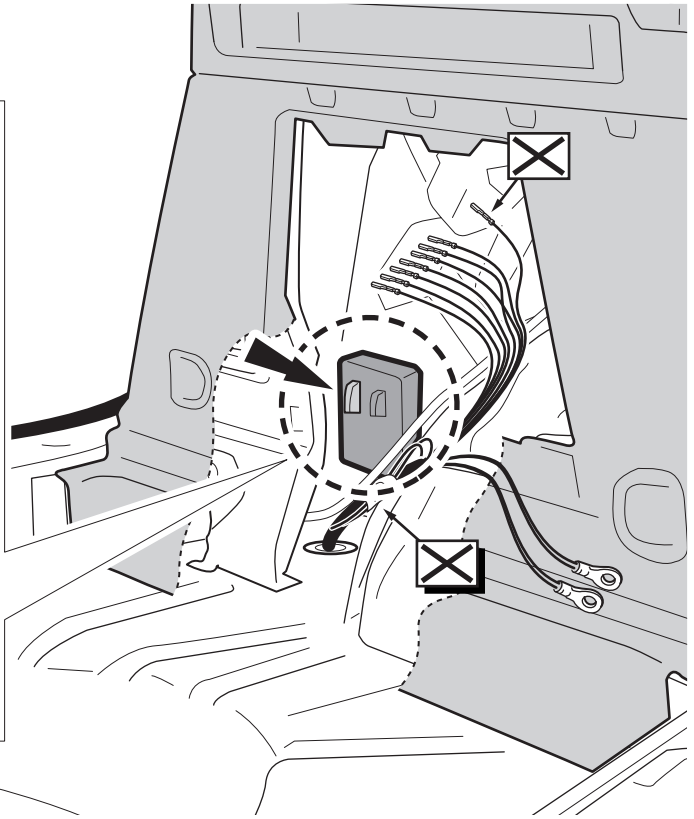
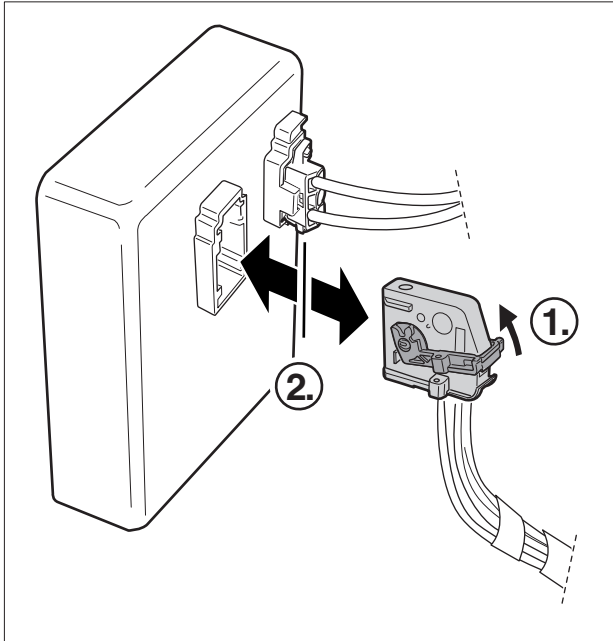
**20** Station Wagon



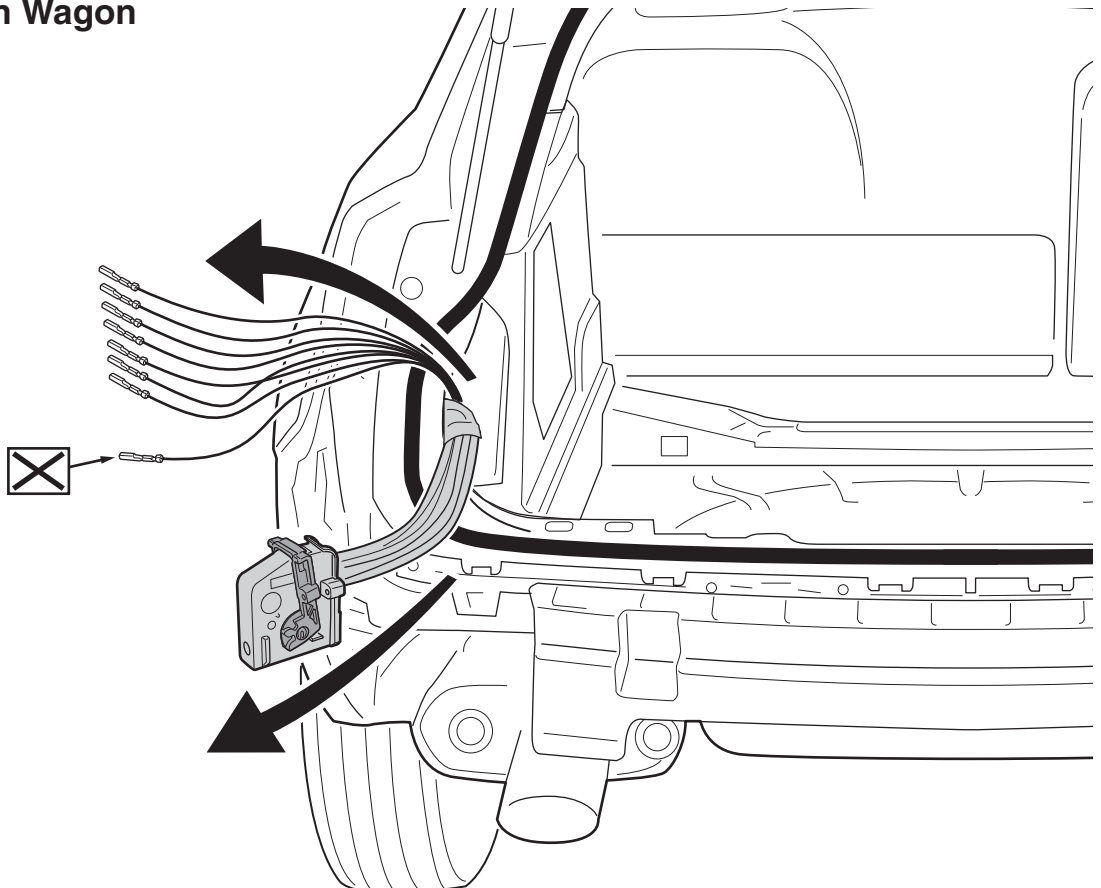
**21** Station Wagon



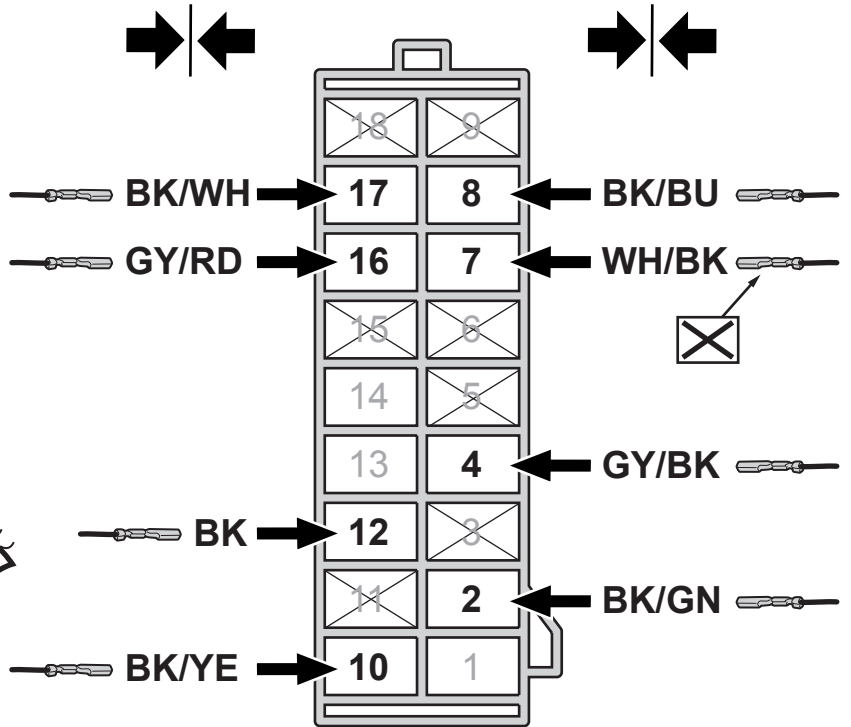
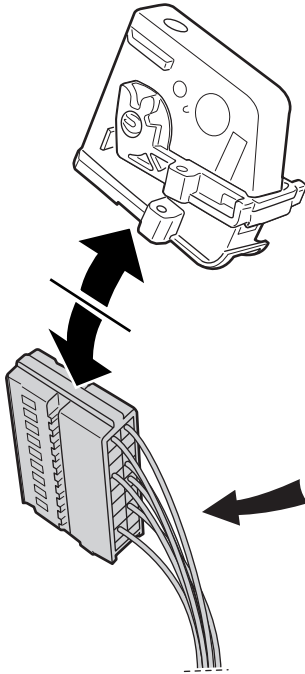
**22** Station Wagon



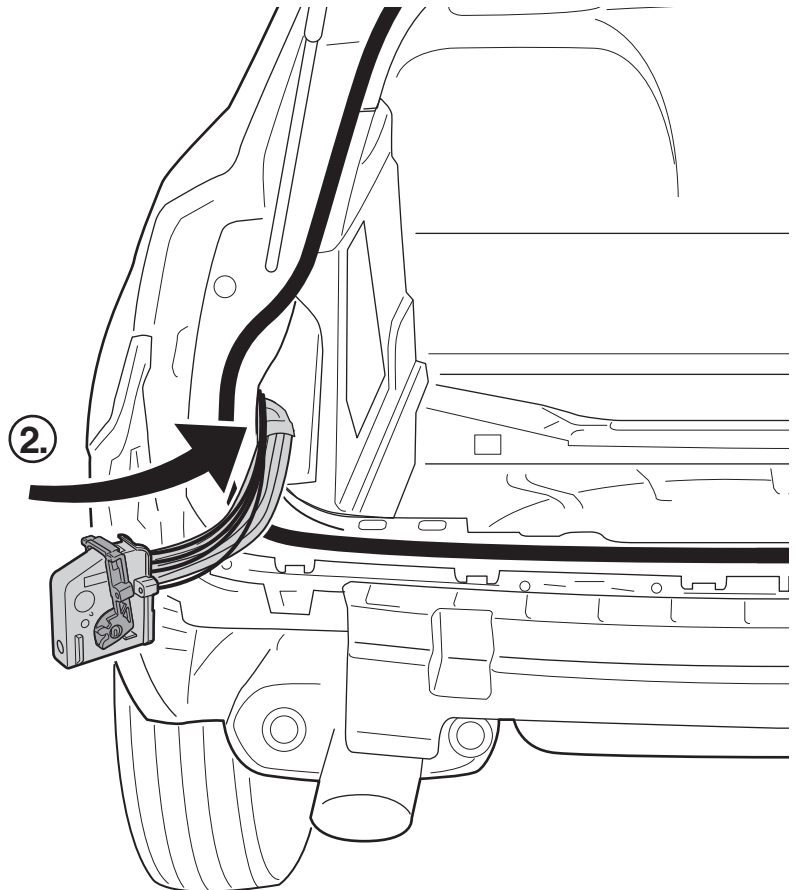
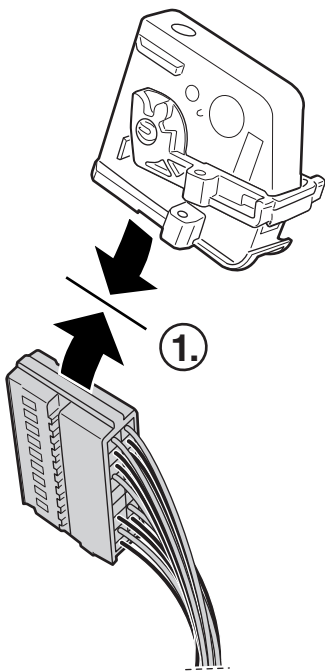
**23** Station Wagon



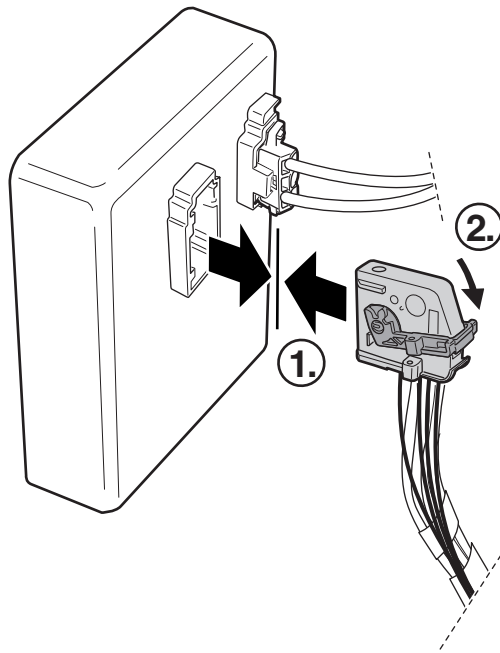
**24** Station Wagon



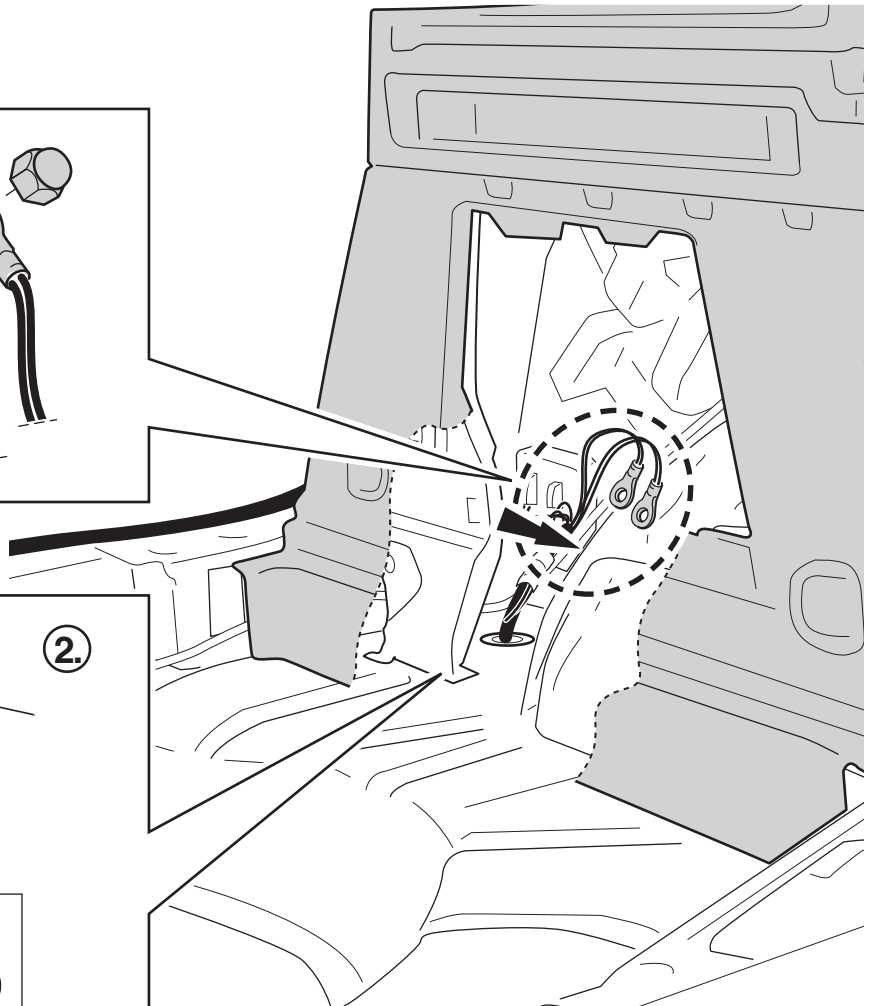
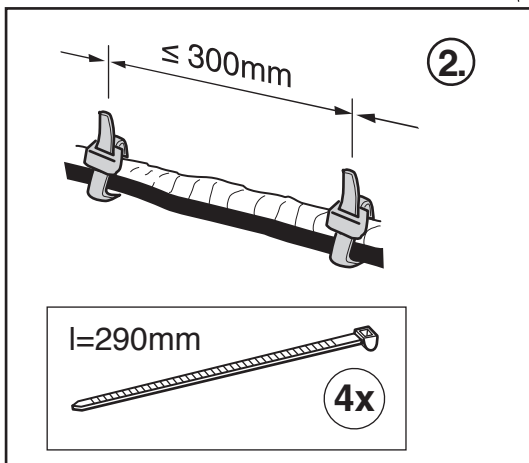
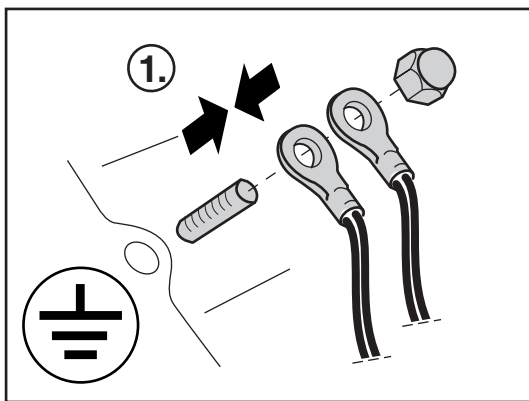
**25** Station Wagon



**26** Station Wagon



**27** Station Wagon

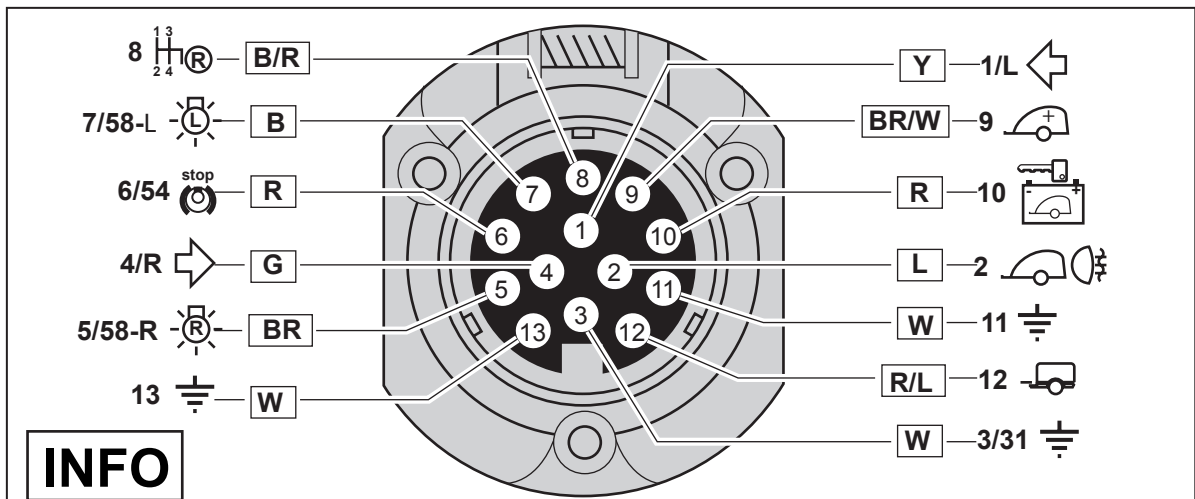
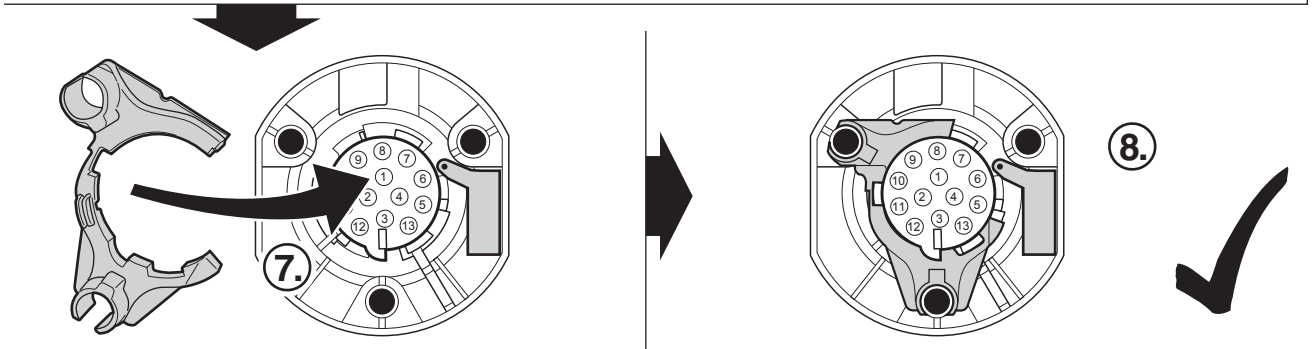
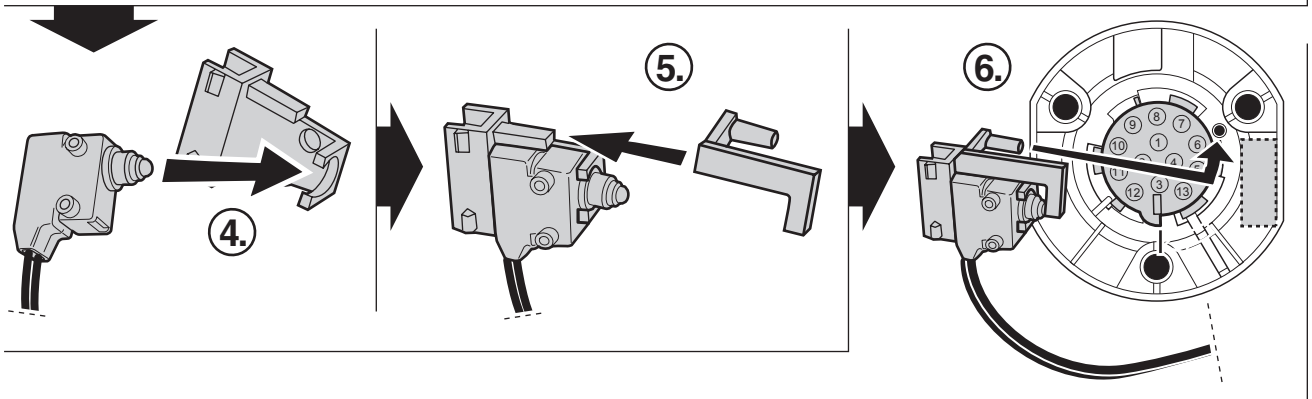
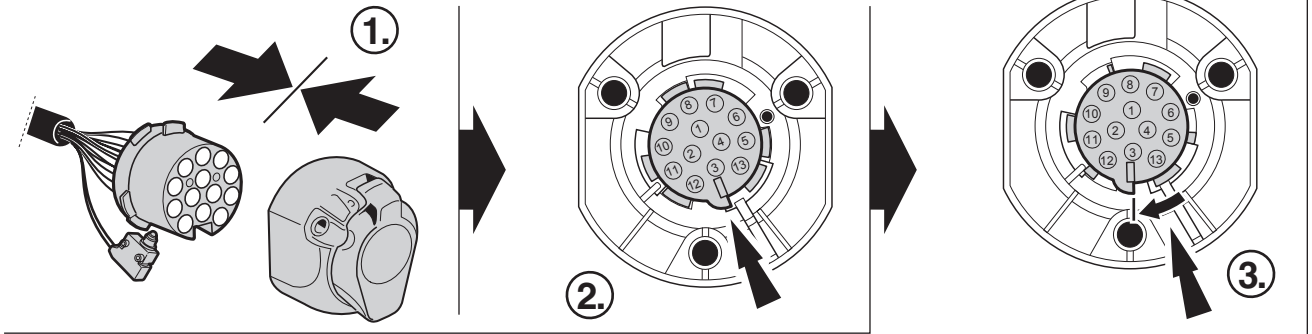
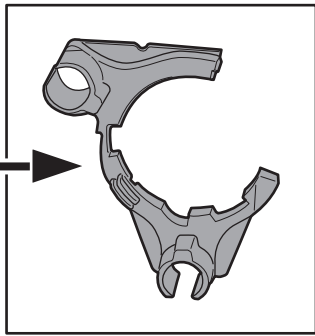


28a

Sedan / Hatchback / Station Wagon

13 400 941 / 13-pin

13 400 945 / 13-pin



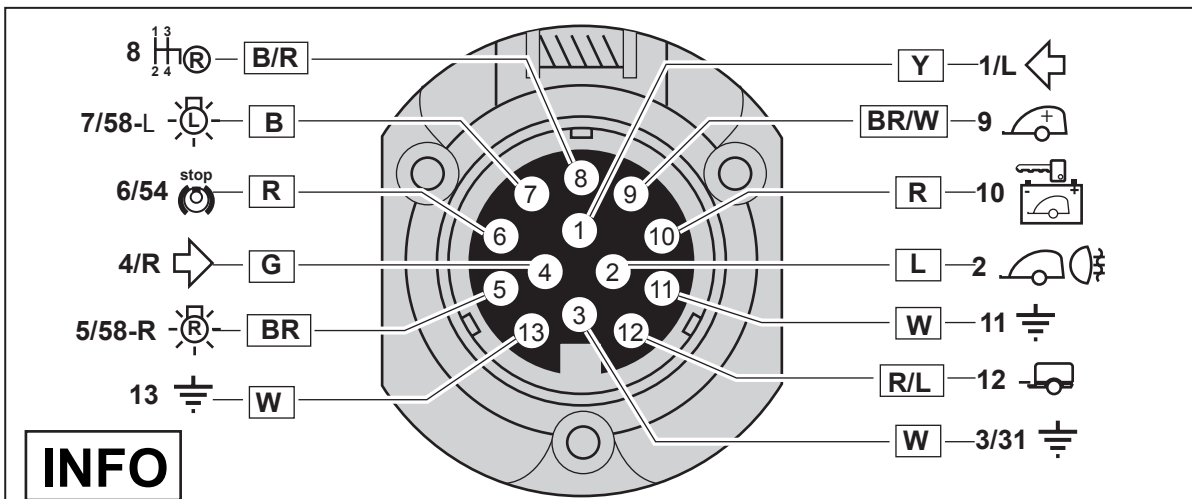
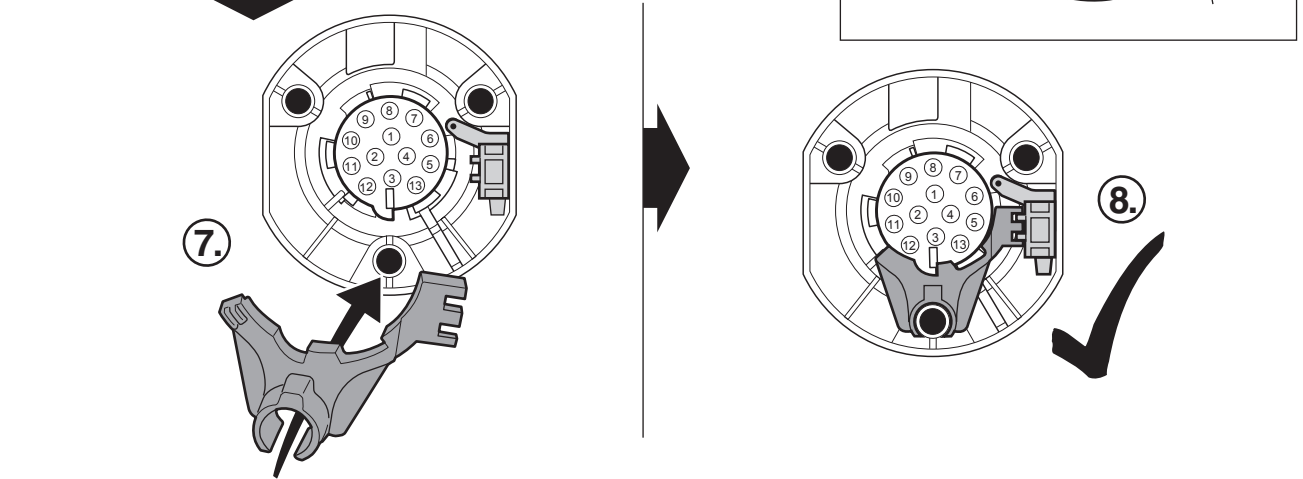
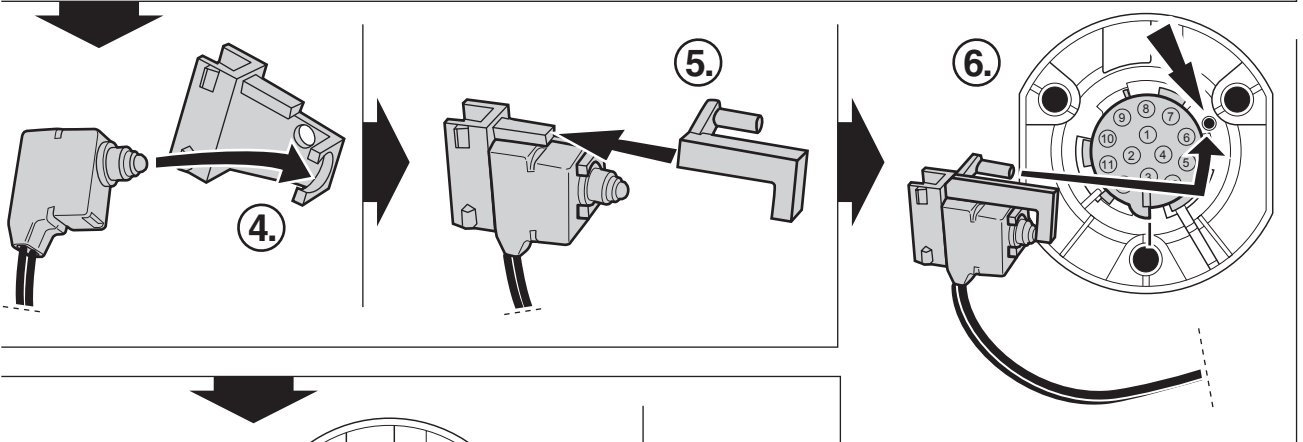
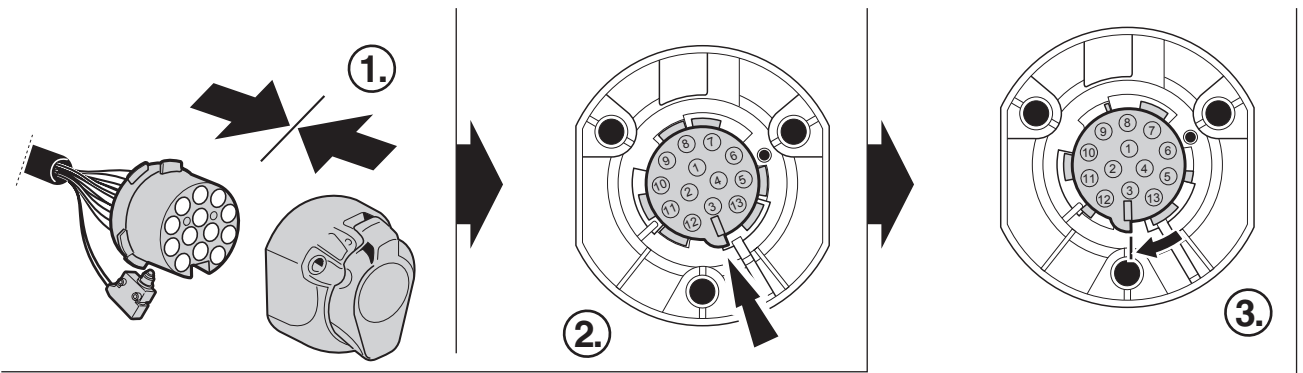
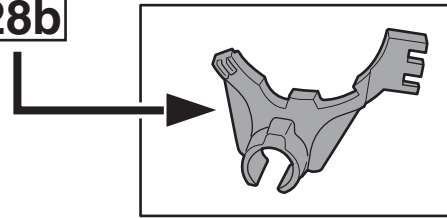
**INFO**

28b

Sedan / Hatchback / Station Wagon

13 400 941 / 13-pin

13 400 945 / 13-pin



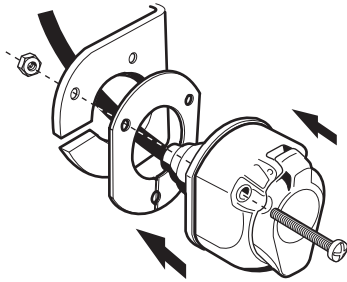
INFO



**29** Sedan / Hatchback / Station Wagon

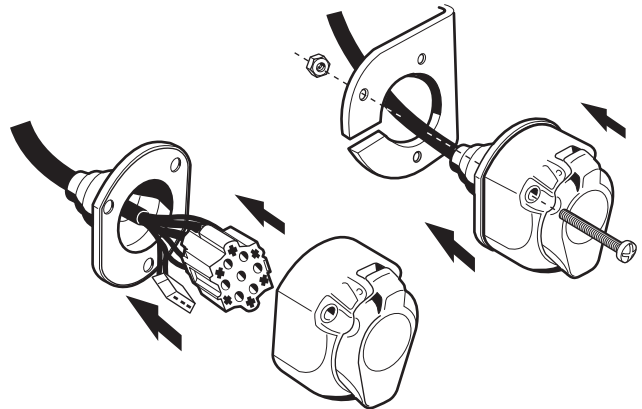
13 400 941 / 13-pin

13 400 945 / 13-pin



13 400 943 / 7-pin

13 400 947 / 7-pin



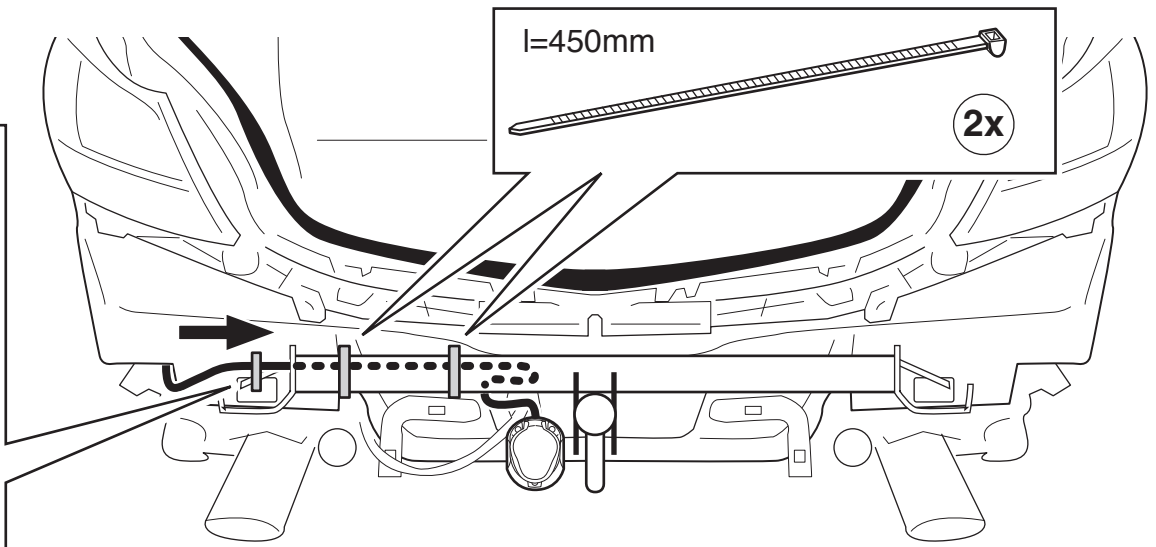
**30** Sedan / Hatchback / Station Wagon

l=290mm

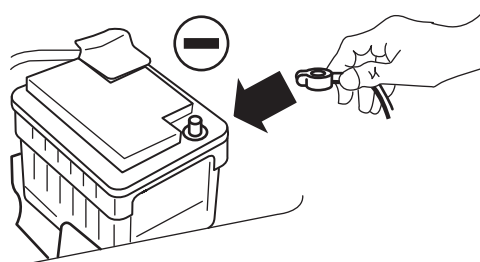
1x

l=450mm

2x

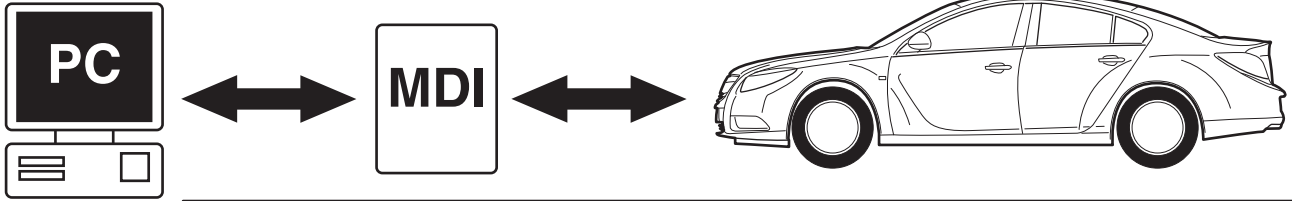


**31** Sedan / Hatchback / Station Wagon





**32** Sedan / Hatchback / Station Wagon



**TIS 2 WEB**  
**Global TIS**

➔ **Service Programming**  
**TIM (Trailer Interface Module)**  
**UPA (Ultrasonic Park Assist)**

**33** Sedan / Hatchback / Station Wagon

