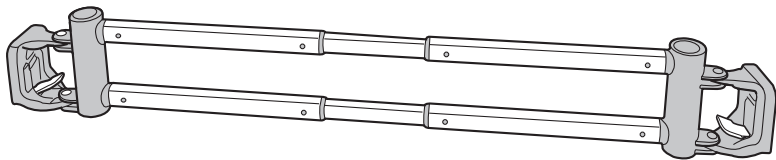
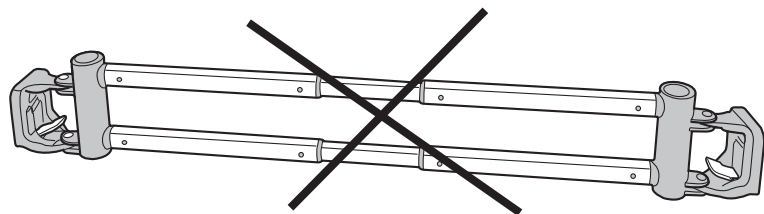
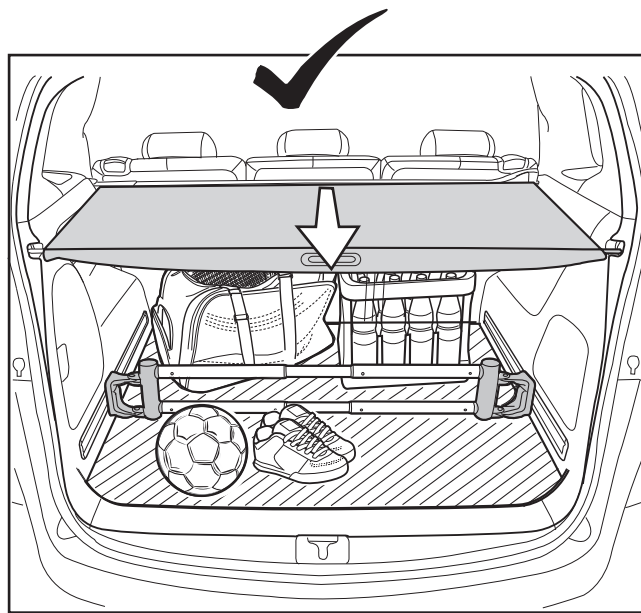
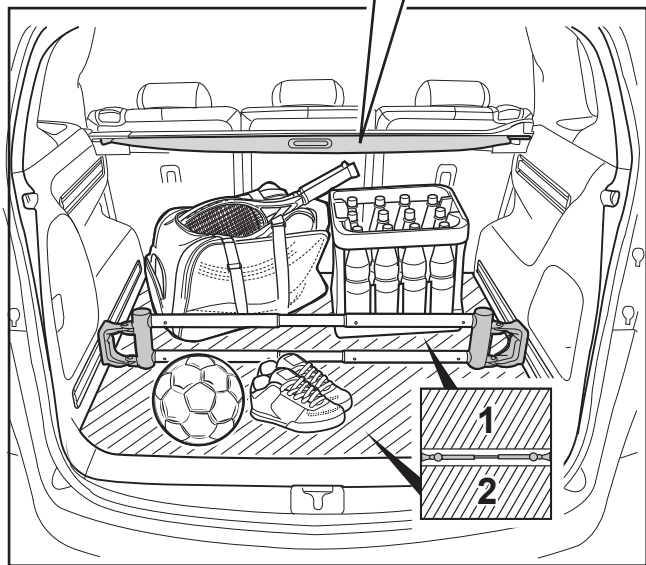
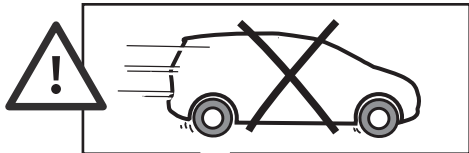


<b>D</b>	Änderungen bezüglich Konstruktion, Ausstattung, Farbe sowie Irrtum vorbehalten. Angaben und Abbildungen unverbindlich.	<b>D</b>	<b>Bedienungsanleitung</b>
<b>GB</b>	Subject to change in terms of construction, equipment and colour, and may contain errors. The information and illustrations are non-binding.	<b>GB</b>	<b>Operating manual</b>
<b>F</b>	Sous réserve de modifications de la construction, de l'équipement, de la couleur et sous réserve d'erreurs. Les indications et les illustrations sont sans engagement.	<b>F</b>	<b>Mode d'emploi</b>
<b>NL</b>	Wijzigingen met betrekking tot constructie, uitvoering en kleur evenals vergissingen voorbehouden. Gegevens en afbeeldingen niet bindend.	<b>NL</b>	<b>Gebruiksaanwijzing</b>
<b>DK</b>	Ændringer med hensyn til konstruktion, udstyr, farver samt fejl forbeholdes. Oplysninger og illustrationer er uforpligtende.	<b>DK</b>	<b>Betjeningsvejledning</b>
<b>N</b>	Ændringer angående konstruksjon, utstyr, farge og feiltagelse forbeholdes. Opplysninger og illustrasjoner uforbindtlig.	<b>N</b>	<b>Bruksanvisning</b>
<b>S</b>	Med reservation för ändringar vad det gäller konstruktion, utrustning, färg samt för misstag. Uppgifterna och bilderna är inte bindande.	<b>S</b>	<b>Bruksanvisning</b>
<b>FIN</b>	Pidätämme oikeuden rakennetta, varustusta, väriä koskeviin sekä erehdyksestä johtuviin muutoksiin. Tiedot ja kuvat eivät ole sitovia.	<b>FIN</b>	<b>Käyttöohje</b>
<b>CY</b>	Breytingar í tengslum við samsetningu, tengihluti og lit verða gerðar ef um galla er að ræða. Upplýsingar og myndir án ábyrgðar.	<b>CY</b>	<b>Notendahandbók</b>
<b>I</b>	Con riserva di modifiche relative a progettazione, dotazione, colore ed errori. Le indicazioni e figure sono fornite senza impegno.	<b>I</b>	<b>Istruzioni per l'uso</b>
<b>E</b>	Reservadas las modificaciones respecto a diseño, equipamiento, color, así como error. Indicaciones y figuras sin compromiso.	<b>E</b>	<b>Instrucciones de manejo</b>
<b>P</b>	Reservamos o direito de alterações relativamente ao desenho, equipamento, cor, bem como de erro. Os dados e as gravuras não implicam compromisso da nossa parte.	<b>P</b>	<b>Instruções de uso</b>
<b>GR</b>	Διατηπώνουμε κάθε επιφύλαξη ως προς αλλαγές σε σχέση με κατασκευή, εξοπλισμό, διαρρύθμιση, χρωματισμούς και λάθη παραδρομής.	<b>GR</b>	<b>Οδηγίες χειρισμού</b>
<b>CZ</b>	Změny, týkající se konstrukce, vybavení, barvy, jakož i omyly jsou vyhrazeny. Údaje a vyobrazení jsou nezávazné.	<b>CZ</b>	<b>Návod k obsluze</b>
<b>PL</b>	Zastrzega się prawo do zmian dot. konstrukcji, wykończenia, kolorystyki oraz pomyłek. Dane i ilustracje niewiążące.	<b>PL</b>	<b>Instrukcja obsługi</b>
<b>TR</b>	Tasarım, donanım ve renk bakımından deęişiklik yapma hakkı ve hata ve eksiklik mahfuzdur. Veriler ve resimler baęlayıcı deęildir.	<b>TR</b>	<b>Kullanma talimatı</b>
<b>H</b>	A szerkezet, a kivitél és a szín változtatása, valamint a változások joga fenntartva. Az adatok és az ábrák nem kötelező érvényűek.	<b>H</b>	<b>Kezelési útmutató</b>
<b>HR</b>	Pravo promjena u svezi konstrukcije, opreme, boje kao i zabune oridžavama. Podaci i ilustracije su neobavezne.	<b>HR</b>	<b>Upute o rukovanju</b>
<b>SER</b>	Права промене у вези конструкције, опреме, боје као и погрешки продржана. Подаци и слике су необавезујући.	<b>SER</b>	<b>Упутство за послуживање</b>
<b>BUL</b>	Запазени права по отношение на конструкцията, обзавеждането, цвета и грешки. Данните и изображенията не са обвързвачи.	<b>BUL</b>	<b>Инструкция за обслужване</b>
<b>RO</b>	Ne rezervăm dreptul unor modificări ale construcției, dotării, culorii și dreptul la erori. Datele indicate și imaginile sunt orientative.	<b>RO</b>	<b>Instrucțiuni de uz</b>
<b>RUS</b>	Права на внесение изменений относительно конструкции, оснащения, окраски, а также на ошибки сохраняются. Данные и иллюстрации имеют примерный характер.	<b>RUS</b>	<b>Руководство по эксплуатации</b>
<b>LT</b>	Pasilikama konstrukcijos, įrangos bei reikmenų, spalvos pakeitimų ir klaidų teisė. Duomenys ir iliustracijos neįpareigojantys.	<b>LT</b>	<b>Vartojimo informacija</b>
<b>LV</b>	Tiek paturētas tiesības uz konstrukcijas, iekārtu, krāsu izmaiņām, kā arī kļūdišanās. Dati un attēli bez saistībām.	<b>LV</b>	<b>Lietošanas pamācība</b>
<b>EST</b>	Konstruktisiooni, varustuse ja vööri osas muudatused ning eksimine lubatud. Andmed ja joonised on mittesiduvad.	<b>EST</b>	<b>Kasutusjuhend</b>
<b>SLO</b>	Zadržana pravica do sprememb glede konstrukcije, opreme, barve ter pomote. Podatki in slike so neobvezne.	<b>SLO</b>	<b>Navodilo za uporabo</b>
<b>SK</b>	Zmeny, ktoré sa týkajú konštrukcie, vybavenia, farby, ako aj omyly sú vyhradené. Údaje a zobrazenia sú nezáväzné.	<b>SK</b>	<b>Návod na obsluhu</b>
<b>J</b>	構造、装備、色に関するの変更、または間違いがある可能性があります。記載事項および図に関して責任を負いません。	<b>J</b>	<b>取り扱い説明書</b>
<b>ROK</b>	구조, 장치, 색채와 그의 오류점의 변경 보류할 지시 사항과 사진들에 관해 책임을 지지 않음.	<b>ROK</b>	<b>사용 설명서</b>
<b>THA</b>	อาจมีการเปลี่ยนแปลงแก้ไขในแง่ของโครงสร้าง อุปกรณ์ และสี และอาจมีข้อผิดพลาดได้ ข้อมูลและภาพประกอบไม่ถือเป็นข้อผูกมัด	<b>THA</b>	<b>คู่มือการใช้งาน</b>
<b>VR</b>	保留设计、配置、颜色以及错误的修改权。给出的资料和插图均没有法律约束力。	<b>VR</b>	<b>操作说明书</b>
<b>VR</b>	保留設計、配置、顏色以及錯誤的修改權。給出的資料和插圖均沒有法律約束力。	<b>VR</b>	<b>操作說明書</b>

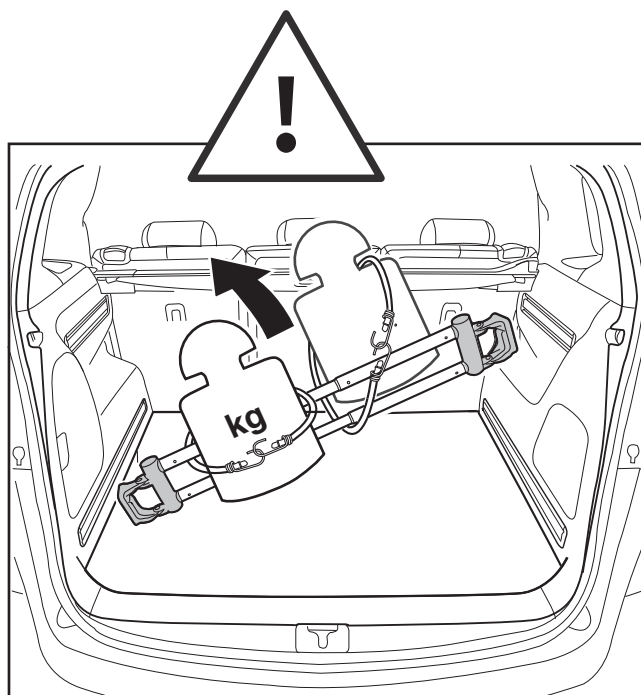
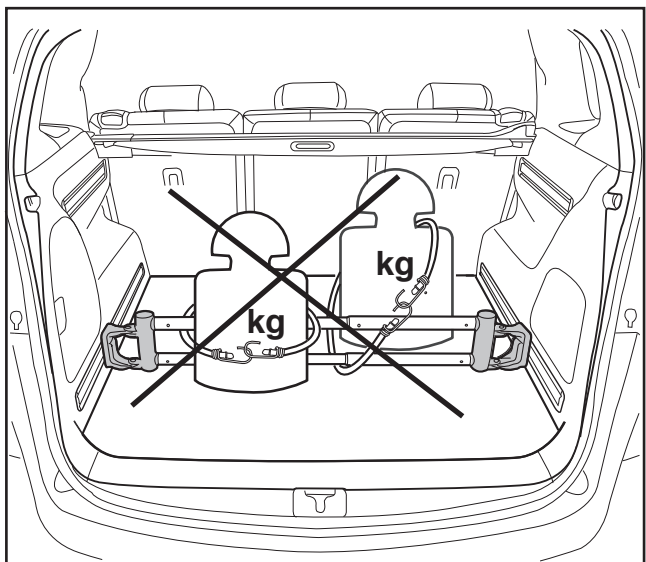
part number: 13394999



**Only for Dividing / No Restraint System!**  
**Nur zum Unterteilen / Kein Rückhaltesystem!**

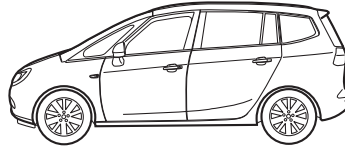
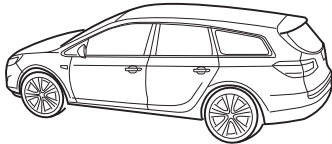


**Not for Mounting! / Nicht zur Befestigung!**





**ASTRA SW  
ZAFIRA-C**



**1**

**13 394 999**

- 01. Einführung
- 02. Installation
- 03. Montage
- 04. Demontage
- 05. Wartung
- 06. Ersatzteile
- 07. Technische Zeichnungen
- 08. Technische Zeichnungen
- 09. Technische Zeichnungen
- 10. Technische Zeichnungen
- 11. Technische Zeichnungen
- 12. Technische Zeichnungen
- 13. Technische Zeichnungen
- 14. Technische Zeichnungen
- 15. Technische Zeichnungen
- 16. Technische Zeichnungen
- 17. Technische Zeichnungen
- 18. Technische Zeichnungen
- 19. Technische Zeichnungen
- 20. Technische Zeichnungen
- 21. Technische Zeichnungen
- 22. Technische Zeichnungen
- 23. Technische Zeichnungen
- 24. Technische Zeichnungen
- 25. Technische Zeichnungen
- 26. Technische Zeichnungen
- 27. Technische Zeichnungen
- 28. Technische Zeichnungen
- 29. Technische Zeichnungen
- 30. Technische Zeichnungen
- 31. Technische Zeichnungen
- 32. Technische Zeichnungen
- 33. Technische Zeichnungen
- 34. Technische Zeichnungen
- 35. Technische Zeichnungen
- 36. Technische Zeichnungen
- 37. Technische Zeichnungen
- 38. Technische Zeichnungen
- 39. Technische Zeichnungen
- 40. Technische Zeichnungen
- 41. Technische Zeichnungen
- 42. Technische Zeichnungen
- 43. Technische Zeichnungen
- 44. Technische Zeichnungen
- 45. Technische Zeichnungen
- 46. Technische Zeichnungen
- 47. Technische Zeichnungen
- 48. Technische Zeichnungen
- 49. Technische Zeichnungen
- 50. Technische Zeichnungen

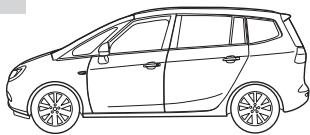
**2**

**ASTRA SW**

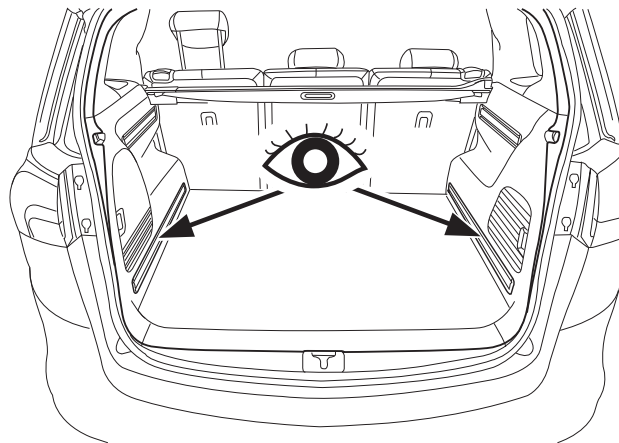
**3**



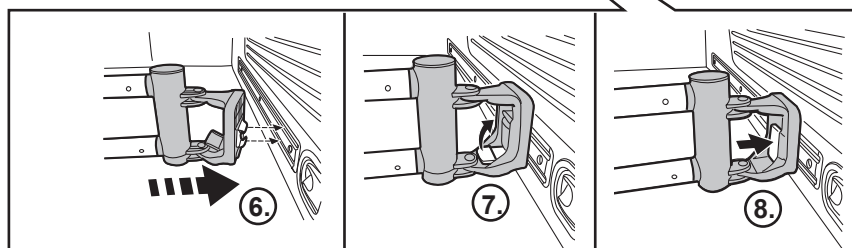
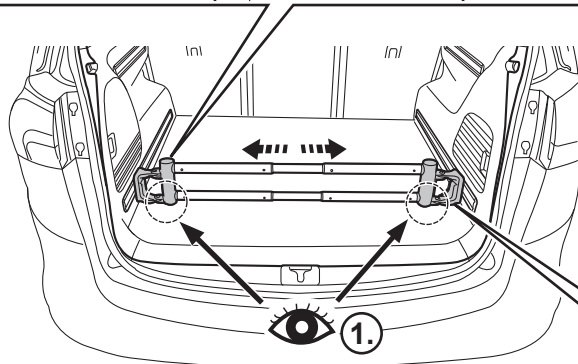
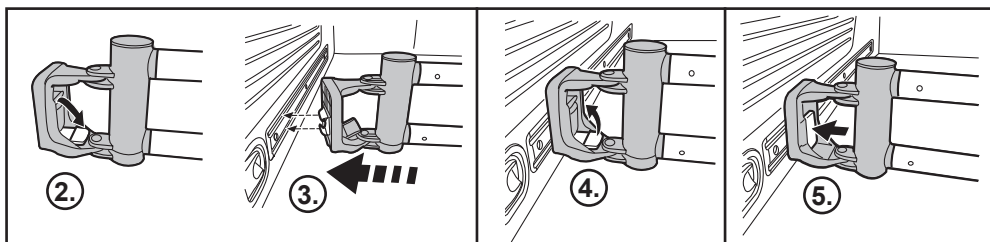
4



ZAFIRA-C



5



6

