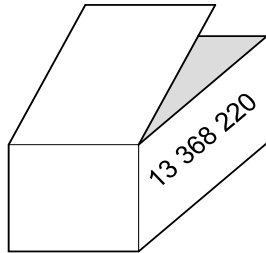
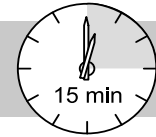


| | | | |
|------------|--|------------|---|
| D | Änderungen bezüglich Konstruktion, Ausstattung, Farbe sowie Irrtum vorbehalten. Angaben und Abbildungen unverbindlich. | D | Einbauanleitung / nur Händlereinbau |
| GB | Subject to change in terms of construction, equipment and colour, and may contain errors. The information and illustrations are non-binding. | GB | Installation instructions / Dealer installation only |
| F | Sous réserve de modifications de la construction, de équipement, de la couleur et sous réserve d'erreurs. Les indications et les illustrations sont sans engagement. | F | Consignes de montage / Montage uniquement par le concessionnaire |
| NL | Wijzigingen met betrekking tot constructie, uitvoering en kleur evenals vergissingen voorbehouden. Gegevens en afbeeldingen niet bindend. | NL | Montagehandleiding / Montage alleen door dealers |
| DK | Ændringer med hensyn til konstruktion, udstyr, farver samt fejl forbeholdes. Oplysninger og illustrationer er uforpligtende. | DK | Montagevejledning / Montage kun hos forhandleren |
| N | Endringer angående konstruksjon, utstyr, farge og feiltagelse forbeholdes. Opplysninger og illustrasjoner uforbindtlig. | N | Monteringsinstruksjon / Montasje kun hos forhandleren |
| S | Med reservation för ändringar vad det gäller konstruktion, utrustning, färg samt för misstag. Uppgifterna och bilderna är inte bindande. | S | Installationsanvisning / Får endast monteras av återförsäljaren |
| FIN | Pidätämme oikeuden rakennetta, varustusta, väriä koskeviin sekä erehdyksestä johtuviin muutoksiin. Tiedot ja kuvat eivät ole sitovia. | FIN | Asennusohje / Asennus vain myyntiliikkeen toimesta |
| IS | Breytingar í tengslum við samsetningu, tengihluti og lit verða gerðar ef um galla er að ræða. Upplýsingar og myndir án ábyrgdar. | IS | Samsetningarleidbeiningar / samsetning einungis af hálfu söluadila |
| I | Con riserva di modifiche relative a progettazione, dotazione, colore ed errori. Le indicazioni e figure sono fornite senza impegno. | I | Istruzioni per il montaggio / Installazione solo presso la concessionaria |
| E | Reservadas las modificaciones respecto a diseño, equipamiento, color, así como error. Indicaciones y figuras sin compromiso. | E | Instrucciones de montaje / Instalación exclusiva por el distribuidor |
| P | Reservamos o direito de alterações relativamente ao desenho, equipamento, cor, bem como de erro. Os dados e as gravuras não implicam compromisso da nossa parte. | P | Instruções de montagem / Montagem só no concessionário |
| GR | Διατηρούμε κάθε επιφύλαξη ως προς αλλαγές σε σχέση με κατασκευή, εξοπλισμό, διαρρύθμιση, χρωματισμούς και λάθη παραδρομής. | GR | Οδηγίες εγκατάστασης / Συναρμολόγηση μόνο από εμπόρους |
| CZ | Změny, týkající se konstrukce, vybavení, barvy, jakož i omyly jsou vyhrazeny. Údaje a vyobrazení jsou nezávazné. | CZ | Návod k montáži / Montáž pouze prodejcem |
| PL | Zastrzega się prawo do zmian dot. konstrukcji, wykończenia, kolorystyki oraz pomyłek. Dane i ilustracje niewiążące. | PL | Instrukcja montażu / Montaż tylko u dealera |
| TR | Tasarım, donanım ve renk bakımından değişiklik yapma hakkı ve hata ve eksiklik mahfuzdur. Veriler ve resimler bağlayıcı değildir. | TR | Montaj talimatı / Sadece satıcı tarafında monte edilir |
| H | A szerkezet, a kivitell és a szín változtatása, valamint a változások joga fenntartva. Az adatok és az ábrák nem kötelező érvényűek. | H | Beépítési útmutató / Csak a kereskedő építheti be |
| HR | Pravo promjena u svezi konstrukcije, opreme, boje kao i zabune oviđavamo. Podaci i ilustracije su neobavezne. | HR | Upute o ugradnji / Ugradnja samo od strane trgovca |
| SER | Права промене у вези конструкције, опреме, боје као и погрешки продржана. Подаци и слике су необаваезујући. | SER | Упутство за уградњу / Уградња само преко трговца |
| BUL | Запазени права по отношение на конструкцията, обзавеждането, цвета и грешки. Данните и изображенията не са обвързващи. | BUL | Инструкция за монтаж / Монтажът може да се извърши само от търговеца |
| RO | Ne rezervăm dreptul unor modificări ale construcției, dotării, culorii și dreptul la erori Datele indicate și imaginile sunt orientative. | RO | Instrucțiuni de montaj / Se va monta numai de către dealer |
| RUS | Права на внесение изменений относительно конструкции, оснащения, окраски, а также на ошибки сохраняются. Данные и иллюстрации имеют примерный характер. | RUS | Инструкция по монтажу и установке / Устанавливать только у дилера |
| LT | Pasilikama konstrukcijos, įrangos bei reikmenų, spalvos pakeitimų ir klaidų teisė. Duomenys ir iliustracijos neįpareigojantys. | LT | Montavimo informacija / Montuoja tik prekybininkas |
| LV | Tiek paturētas tiesības uz konstrukcijas, iekārtu, krāsu izmaiņām, kā arī kļūdišanas. Dati un attēli bez saistībām. | LV | Iemontēšanas pamācība / Tikai pārdevēja iebūve |
| EST | Konstruktsiooni, varustuse ja värvide osas muudatused ning eksimine lubatud. Andmed ja joonised on mittesiduvad. | EST | Paigaldusjuhend / Paigaldab ainult müüja |
| SLO | Zadržana pravica do sprememb glede konstrukcije, opreme, barve ter pomote. Podatki in slike so neobvezne. | SLO | Navodilo za vgradnjo / Vgradnja le od trgovca |
| SK | Zmeny, ktoré sa týkajú konštrukcie, vybavenia, farby, ako aj omyly sú vyhradené. Údaje a zobrazenia sú nezáväznú. | SK | Montážny návod / Montáž iba obchodníkom |
| J | 構造、装備、色に関するの変更、または間違いがある可能性があります。記載事項および図に関して責任を負いません。 | J | 取り付け説明書 / 販売業者取り付けのみ |
| ROK | 구조, 장치, 색채와 그의 오류점의 변경 보류할. 지시 사항과 사진들에 관해 책임을 지지 않을. | ROK | 장치 지시사항 / 오직 전문상인이 장치 |
| THA | อาจมีการเปลี่ยนแปลงแก้ไขในแง่ของโครงสร้าง อุปกรณ์ และสี และอาจมีข้อผิดพลาดได้ ข้อมูลและภาพประกอบไม่ถือเป็นข้อผูกมัด | THA | คู่มือการติดตั้ง / ติดตั้งโดยตัวแทนจำหน่ายเท่านั้น |
| VR | 保留设计、配置、颜色以及错误的修改权。给出的资料和插图均没有法律约束力。 | VR | 安装说明书 / 仅供销售商安装用 |
| VR | 保留設計、配置、顏色以及錯誤的修改權。給出的資料和插圖均沒有法律約束力。 | VR | 安裝說明書 / 僅供銷售商安裝用 |

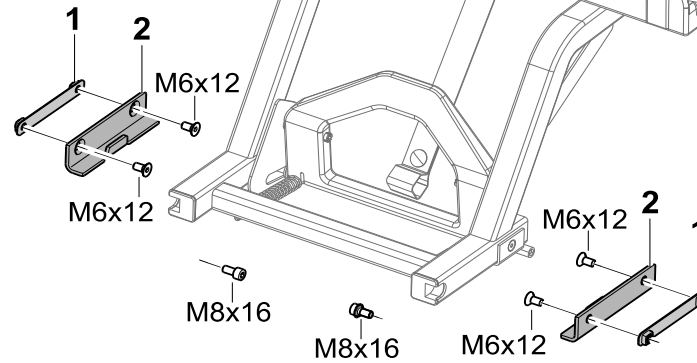
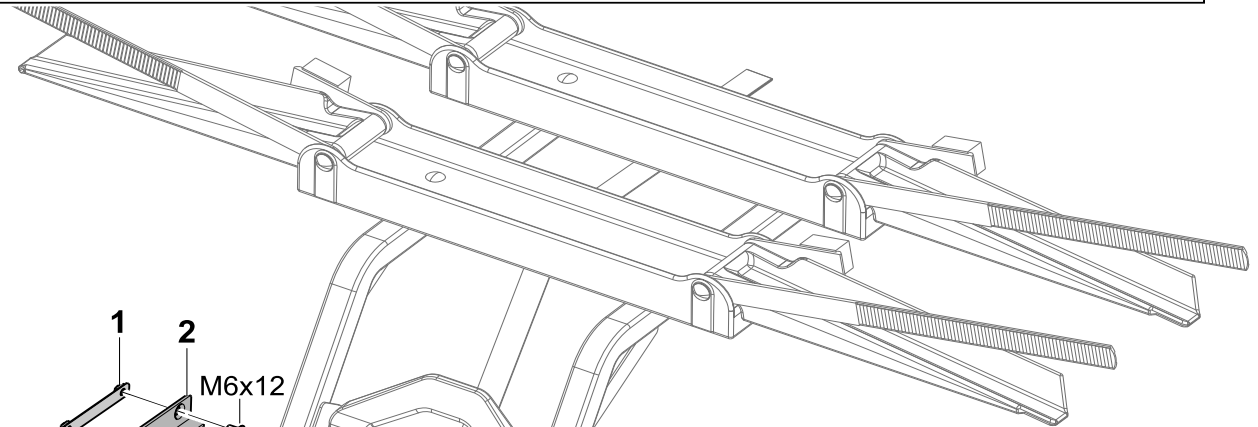
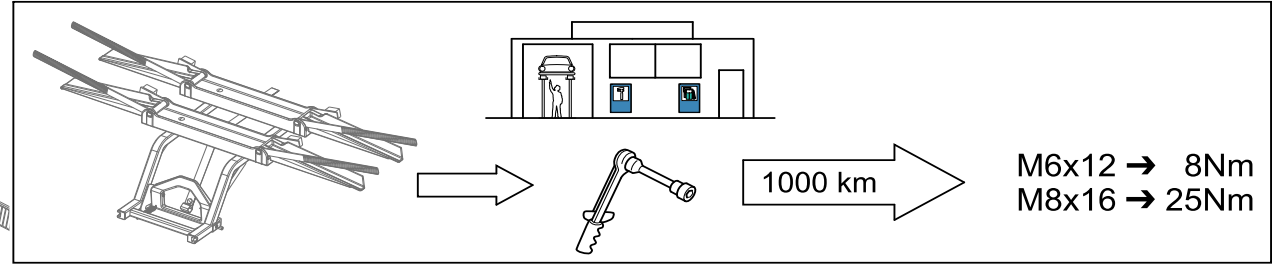
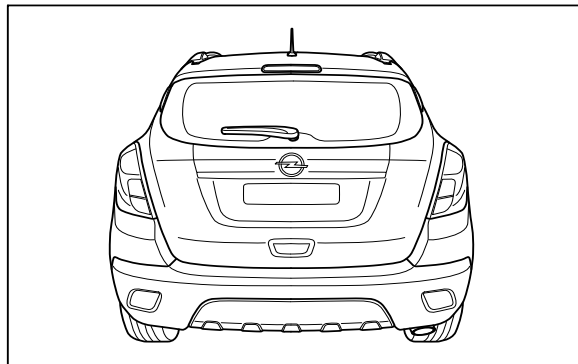


→ Check NEW UPDATES → www.ifz-berlin.de



Opel / Vauxhall J - A

Mokka



M6x12 → 8Nm
M8x16 → 25Nm



2x M8x16 (A2-70)

4x M6x12 (8.8)

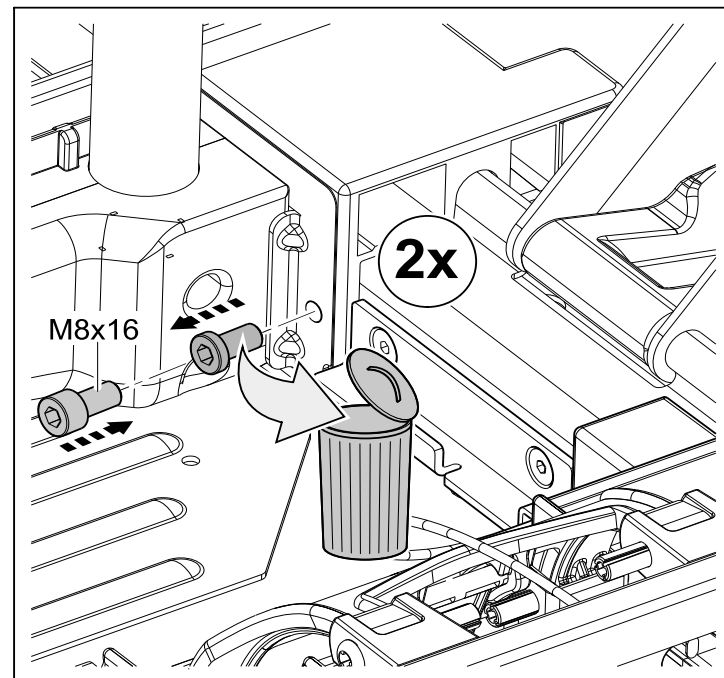
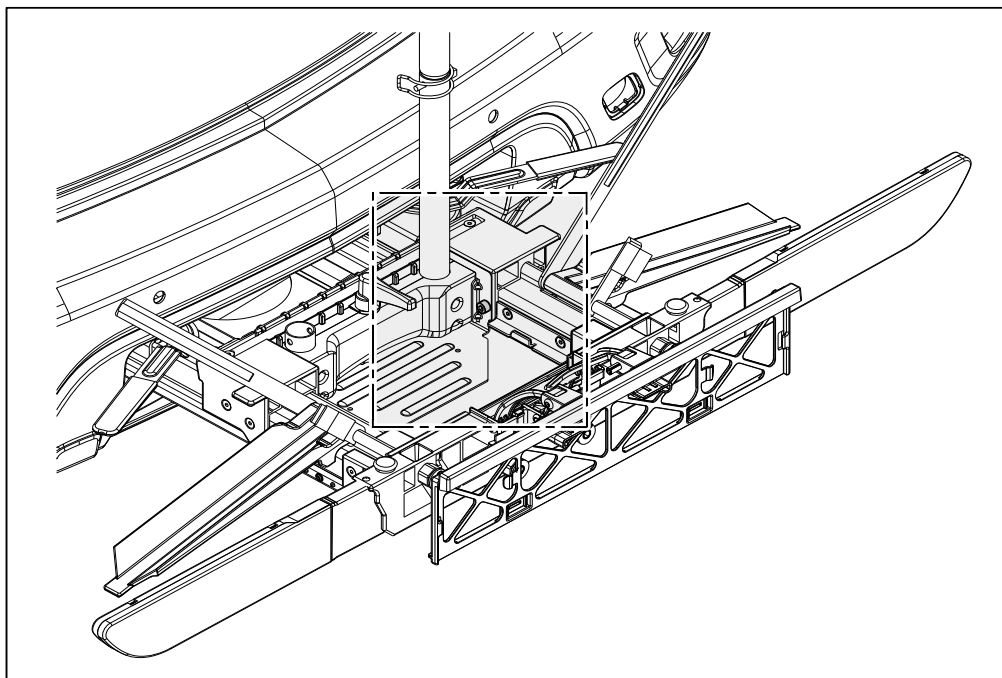
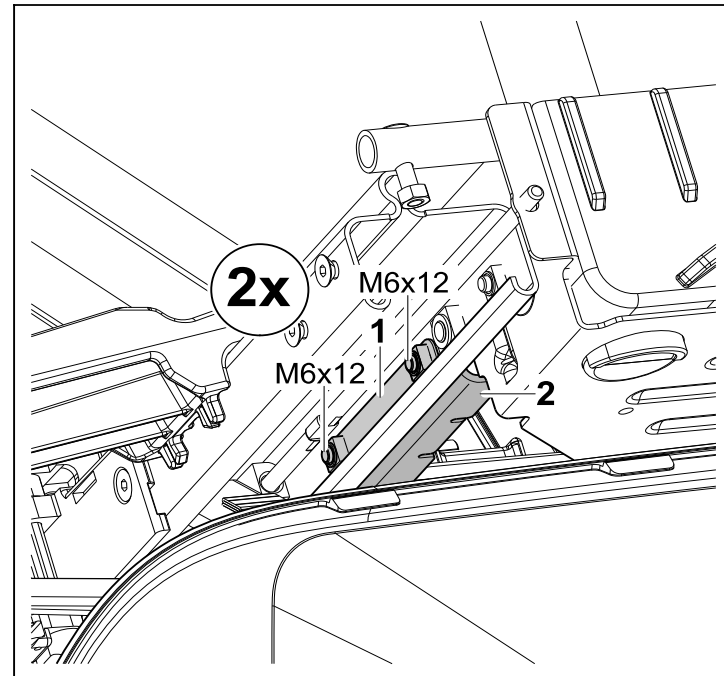
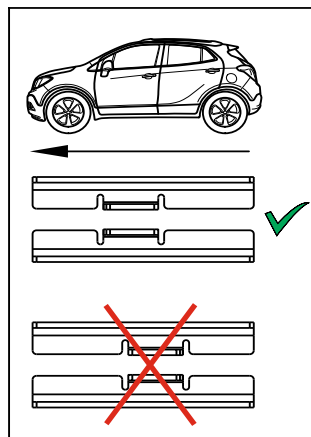
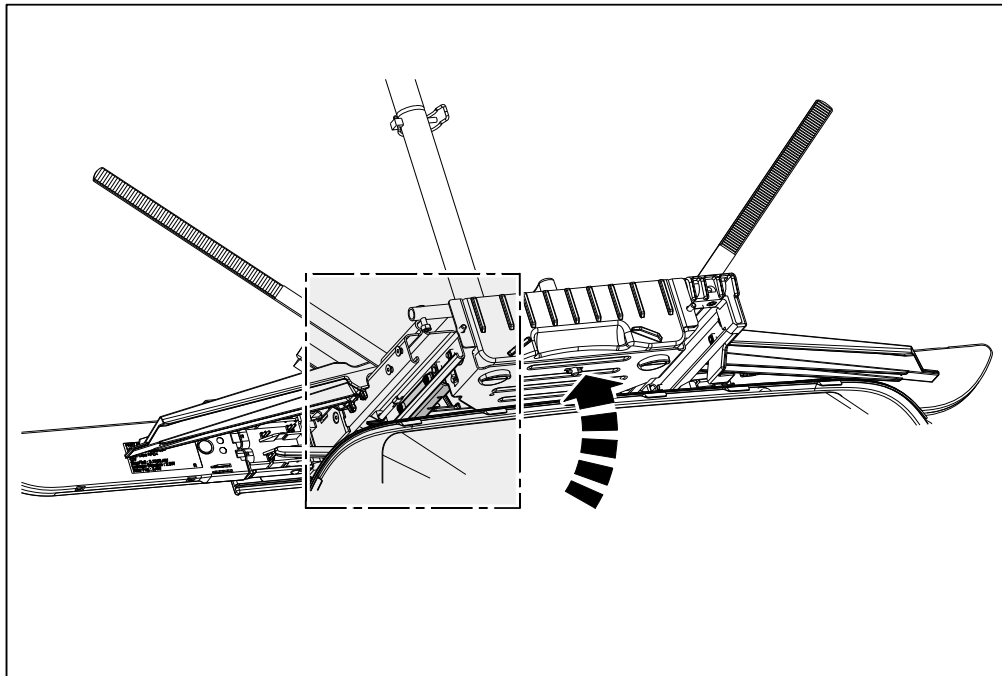
2x

1x

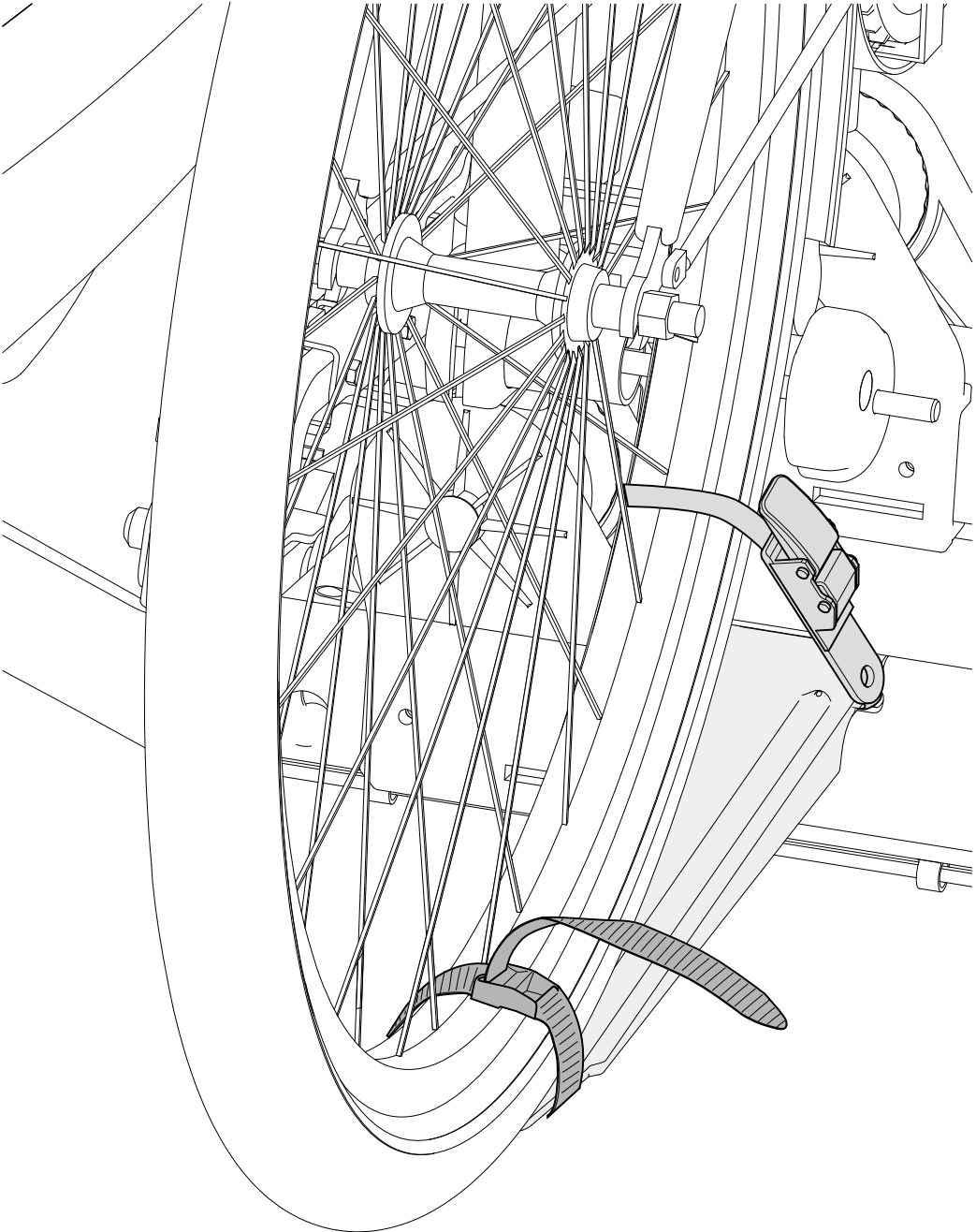
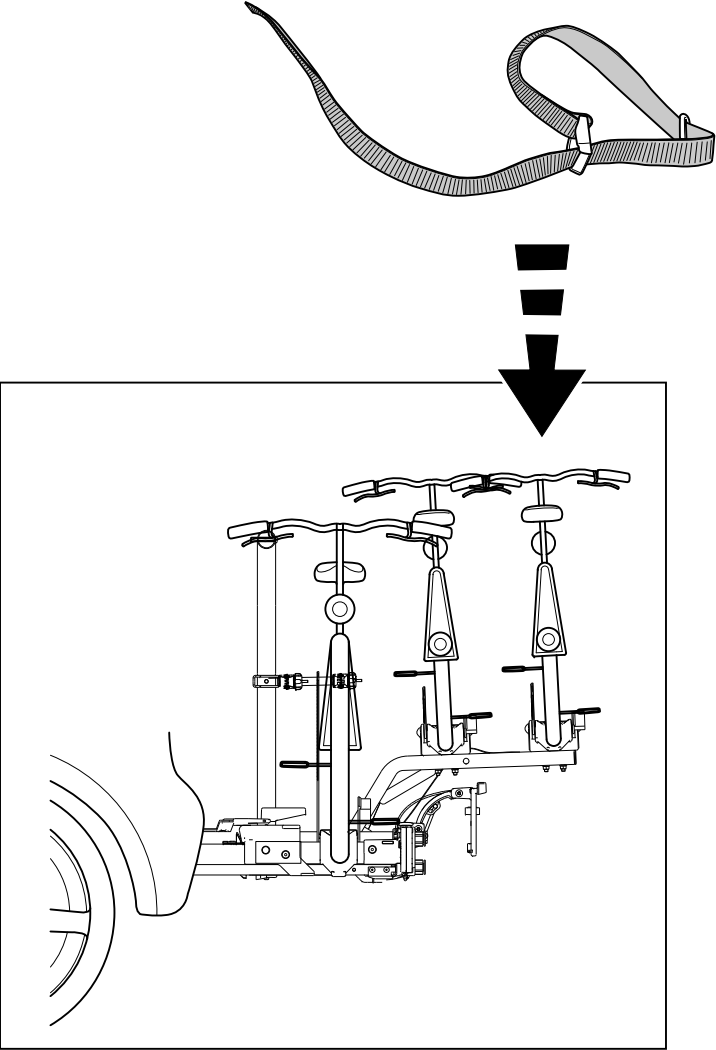
1x

1x

part number: 13368220

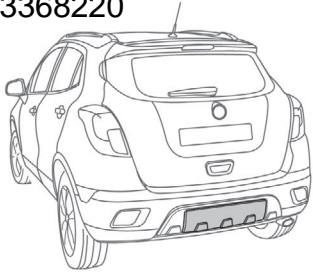


part number: 13368220

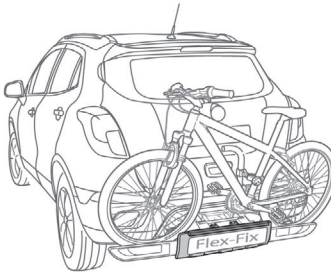


part number: 13368220

Flex-Fix®



1 - 9



10 - 13

