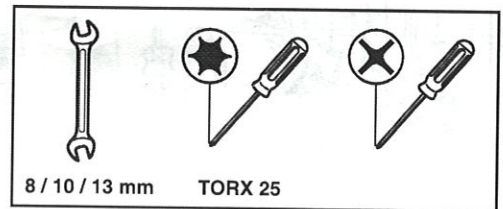
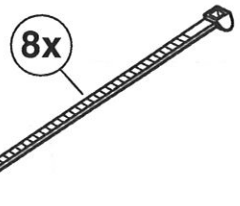
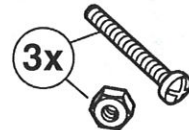
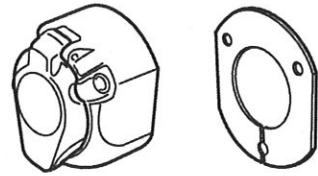
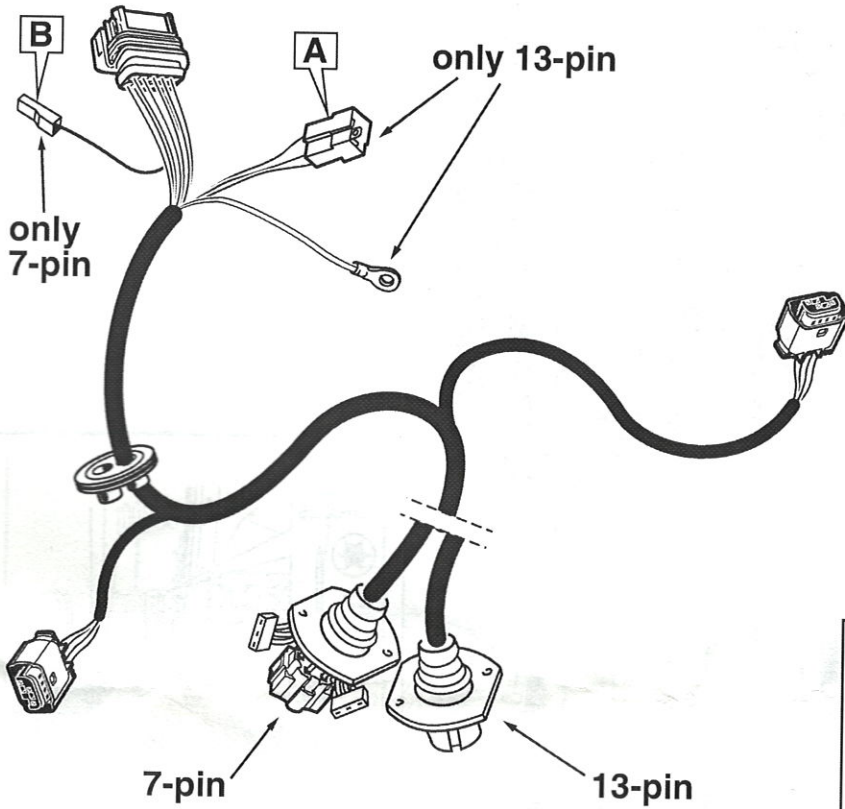


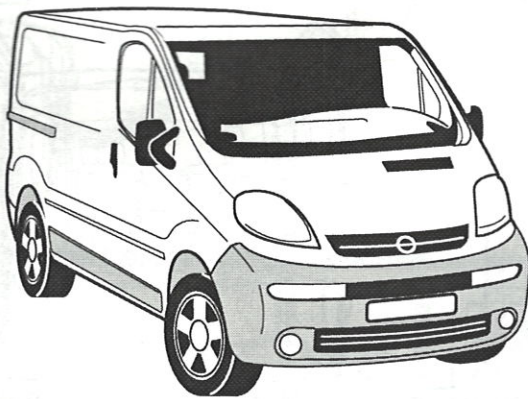
- (D)** Einbauanleitung
- (GB)** Installation instructions
- (F)** Consignes de montage
- (NL)** Montagehandleiding
- (DK)** Montagevejledning
- (N)** Monteringsinstruksjon
- (S)** Installationsanvisning
- (FIN)** Asennusohje
- (I)** Istruzioni per il montaggio
- (E)** Instrucciones de montaje
- (P)** Instruções de montagem
- (GR)** Οδηγίες εγκατάστασης
- (CZ)** Návod k montáži
- (PL)** Instrukcja montażu
- (TR)** Montaj talimatı
- (H)** Beépítési útmutató
- (HR)** Upute o ugradnji
- (BUL)** Инструкция за монтаж
- (RO)** Instrucțiuni de montaj
- (RUS)** Инструкция по монтажу и установке
- (LT)** Montavimo informacija
- (LV)** Iemontēšanas pamācība
- (EST)** Paigaldusjuhend
- (SLO)** Navodilo za vgradnjo
- (SK)** Montážny návod

93 199 852 / 7-pin

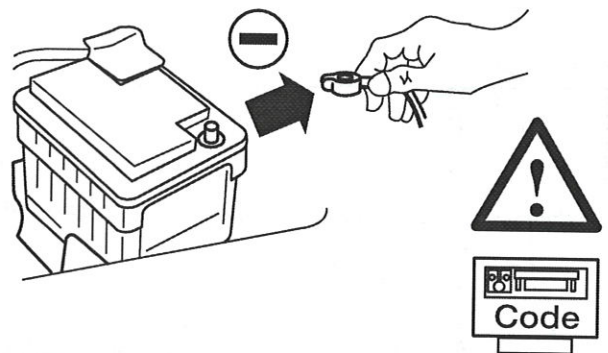
93 199 851 / 13-pin



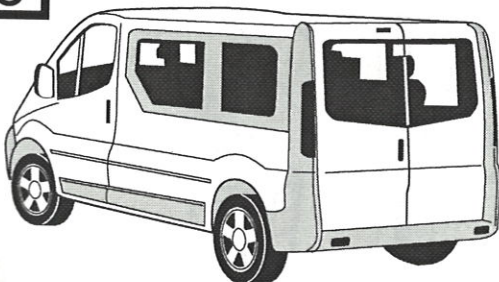
1



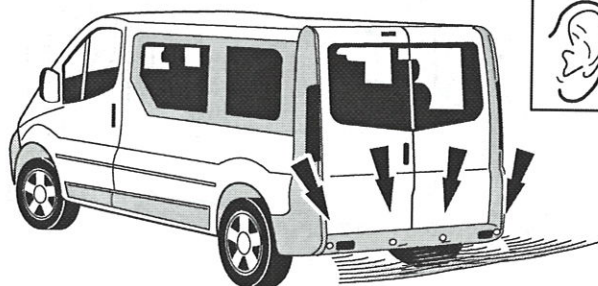
2



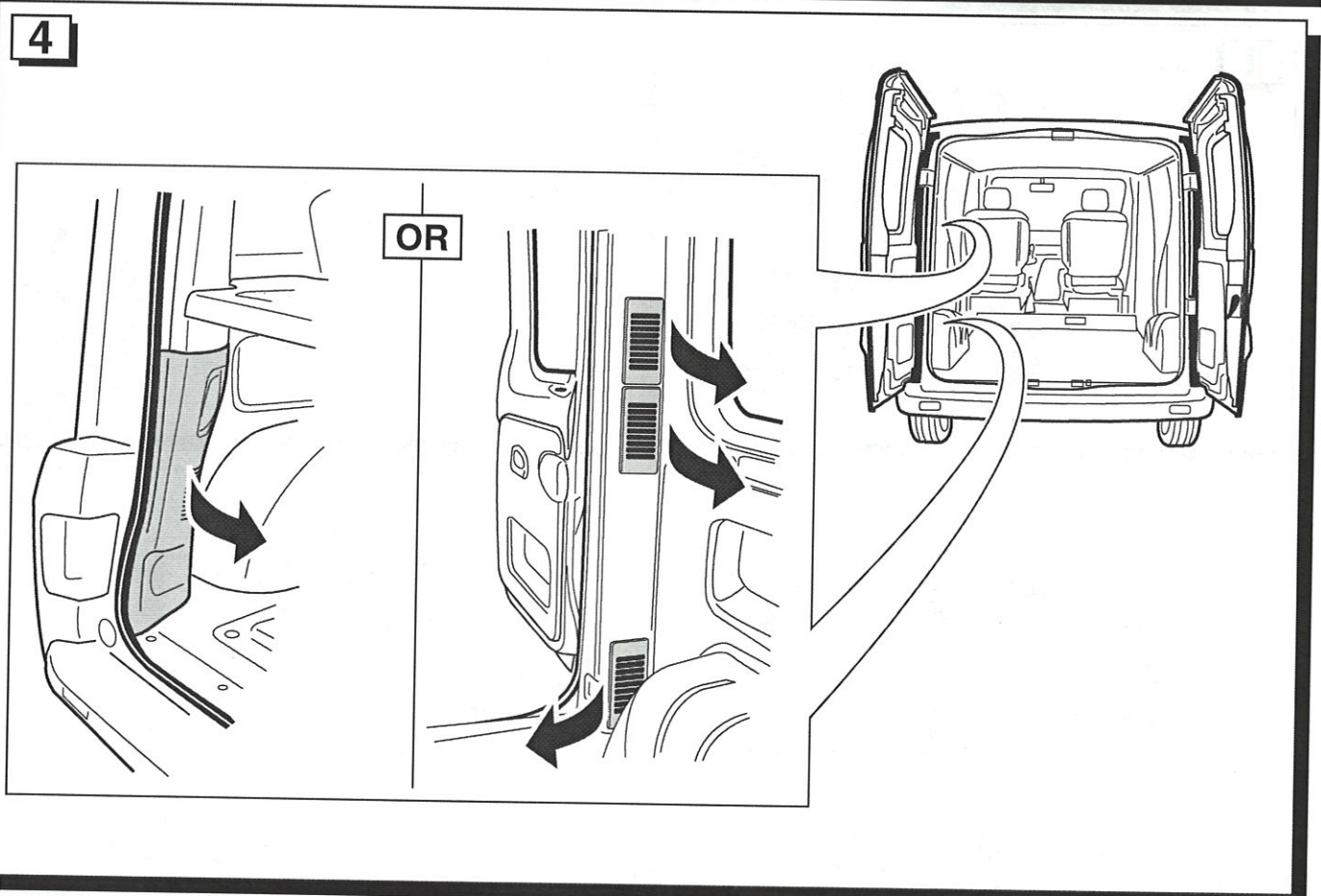
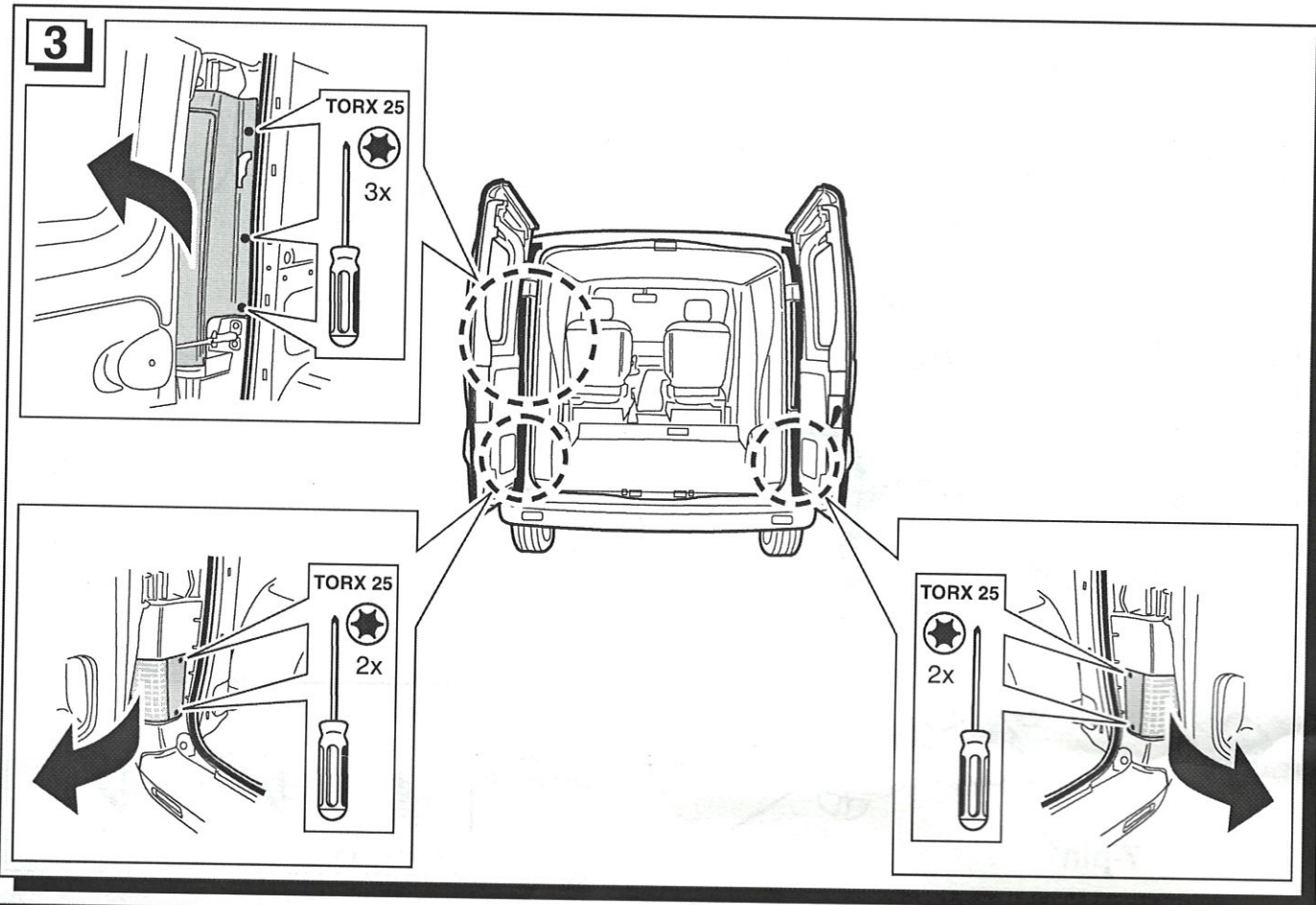
INFO



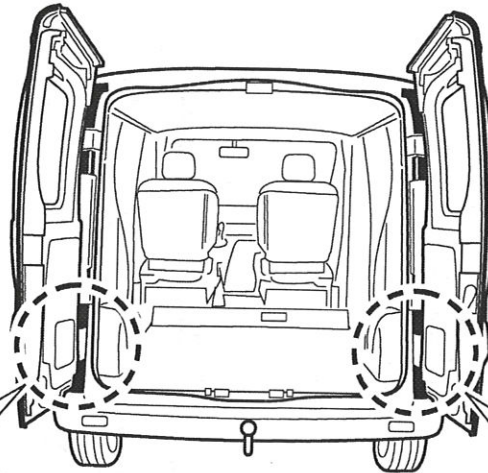
3-9 + 14-18



3-4 + 10-18

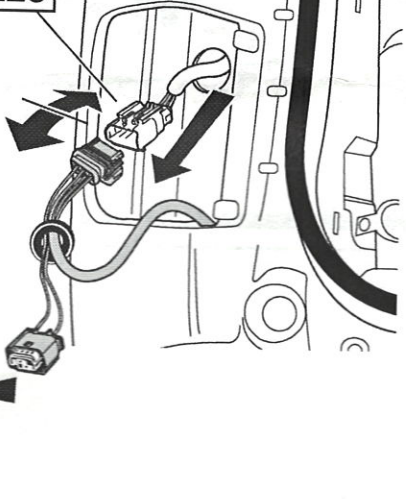
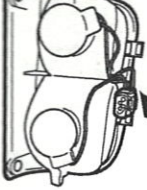


5

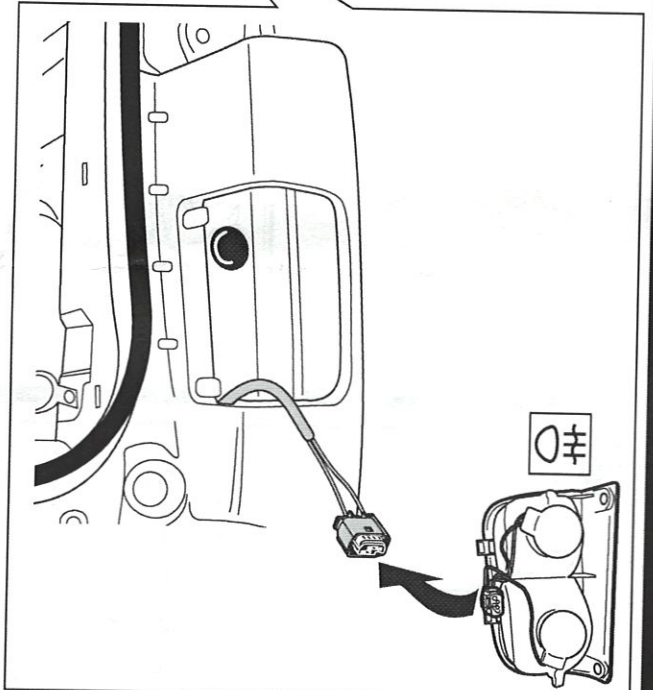
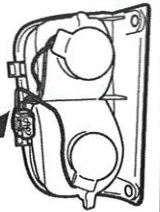


X25

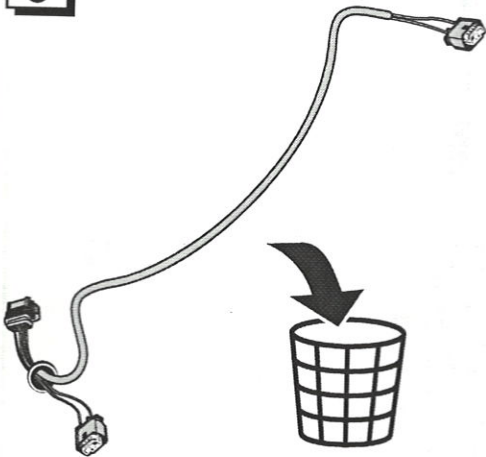
0≠



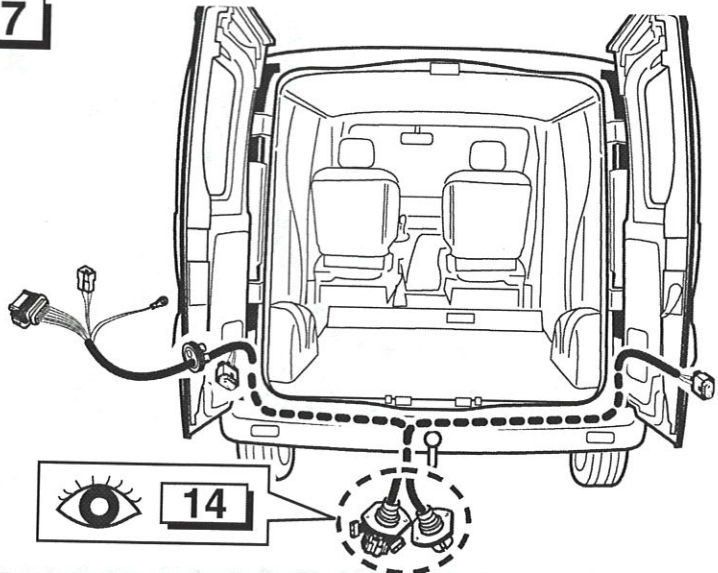
0≠



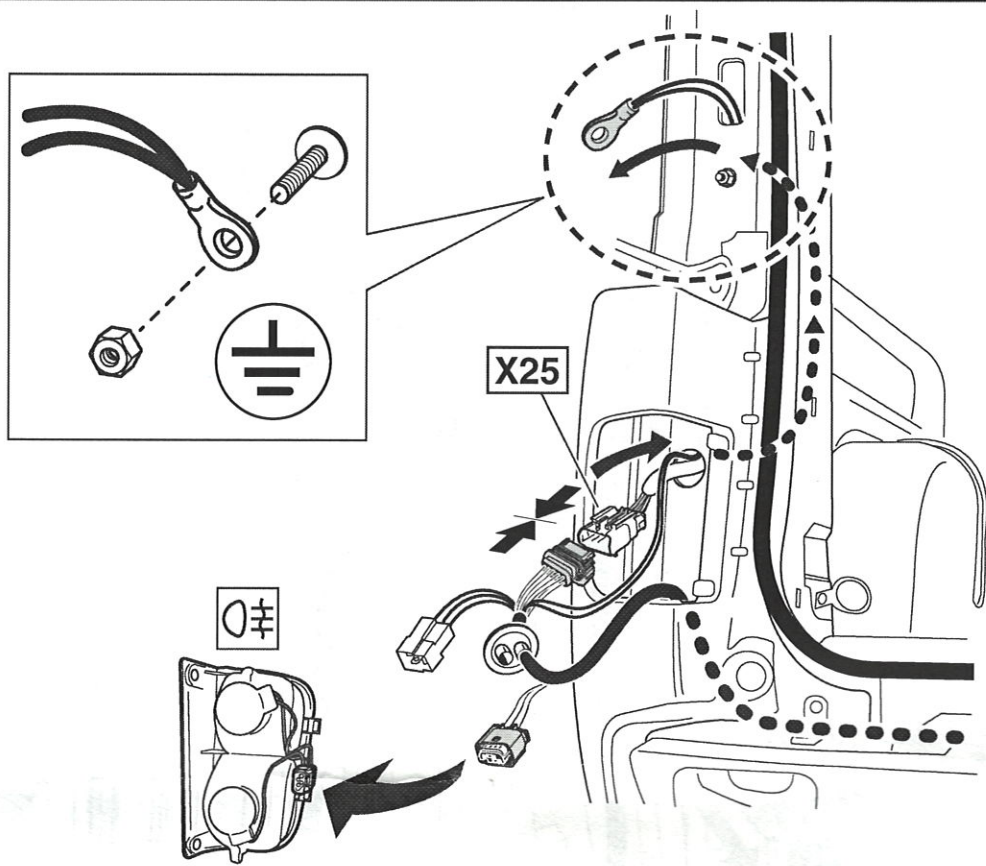
6



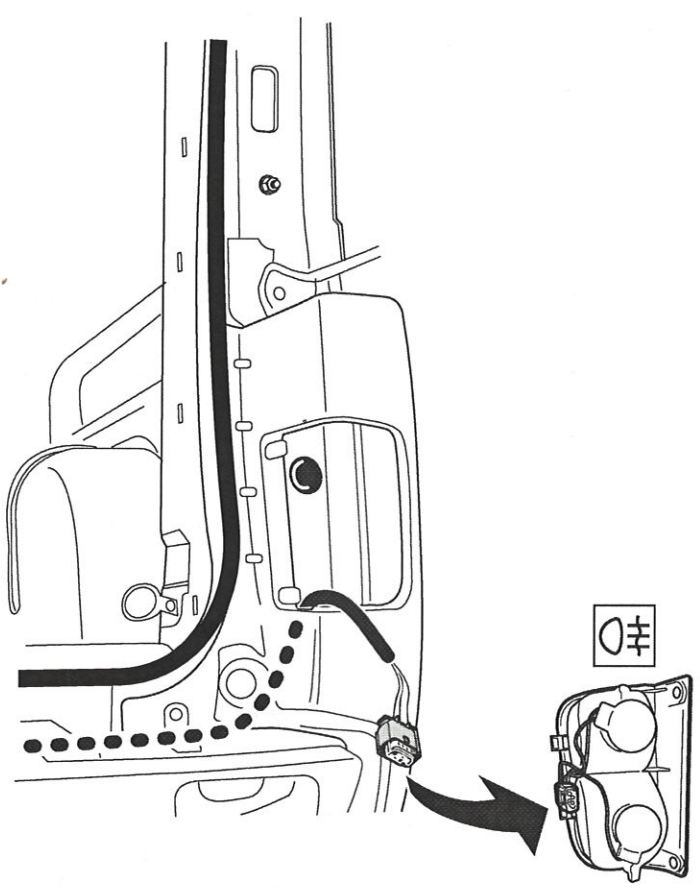
7



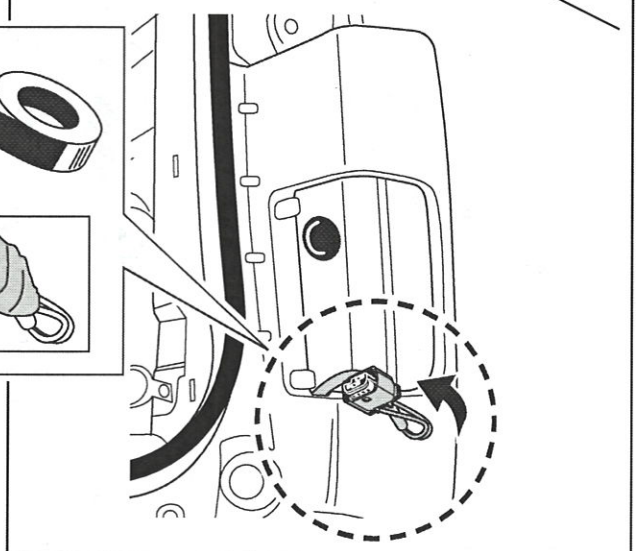
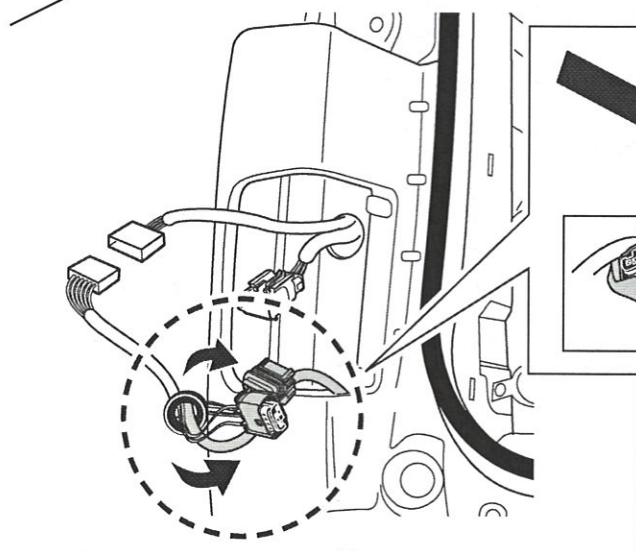
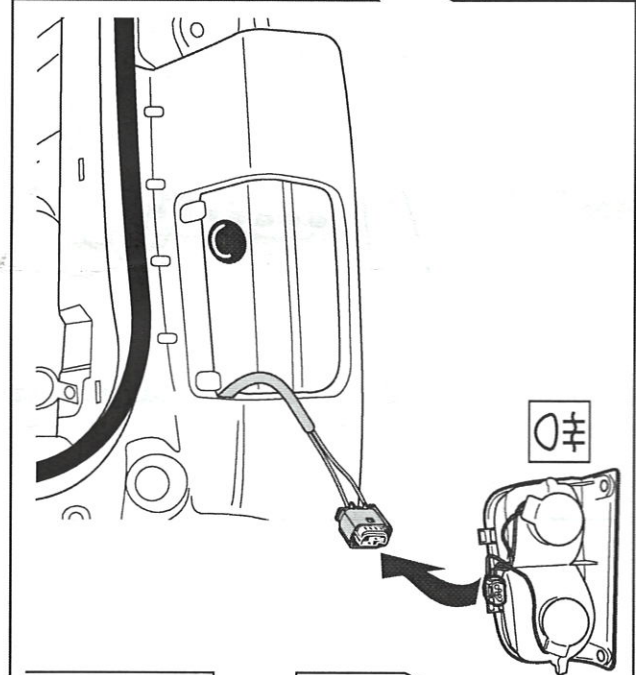
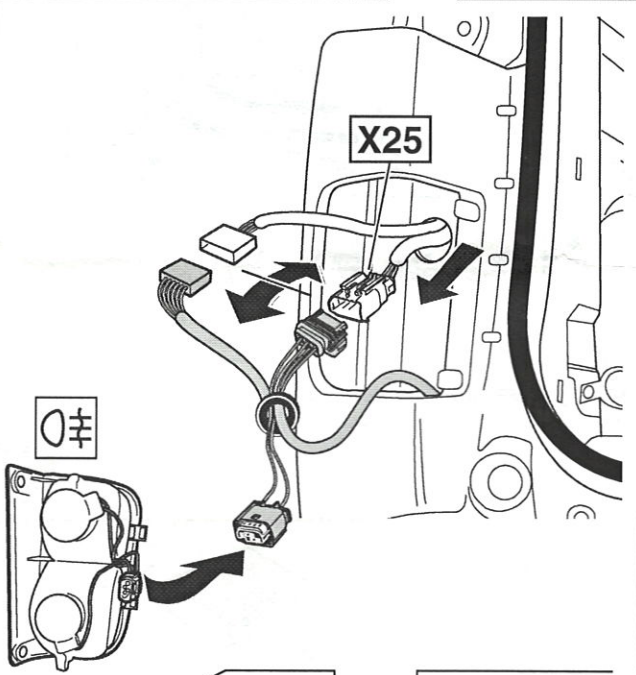
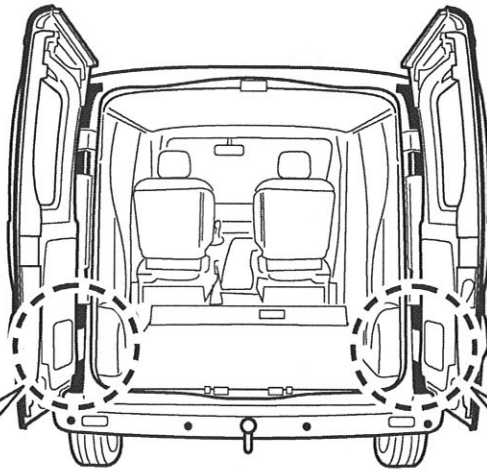
8



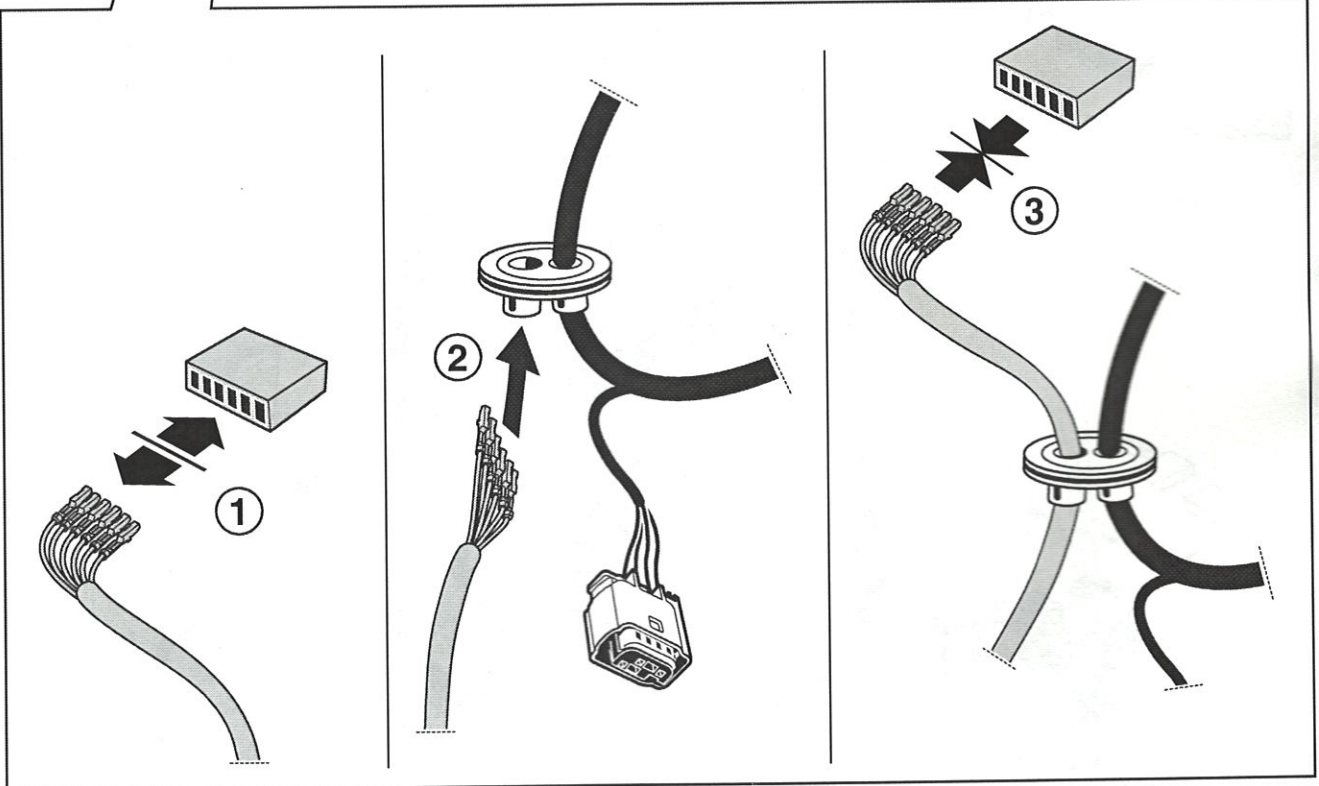
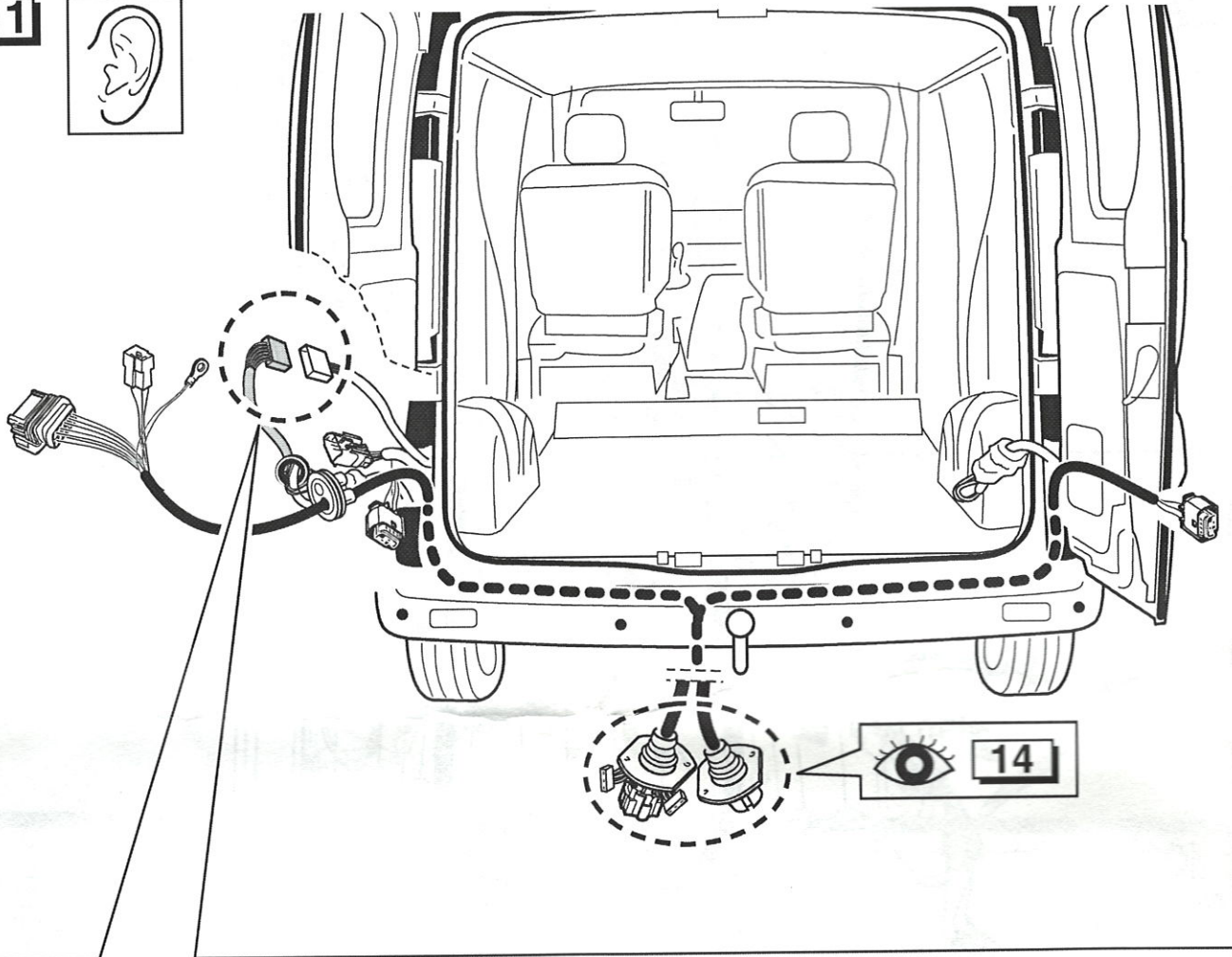
9



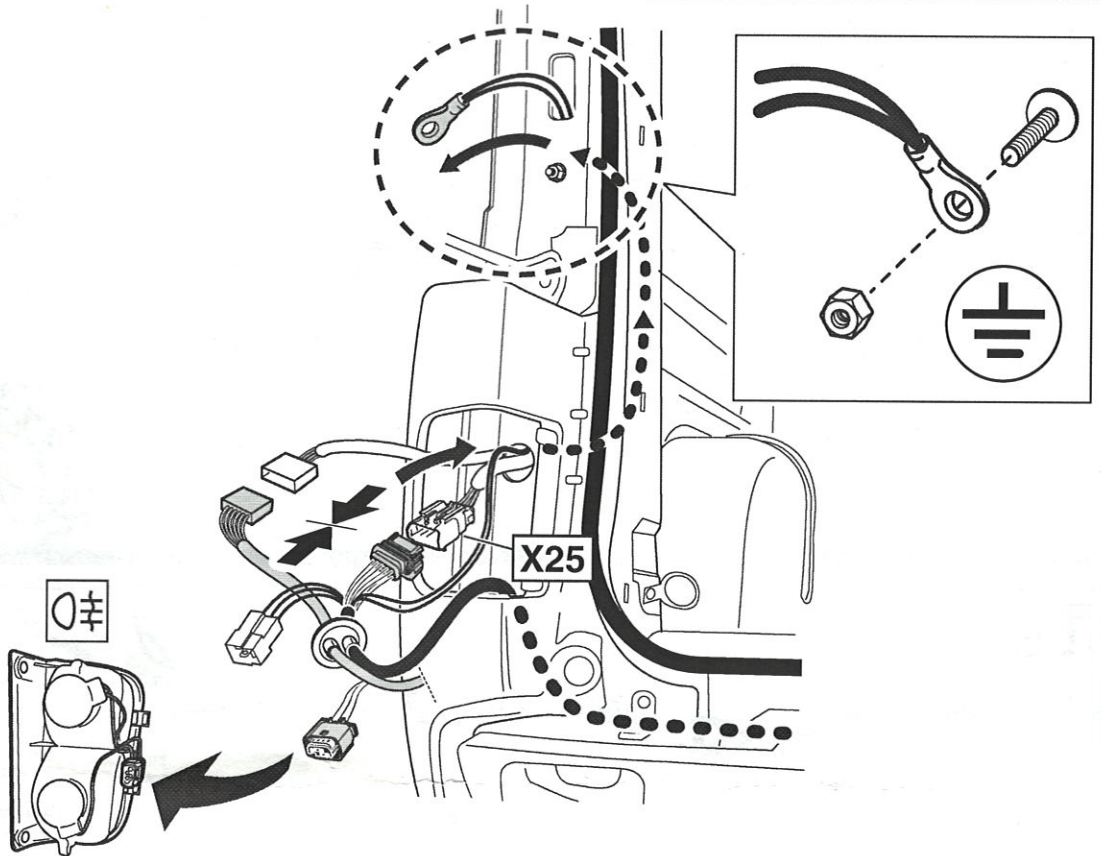
10



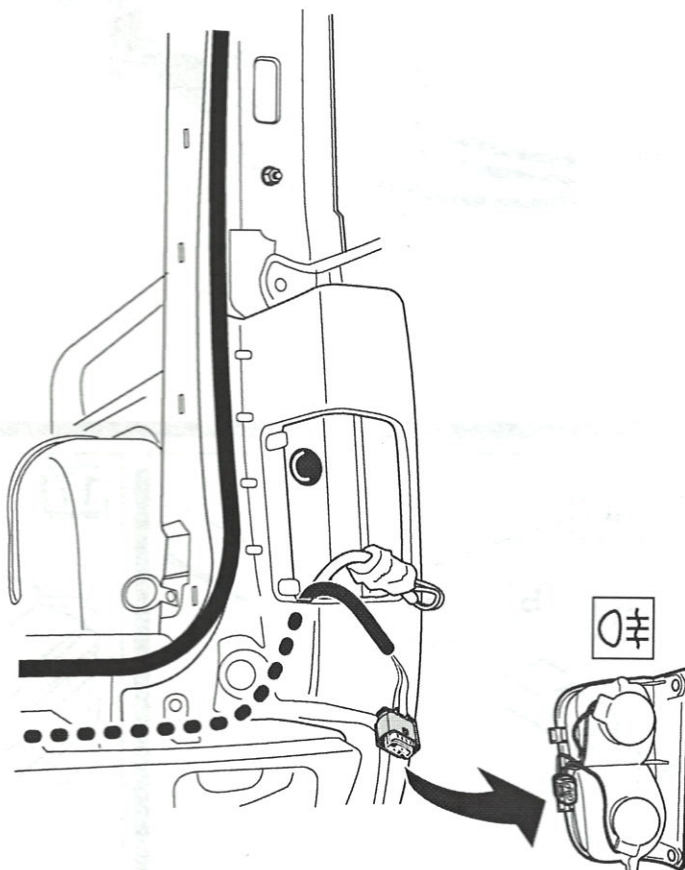
11



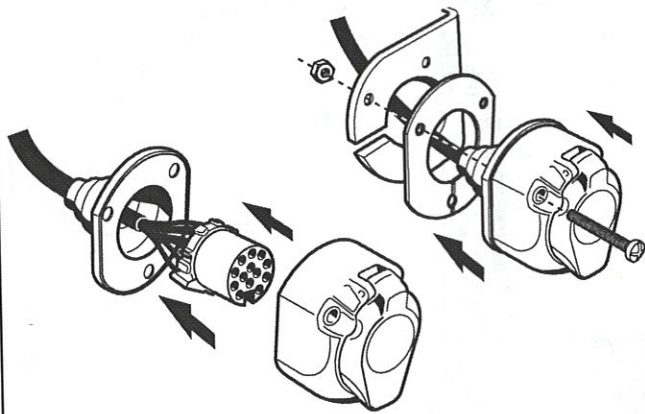
12



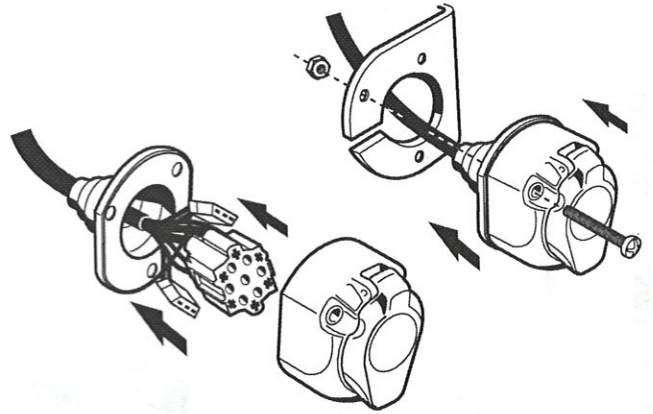
13



14 93 199 851 / 13-pin

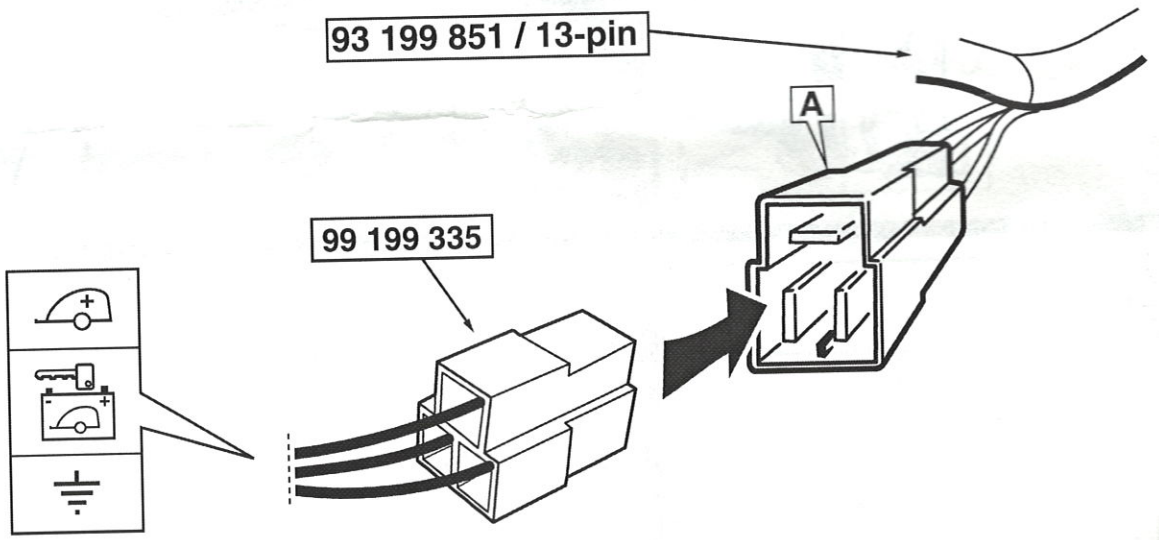


93 199 852 / 7-pin



15

93 199 851 / 13-pin

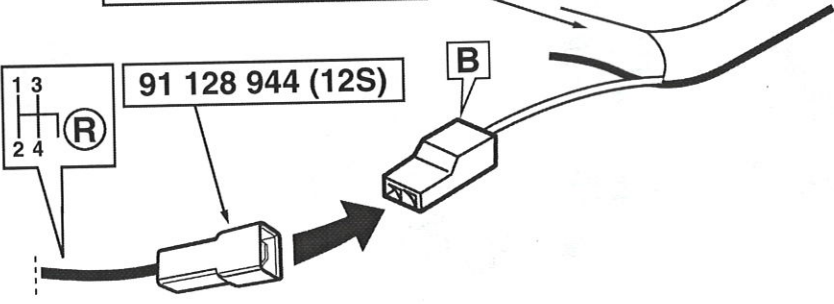


16

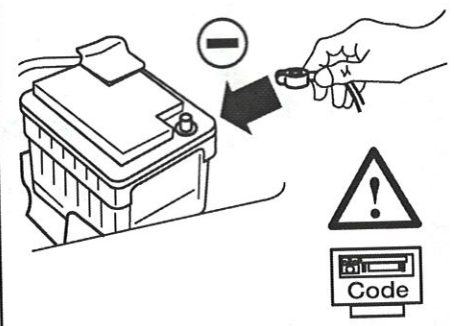
93 199 852 / 7-pin



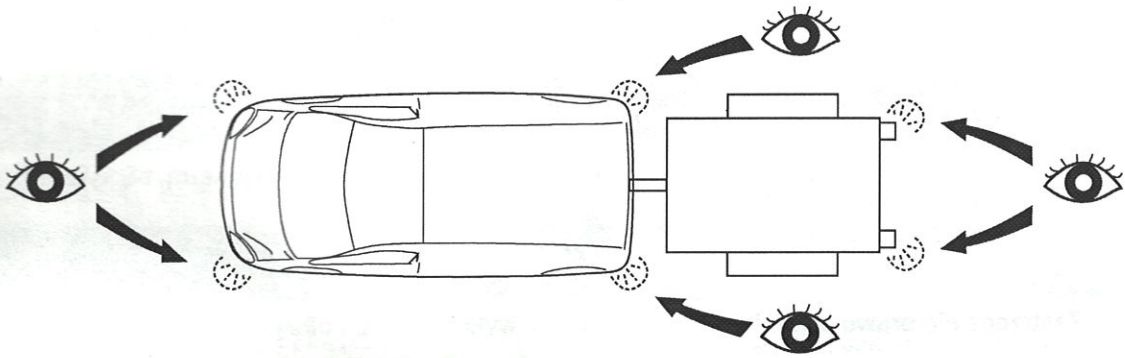
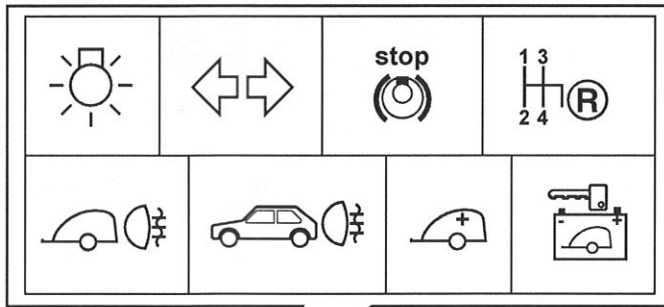
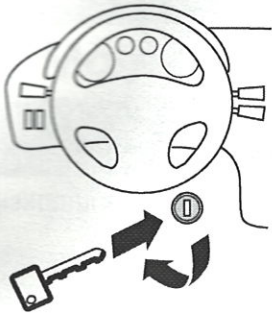
91 128 944 (12S)



17



18





Änderungen bezüglich Konstruktion, Ausstattung, Farbe sowie Irrtum vorbehalten.
Angaben und Abbildungen unverbindlich.



Subject to change in terms of construction, equipment and colour, and may contain errors.
The information and illustrations are non-binding.



Sous réserve de modifications de la construction, de équipement, de la couleur et sous réserve d'erreurs.
Les indications et les illustrations sont sans engagement.



Wijzigingen met betrekking tot constructie, uitvoering en kleur evenals vergissingen voorbehouden.
Gegevens en afbeeldingen niet bindend.



Ændringer med hensyn til konstruktion, udstyr, farver samt fejl forbeholdes.
Oplysninger og illustrationer er uforpligtende.



Ændringer angående konstruksjon, utstyr, farge og feiltagelse forbeholdes.
Opplysninger og illustrasjoner uforbindtlig.



Med reservation för ändringar vad det gäller konstruktion, utrustning, färg samt för misstag.
Uppgifterna och bilderna är inte bindande.



Pidätämme oikeuden rakennetta, varustusta, väriä koskeviin sekä erehdyksestä johtuviin muutoksiin.
Tiedot ja kuvat eivät ole sitovia.



Con riserva di modifiche relative a progettazione, dotazione, colore ed errori.
Le indicazioni e figure sono fornite senza impegno.



Reservadas las modificaciones respecto a diseño, equipamiento, color, así como error.
Indicaciones y figuras sin compromiso.



Reservamos o direito de alterações relativamente ao desenho, equipamento, cor, bem como de erro.
Os dados e as gravuras não implicam compromisso da nossa parte.



Διατηρώνουμε κάθε επιφύλαξη ως προς αλλαγές σε σχέση με κατασκευή, εξοπλισμό,
διαρρύθμιση, χρωματισμούς και λάθη παραδρομής.



Změny, týkající se konstrukce, vybavení, barvy, jakož i omyly jsou vyhrazeny.
Údaje a vyobrazení jsou nezávazné.



Zastrzega się prawo do zmian dot. konstrukcji, wykończenia, kolorystyki oraz pomyłek.
Dane i ilustracje niewiążące.



Tasarım, donanim ve renk bakımından deęişiklik yapma hakkı ve hata ve eksiklik mahfuzdur.
Veriler ve resimler baęlayıcı deęildir.



A szerkezet, a kivitel és a szín változtatása, valamint a változások joga fenntartva.
Az adatok és az ábrák nem kötelező érvényűek.



Pravo promjena u svezi konstrukcije, opreme, boje kao i zabune oridžavamo.
Podaci i ilustracije su neobavezne.



Запазени права по отношение на конструкцията, обзавеждането, цвета и грешки.
Данните и изображенията не са обвързващи.



Ne rezervăm dreptul unor modificări ale construcției, dotării, culorii și dreptul la erori.
Datele indicate și imaginile sunt orientative.



Права на внесение изменений относительно конструкции, оснащения, окраски, а также на ошибки
сохраняются. Данные и иллюстрации имеют примерный характер.



Pasiliekaama konstrukcijos, įrangos bei reikmenų, spalvos pakeitimų ir klaidų teisė.
Duomenys ir iliustracijos neįpareigojantys.



Tiek paturētas tiesības uz konstrukcijas, iekārtu, krāsu izmaiņām, kā arī kļūdīšanās.
Dati un attēli bez saistībām.



Konstruktsiooni, varustuse ja vööri osas muudatused ning eksimine lubatud.
Andmed ja joonised on mittesiduvad.



Zadržana pravica do sprememb glede konstrukcije, opreme, barve ter pomote.
Podatki in slike so neobvezne.



Zmeny, ktoré sa týkajú konštrukcie, vybavenia, farby, ako aj omyly sú vyhradené.
Údaje a zobrazenia sú nezáväzné.

GM Europe GmbH
Bahnhofsplatz 1, D-65423 Rüsselsheim, Germany