

<b>D</b>	Änderungen bezüglich Konstruktion, Ausstattung, Farbe sowie Irrtum vorbehalten. Angaben und Abbildungen unverbindlich.	<b>D</b>	Einbauanleitung / nur Händlereinbau
<b>GB</b>	Subject to change in terms of construction, equipment and colour, and may contain errors. The information and illustrations are non-binding.	<b>GB</b>	Installation instructions / Dealer installation only
<b>F</b>	Sous réserve de modifications de la construction, de l'équipement, de la couleur et sous réserve d'erreurs. Les indications et les illustrations sont sans engagement.	<b>F</b>	Consignes de montage / Montage uniquement par le concessionnaire
<b>NL</b>	Wijzigingen met betrekking tot constructie, uitvoering en kleur evenals vergissingen voorbehouden. Gegevens en afbeeldingen niet bindend.	<b>NL</b>	Montagehandleiding / Montage alleen door dealers
<b>DK</b>	Ændringer med hensyn til konstruktion, udstyr, farver samt fejl forbeholdes. Oplysninger og illustrationer er uforpligtende.	<b>DK</b>	Montagevejledning / Montage kun hos forhandleren
<b>N</b>	Ændringer angående konstruksjon, utstyr, farge og feiltagelse forbeholdes. Opplysninger og illustrasjoner uforbindtlig.	<b>N</b>	Monteringsinstruksjon / Montasje kun hos forhandleren
<b>S</b>	Med reservation för ändringar vad det gäller konstruktion, utrustning, färg samt för misstag. Uppgifterna och bilderna är inte bindande.	<b>S</b>	Installationsanvisning / Får endast monteras av återförsäljaren
<b>FIN</b>	Pidätämme oikeuden rakennetta, varustusta, väriä koskeviin sekä erehdyksestä johtuviin muutoksiin. Tiedot ja kuvat eivät ole sitovia.	<b>FIN</b>	Asennusohje / Asennus vain myyntiliikkeen toimesta
<b>I</b>	Con riserva di modifiche relative a progettazione, dotazione, colore ed errori. Le indicazioni e figure sono fornite senza impegno.	<b>I</b>	Istruzioni per il montaggio / Installazione solo presso la concessionaria
<b>E</b>	Reservadas las modificaciones respecto a diseño, equipamiento, color, así como error. Indicaciones y figuras sin compromiso.	<b>E</b>	Instrucciones de montaje / Instalación exclusiva por el distribuidor
<b>P</b>	Reservamos o direito de alterações relativamente ao desenho, equipamento, cor, bem como de erro. Os dados e as gravuras não implicam compromisso da nossa parte.	<b>P</b>	Instruções de montagem / Montagem só no concessionário
<b>GR</b>	Διατηρούμε κάθε επιφύλαξη ως προς αλλαγές σε κατασκευή, εξοπλισμό, διαρρυθμίση, χρωματισμούς και λάθη παραδρομής.	<b>GR</b>	Οδηγίες εγκατάστασης / Συναρμολόγηση μόνο από εμπόρους
<b>CZ</b>	Změny, týkající se konstrukce, vybavení, barvy, jakož i omyly jsou vyhrazeny. Údaje a vyzobrazení jsou nezávazné.	<b>CZ</b>	Návod k montáži / Montáž pouze prodejcem
<b>PL</b>	Zastrzega się prawo do zmian dot. konstrukcji, wykończenia, kolorystyki oraz pomyłek. Dane i ilustracje niewiązące.	<b>PL</b>	Instrukcja montażu / Montaż tylko u dealera
<b>TR</b>	Tasarım, donanım ve renk bakımından değişiklik yapma hakkı ve hata ve eksiklik mahfuzdur. Veriler ve resimler bağlayıcı değildir.	<b>TR</b>	Montaj talimatı / Sadece satıcı tarafında monte edilir
<b>H</b>	A szerkezet, a kivétel és a szín változtatása, valamint a változások joga fenntartva. Az adatok és az ábrák nem kötelező érvényűek.	<b>H</b>	Beépítési útmutató / Csak a kereskedő építheti be
<b>HR</b>	Pravo promjena u svezi konstrukcije, opreme, boje kao i zabune ovdžavama. Podaci i ilustracije su neobavezne.	<b>HR</b>	Upute o ugradnji / Ugradnja samo od strane trgovca
<b>BUL</b>	Запазени права по отношение на конструкцията, оборудването, цвета и грешки. Данните и изображенията не са обвързващи.	<b>BUL</b>	Инструкция за монтаж / Монтажът може да се извърши само от търговеца
<b>RO</b>	Ne rezervăm dreptul unor modificări ale construcției, dotării, culorii și dreptul la erori. Datele indicate și imaginile sunt orientative.	<b>RO</b>	Instrucțiuni de montaj / Se va monta numai de către dealer
<b>RUS</b>	Права на внесение изменений относительно конструкции, оснащения, окраски, а также на ошибки сохраняются. Данные и иллюстрации имеют примерный характер.	<b>RUS</b>	Инструкция по монтажу и установке / Устанавливать только у дилера
<b>LT</b>	Pasilikama konstrukcijos, įrangos bei reikmenų, spalvos pakaitimų ir klaidų teisė. Duomenys ir iliustracijos neįpareigojantys.	<b>LT</b>	Montavimo informacija / Montuoja tik prekybininkas
<b>LV</b>	Tiek paturētas tiesības uz konstrukcijas, iekārtu, krāsu izmaiņām, kā arī kļūdīšanās. Dati un attēli bez saistībām.	<b>LV</b>	Iemontēšanas pamācība / Tikai pārdevēja iebūve
<b>EST</b>	Konstruktislooni, varustuse ja vevri osas muudatused ning eksimline lubatud. Andmed ja joonised on mittesiduvad.	<b>EST</b>	Paigaldusjuhend / Paigaldab ainult müüja
<b>SLO</b>	Zadržana pravica do sprememb glede konstrukcije, opreme, barve ter pomote. Podatki in slike so neobvezne.	<b>SLO</b>	Navodilo za vgradnjo / Vgradnja le od trgovca
<b>SK</b>	Zmeny, ktoré sa týkajú konštrukcie, vybavenia, farby, ako aj omyly sú vyhradené. Údaje a zobrazenia sú nezáväznú.	<b>SK</b>	Montážny návod / Montáž iba obchodníkom
<b>J</b>	構造、装備、色に關しての変更、または間違ひがある可能性が有ります。記載事項および図に關して責任を負いません。	<b>J</b>	取り付け説明書 / 販売業者取り付けのみ
<b>ROK</b>	구조, 장치, 색채와 그외 구성품의 변경 보류할 지시 사항과 사진들에 관해 책임을 지지 않음.	<b>ROK</b>	장치 지시사항 / 오직 전문상인이 장치
<b>THA</b>	อาจมีการเปลี่ยนแปลงแก้ไขในแง่ของโครงสร้าง อุปกรณ์ และสี และอาจมีข้อผิดพลาดได้ ขอบเขตและภาพประกอบไม่ถือเป็นข้อผูกมัด	<b>THA</b>	คู่มือการติดตั้ง / ติดตั้งโดยตัวแทนจำหน่ายเท่านั้น
<b>VR</b>	保留设计、配置、颜色以及错误的修改权。给出的资料 and 插图均没有法律约束力。	<b>VR</b>	安装说明书 / 仅供销售商安装用
<b>VR</b>	保留設計、配置、顏色以及錯誤的修改權。給出的資料和插圖均沒有法律約束力。	<b>VR</b>	安裝說明書 / 僅供銷售商安裝用



part number: 13320743

- D** Beim Verbau der Anhängerzugvorrichtung ist darauf zu achten, dass alle benötigten Abgassystem Hitzeschutzschilder, abhängig nach Motorvariante, nachgerüstet werden. Details zu Hitzeschutzschild siehe EPC.
- GB** When fitting the trailer towing device it has to be ensured that the entire exhaust system and relevant heat protection shields required, depending on engine variation, are retrofitted. For details on the heat protection shields see EPC.
- F** Lors du montage du dispositif de traction de remorque, veiller impérativement à ce que tous les systèmes de gaz d'échappement et boucliers anti-chaleur afférents au moteur soient ajoutés. Pour plus de détails concernant les boucliers anti-chaleur, voir EPC.
- NL** Bij de montage van de trekvoorziening voor de aanhanger erop letten dat alle nodige hitteschilden voor het uitlaatgas-systeem in afhankelijkheid van de motorvariant worden aangebracht resp. aangepast. Zie voor de details voor het hitteschild EPC.
- DK** Ved montering af anhængertrækanordningen skal man være opmærksom på, at alle nødvendige varmeskjold til udstødningssystemet, afhængig af motortype, bliver eftermonteret. Detaljer til varmeskjold, se EPC.
- N** Ved montasje av trekkanordningen for tilhengereskal legges merke på, at alle nødvendige varmeskjold av avgass-systemet suppleres, hver etter motortype. Detaljer om varmeskjold se EPC.
- S** När dragningsanordningen för släpet monteras, ge akt på att upprusta alla värmeskyddssköldar som behövs för avgassystemet och som beror på motorvarianten. För detaljer angående värmeskyddsskölden, se EPC.
- FIN** Perävaunun suojalaitteen rakenne on varmistuttava, että kaikki moottorivaihtoehdon mukaan laaditut pakokaasujärjestelmän kuumuudelta varoittavat taulut on asennettu takaisin. Kuumuudelta varoittavien taulujen yksityiskohdat löytyvät EPC:stä.
- I** Nel montaggio del dispositivo di trazione del traino ci si assicuri, che tutti i carter di protezione dal calore dei gas di scarico vengano adeguati in base al tipo di motore. Per dettagli sul carter protettivo dal calore si veda l'EPC.
- E** Para la entibación del dispositivo de remolque se debe prestar atención a que todos los paneles de protección térmica necesarios del sistema de gases de escape sean adaptados dependiendo del modelo de motor. Detalles de paneles de protección térmica, véase EPC.
- P** Com a instalação do dispositivo de tracção do reboque, é preciso ter atenção a que sejam reinstaladas todas as placas de protecção térmica do sistema de emissão de gases, que sejam necessárias. Para detalhes sobre placa de protecção térmica, ver EPC.
- GR** Κατά τη συναρμογή του μηχανισμού ρυμούλκησης πρέπει να δίδεται προσοχή, στο να είναι όλα τα απαιτούμενα σκεπάσματα θερμικής προστασίας του συστήματος εξαγωγής αέρα εξοπλισμένα εκ των υστέρων, ανάλογα με τον τύπο του κινητήρα. Για λεπτομέρειες περί του σκεπάσματος θερμικής προστασίας βλέπε EPC.
- CZ** Při montáži tažného zařízení přívěsu je třeba dbát na to, aby bylo dovybaveno veškerými potřebnými tepelnými ochrannými štíty systému spalných plynů - závisí na variantě motoru. Detaily k tepelnému ochrannému štítu viz EPC.
- PL** Podczas zabudowy haka holowniczego należy zwrócić uwagę, żeby nastąpiło dodatkowe wyposażenie we wszystkie niezbędne tabliczki ostrzegawcze przed nagrzewaniem da бъдат окомплектовани според варианта на двигателя. За подробности dotyczące tabliczki ostrzegawczej patrz EPC.
- TR** Bir römork çekme tertibatı monte edilirken, ihtiyaç duyulan tüm egzoz sistemi ısıya karşı koruma yalıtımlarının donatılmış olmasına dikkat edilmelidir. Isiya karşı koruma yalıtımı ile ilgili detaylar için EPC'ye bakınız.
- H** Az utánfutó vontató berendezés átszerelésékor arra kel vigyázni, hogy az összes szükséges kipufogórendszer hővédő táblákat, a motor fajtájától függően, utána kell állítani. A hővédő tábláról a részleteket lásd az EPC -n.
- HR** Kod zgradivanja karniže potrebno je obratiti pozornost na to da svi nužni sustavi ispušnih plinova budu pojačani zaštitom protiv vrućine, ovisno o varijanti motora. Detalje o zaštiti protiv vrućine vidi EPC.
- BUL** При монтажа на теглича на ремаркетo трябва да се внимава всички изолационни детайли, необходими за защита на системата за отработени газове от нагорещяване да бъдат окомплектовани според варианта на двигателя. За подробности относно изолационните детайли за защита от нагорещяване виж EPC.
- RO** Pentru sustinerea provizorie a dispozitivului de remorcare se va urmări ca sistemul de evacuare a gazelor să fie prevăzut cu indicatoare de protecție la ardere, dependent de varianta motorului. Detalii referitoare la indicatoarele de protecție, la ardere, vezi în EPC.
- RUS** При креплении тягово-цепного устройства необходимо следить за тем, чтобы была произведена доукомплектация выхлопной системы всеми необходимыми теплозащитными щитками, в зависимости от модификации двигателя. Более детальную информацию о теплозащитных щитках Вы найдете в EPC.
- LT** Paremiant priekabos tempimo įtaisa reikia stebėti, kad būtų atnaujintos visos dėl variklio išmetamųjų dujų aukštos temperatūros perspėjančios etiketės. Apie dėl aukštos temperatūros perspėjančias etiketes skaitykite detaliu kataloge EPC.
- LV** Piekabes vilcējmehānismu atbalstot ir jāseko, lai tiktu atjaunoti visi no motora varianta atkārojošies izplūdes gāzu augstas temperatūras brīdinājuma uzraksti. Par augstas temperatūras brīdinājuma uzrakstiem skati detaļas EPC.
- EST** Haagise veoseadme toestust tuleb jälgida, et kõik mootori variandist olenevad heitgaasisüsteemi kõrge temperatuuri hoiatussildid taastatakse. Kõrge temperatuuri hoiatussiltide kohta vt. detaile EPC-st.
- SLO** Pri preureditvi vlečne naprave za priklopnik morate paziti, da bodo vsi potrebni toplotni ščitniki za sistemi izpušnih nameščeni v odvisnosti od različice motorja. Podrobnosti o toplotnih ščitnikih glejte EPC.
- SK** Pri montáži t'ážného zariadenia prívesu dbajte na to, aby boli všetky potrebné tepelné ochranné štíty výfukového systému, ktoré sú závislé od variantu motora, dodatočne vybavené. Detaily k tepelnému ochrannému štítu vid' EPC.

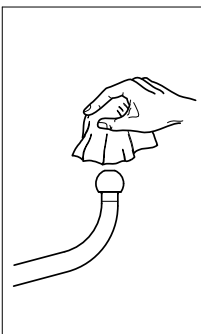
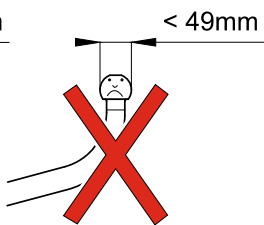
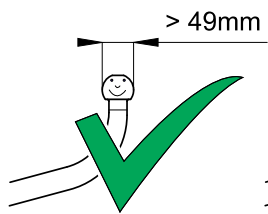




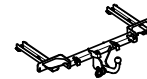
- D GB F NL DK N S FIN I E
- P GR CZ PL TR H HR BUL RO RUS
- LT LV EST SLO SK J ROK THA VR VR



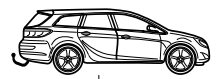
TX20



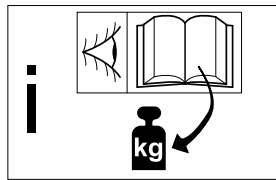
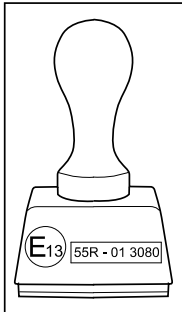
x



23kg

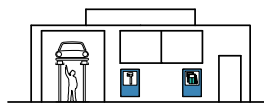
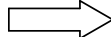
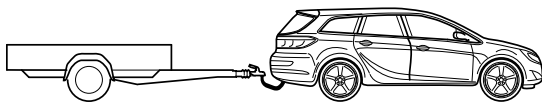
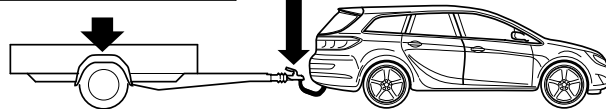


x+23kg



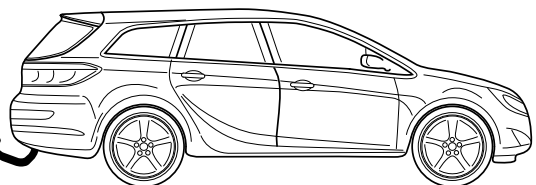
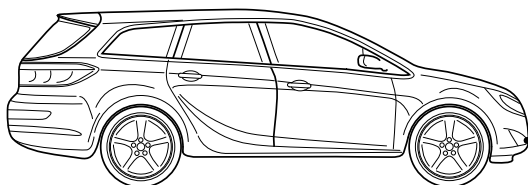
75 kg

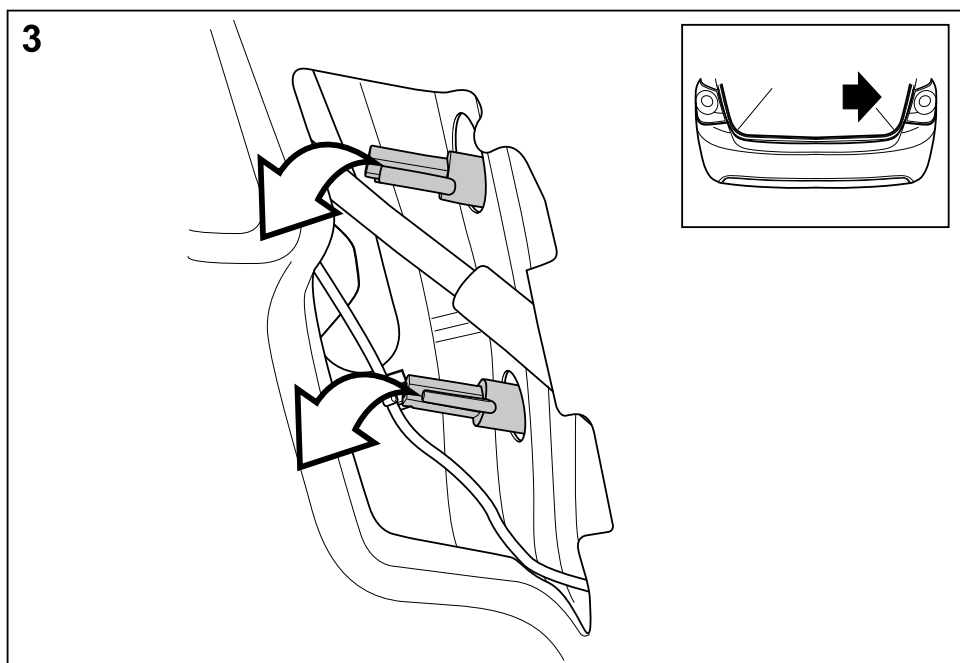
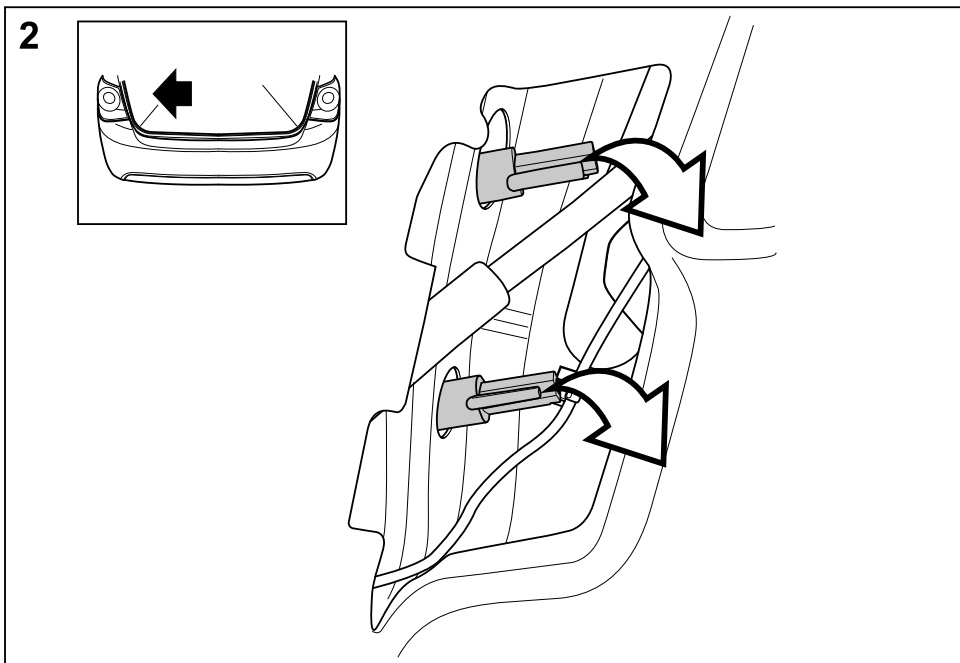
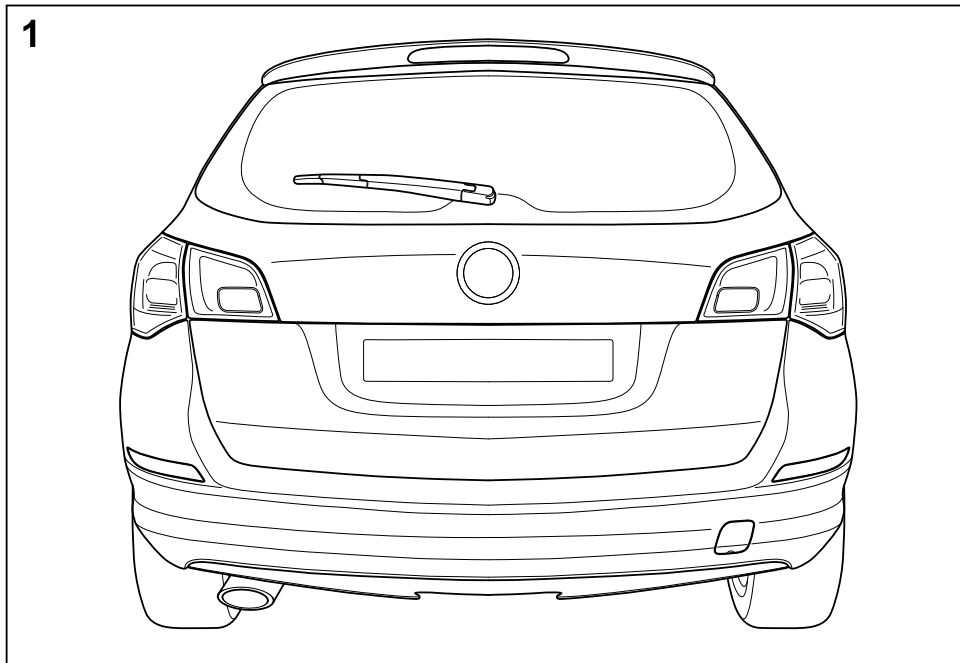
D-value: 9,6 kN

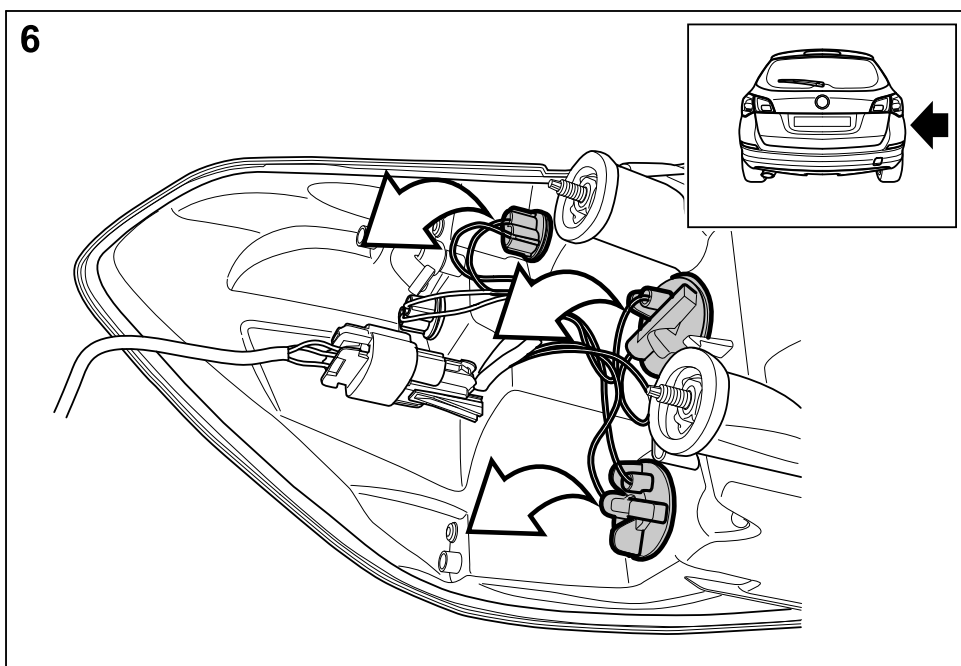
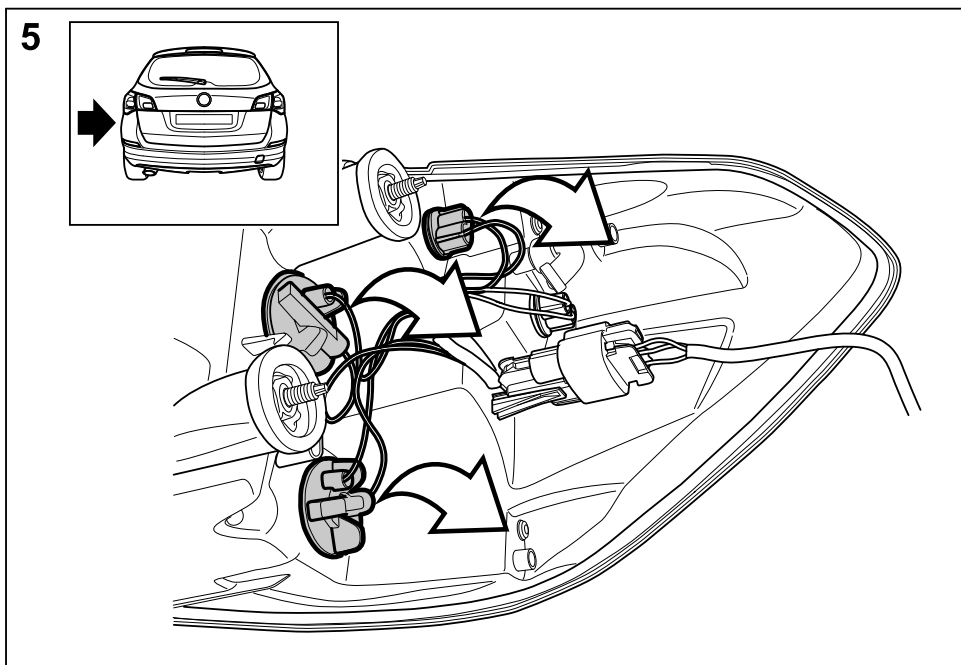
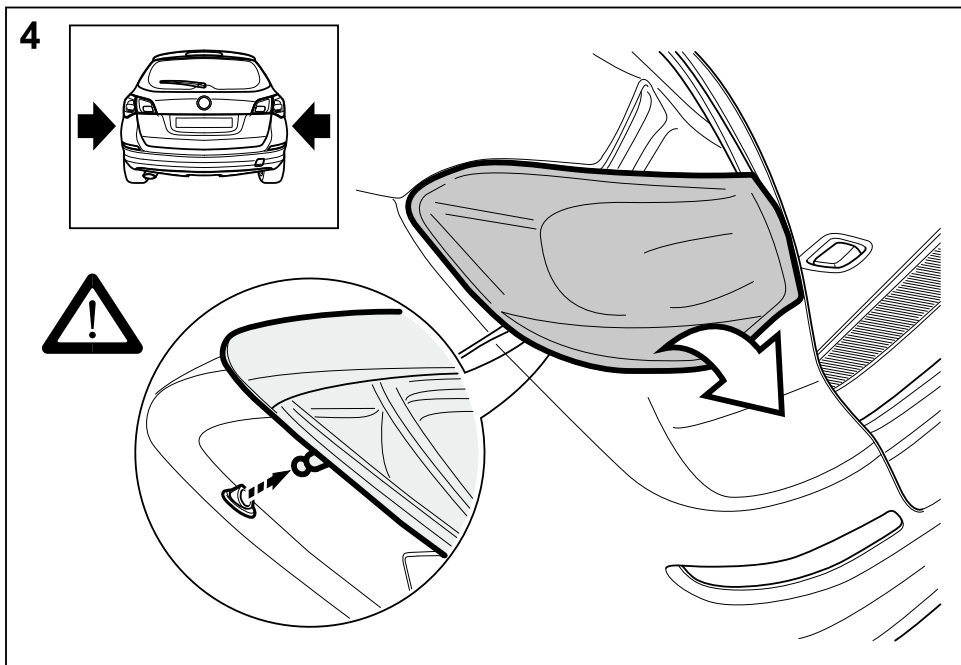


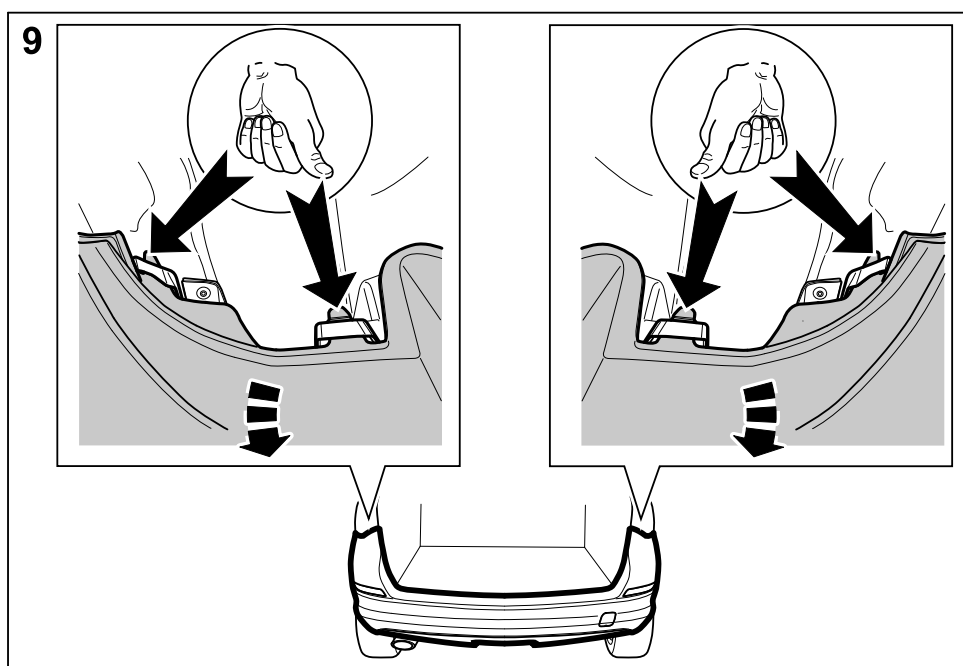
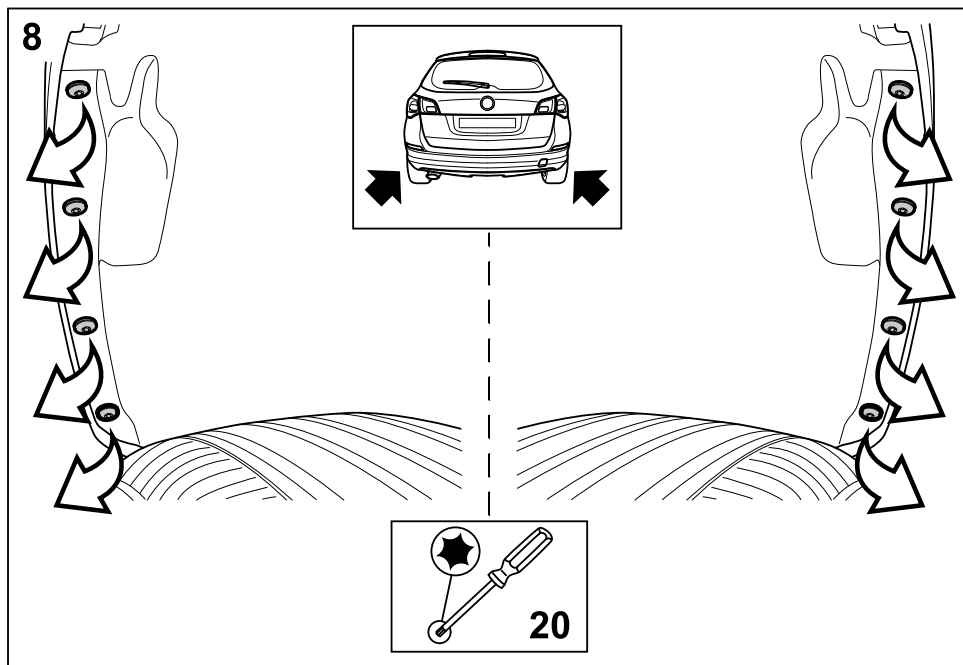
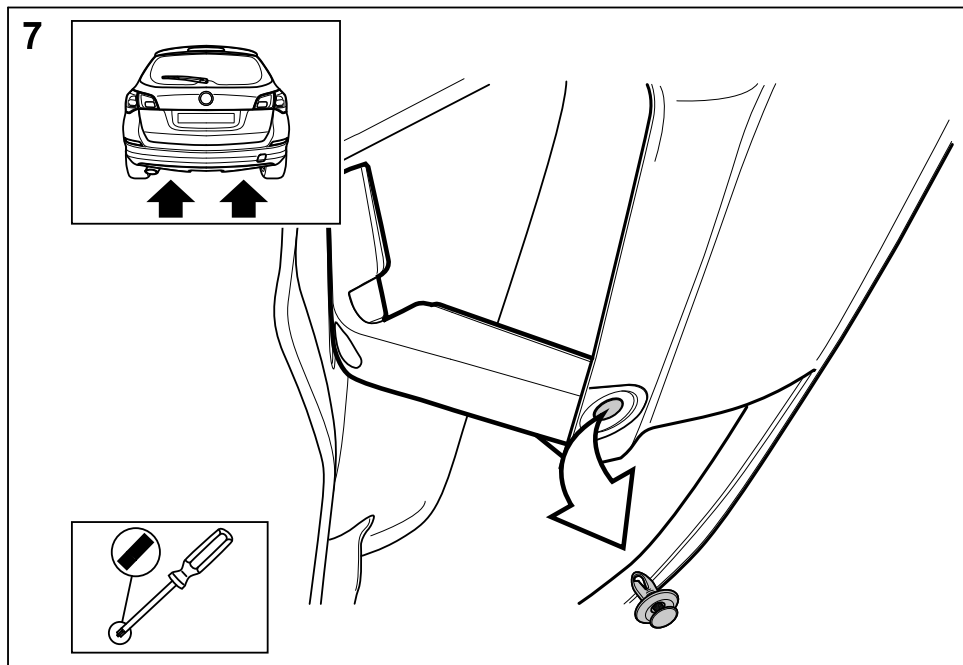
1000 km

M12 (10.9) → 95Nm  
M10 (10.9) → 55Nm

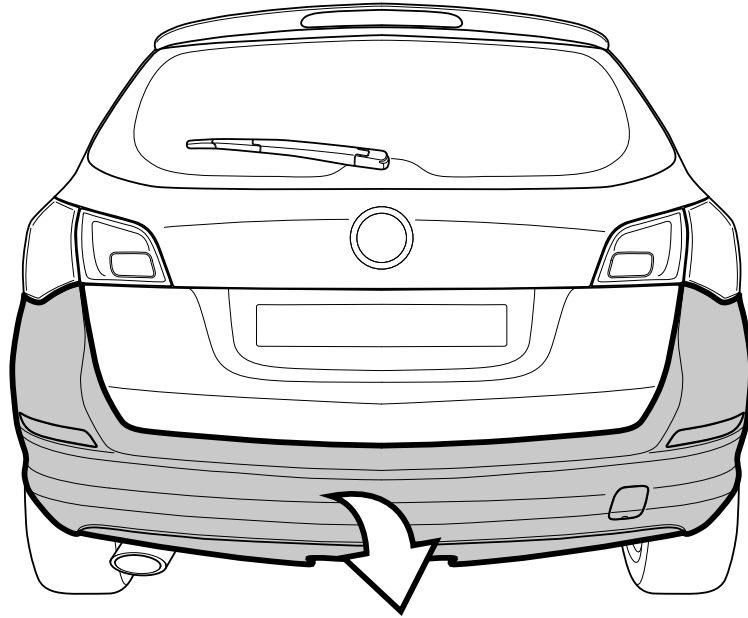




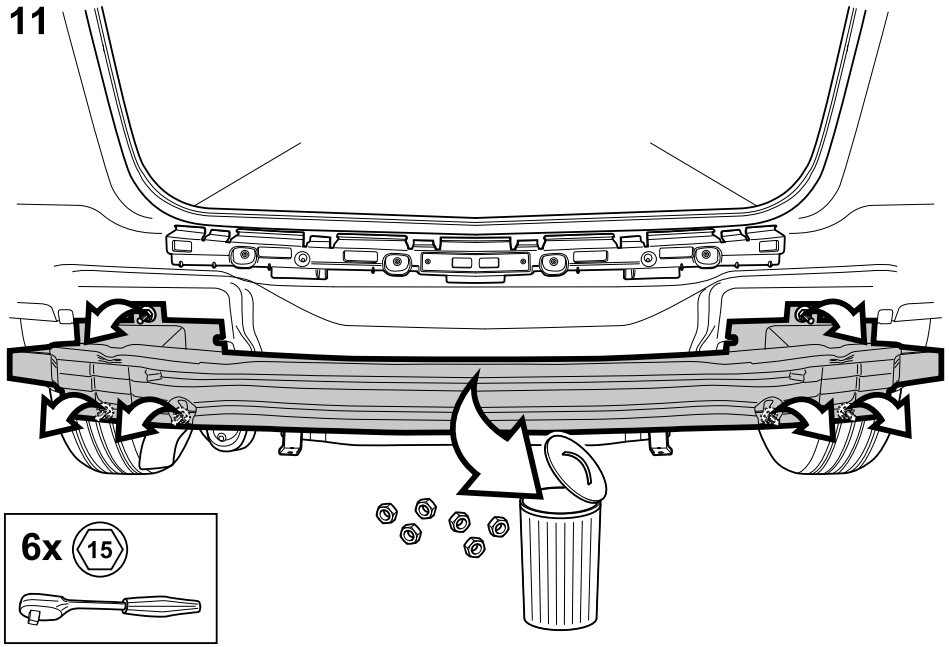




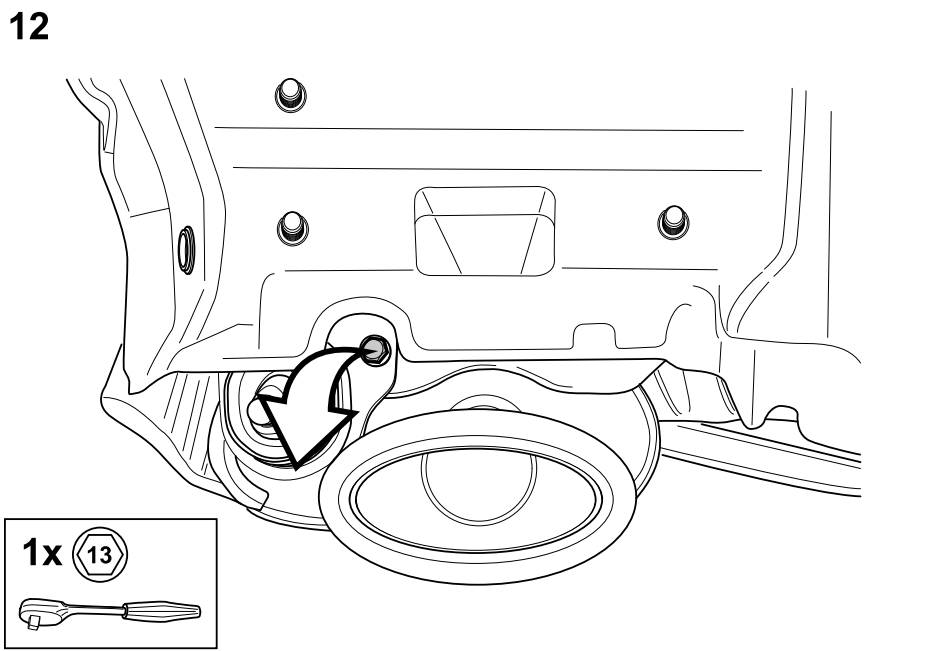
10



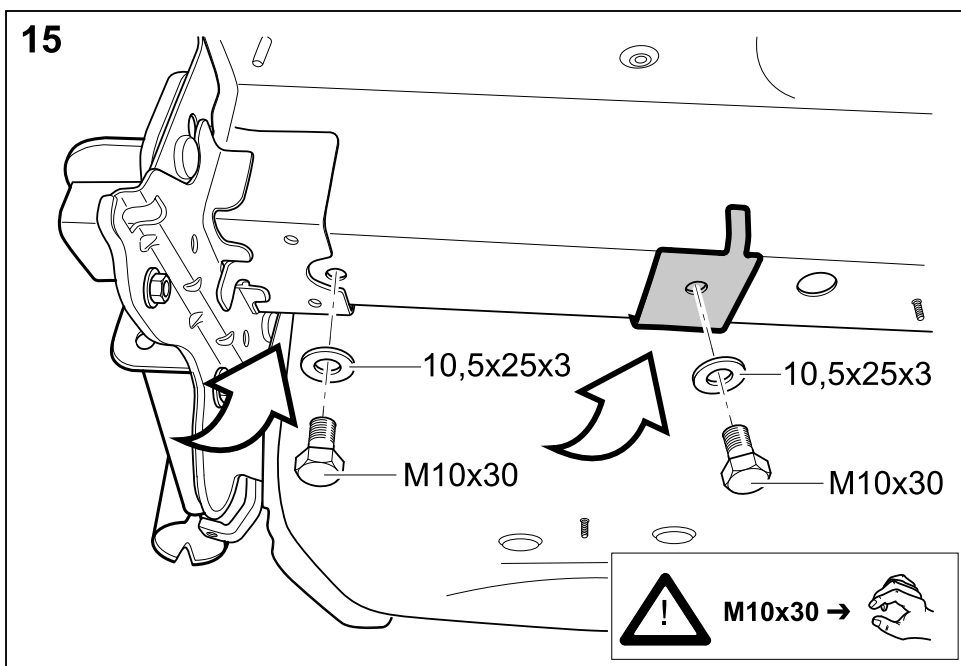
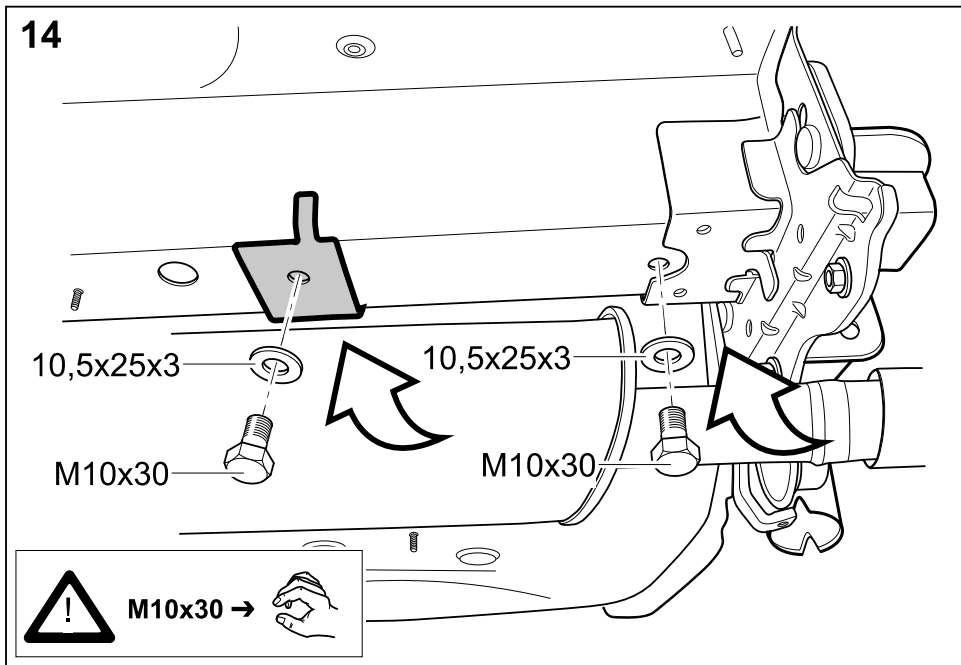
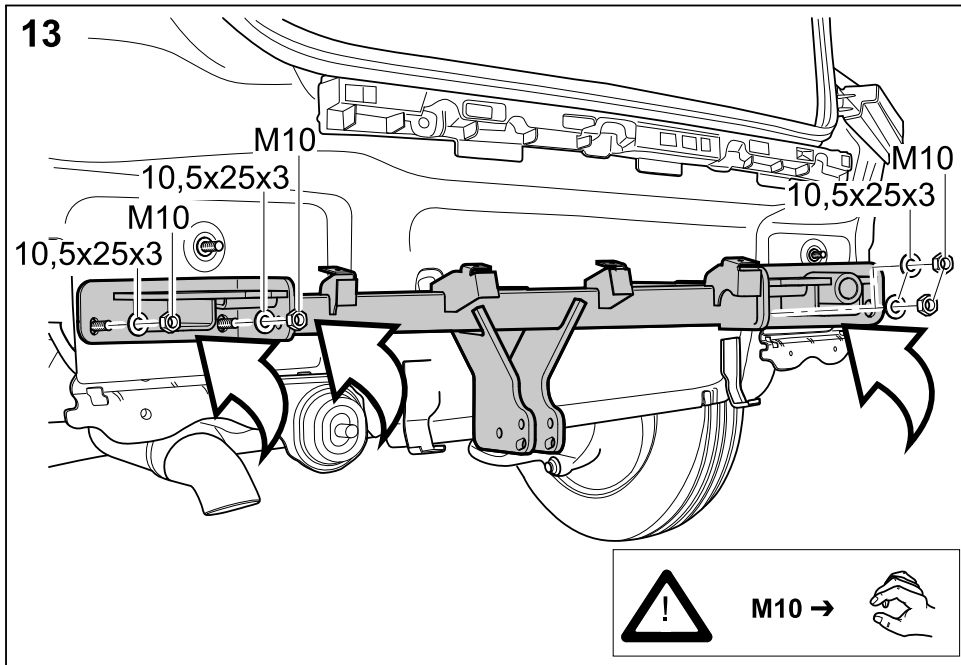
11

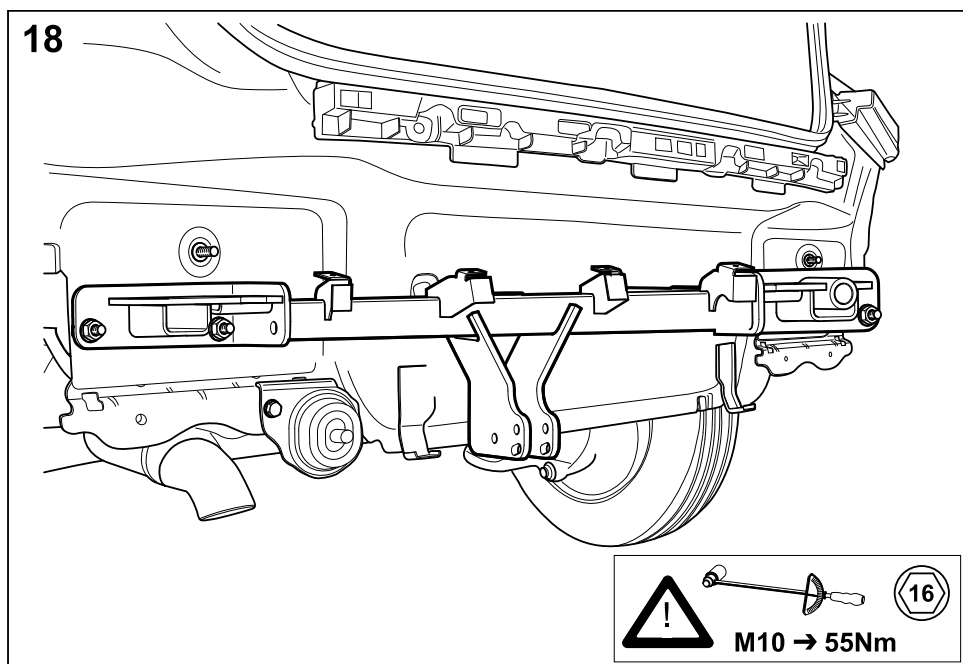
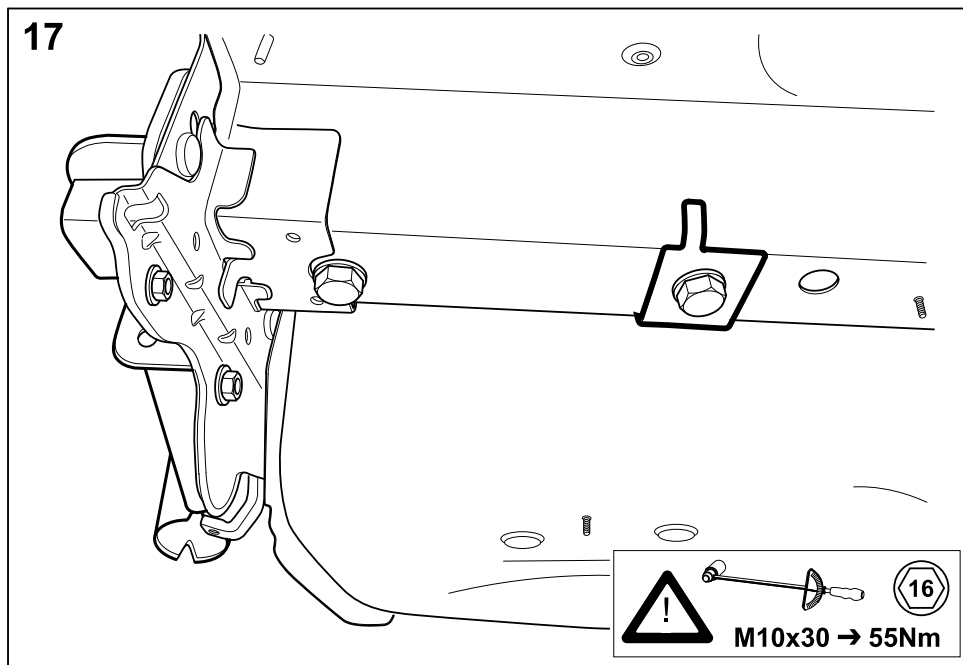
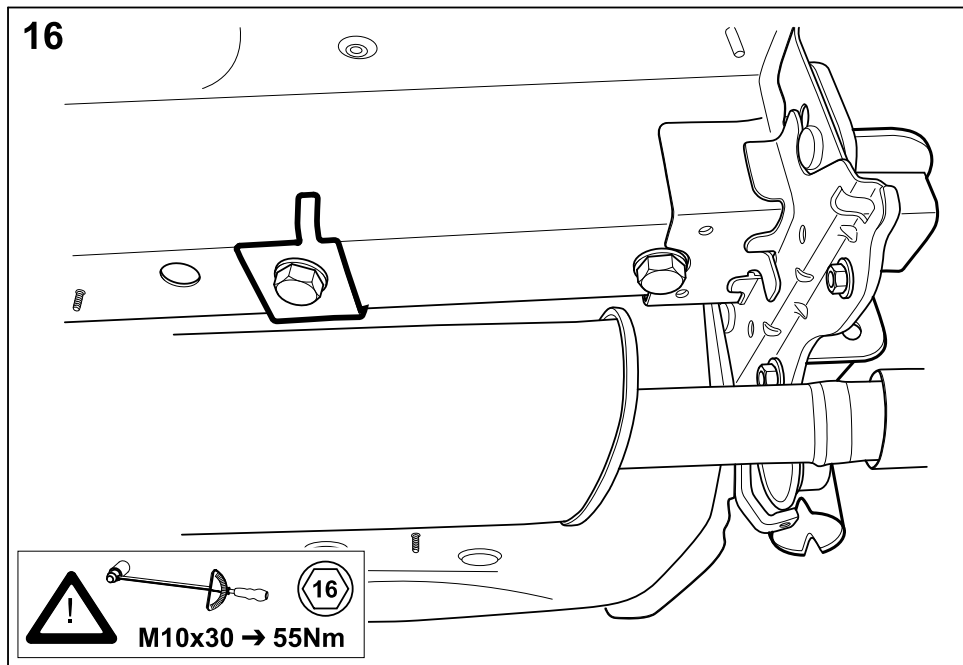


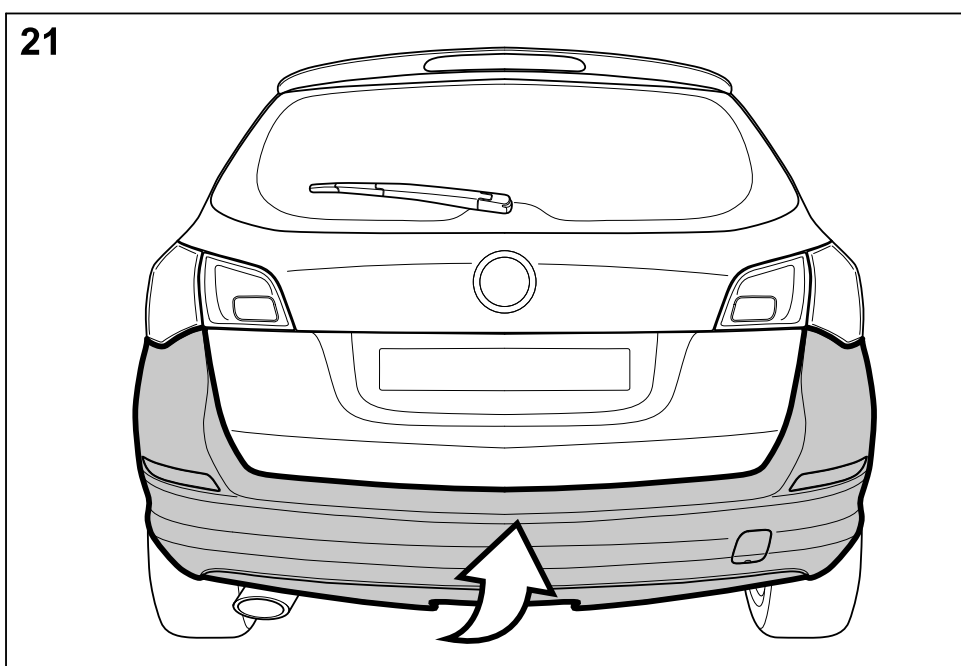
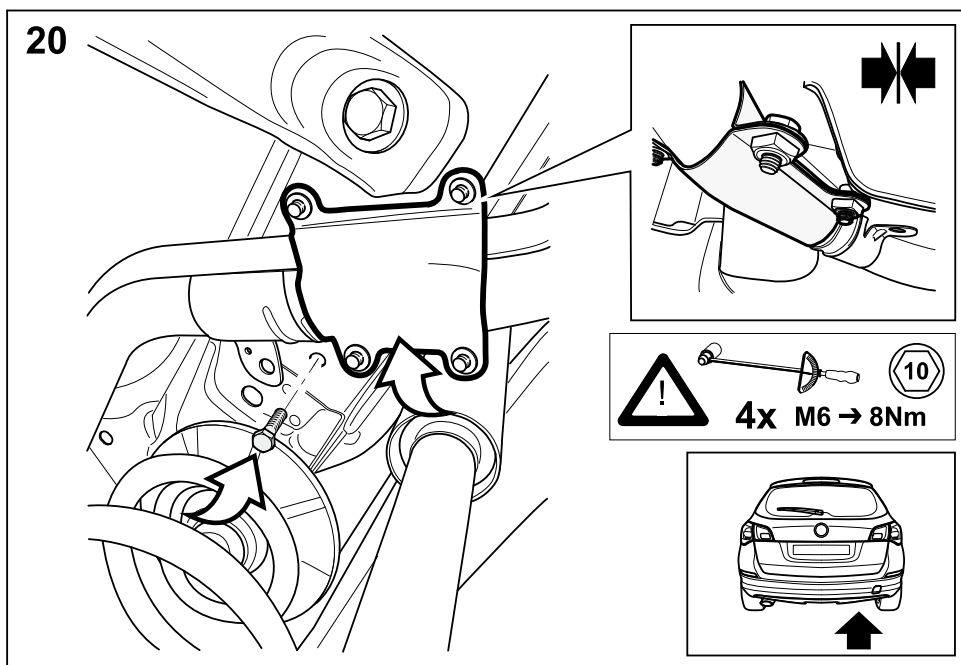
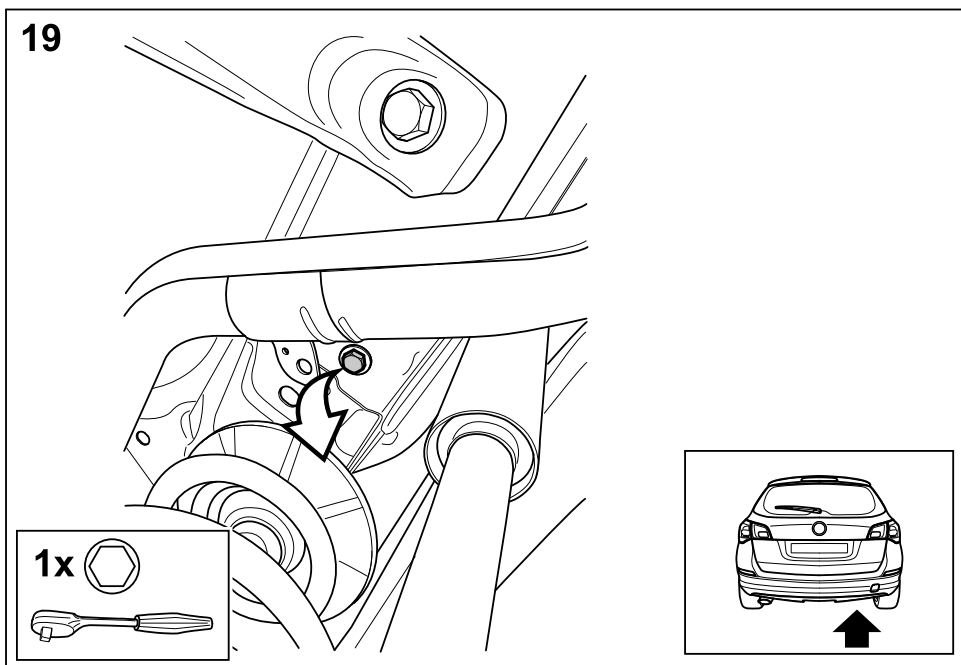
12

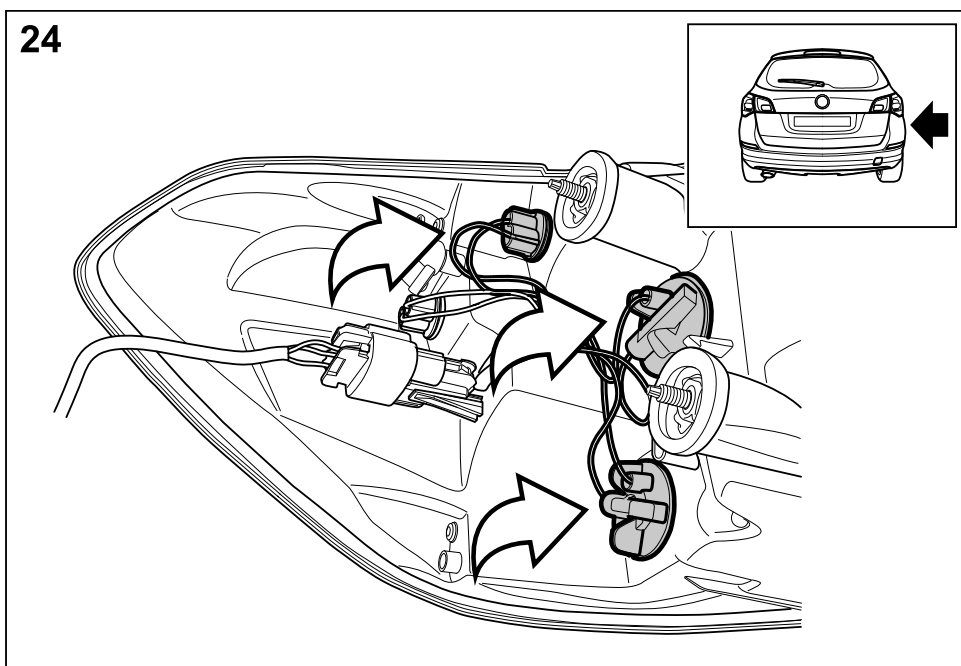
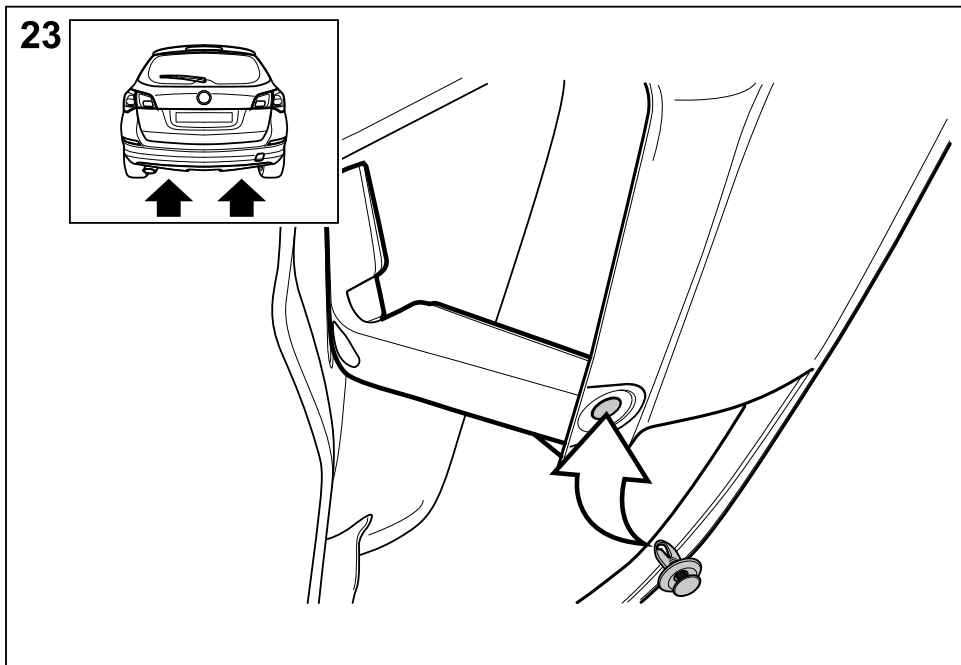
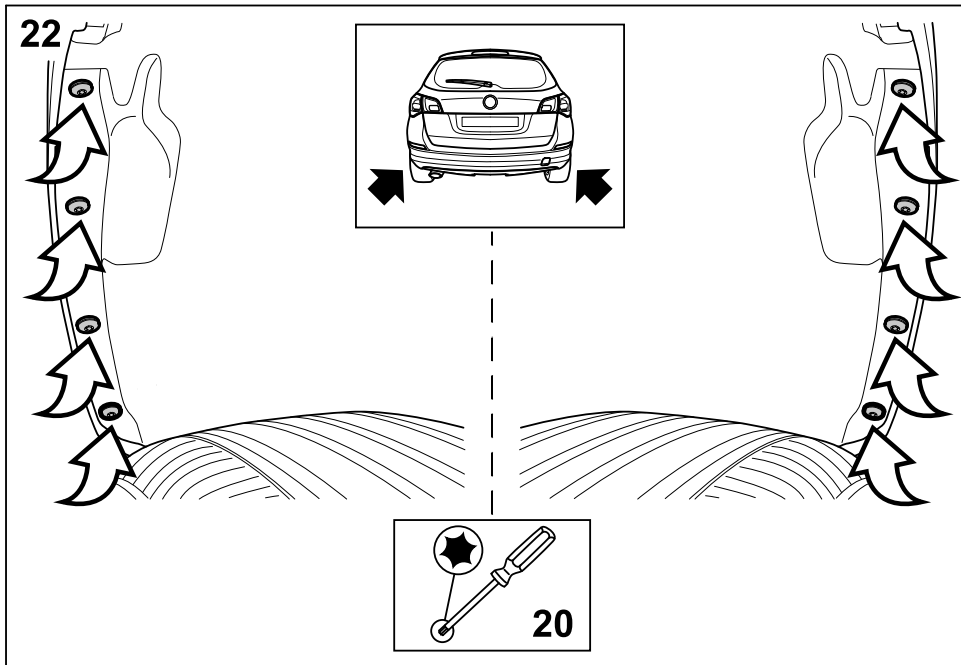


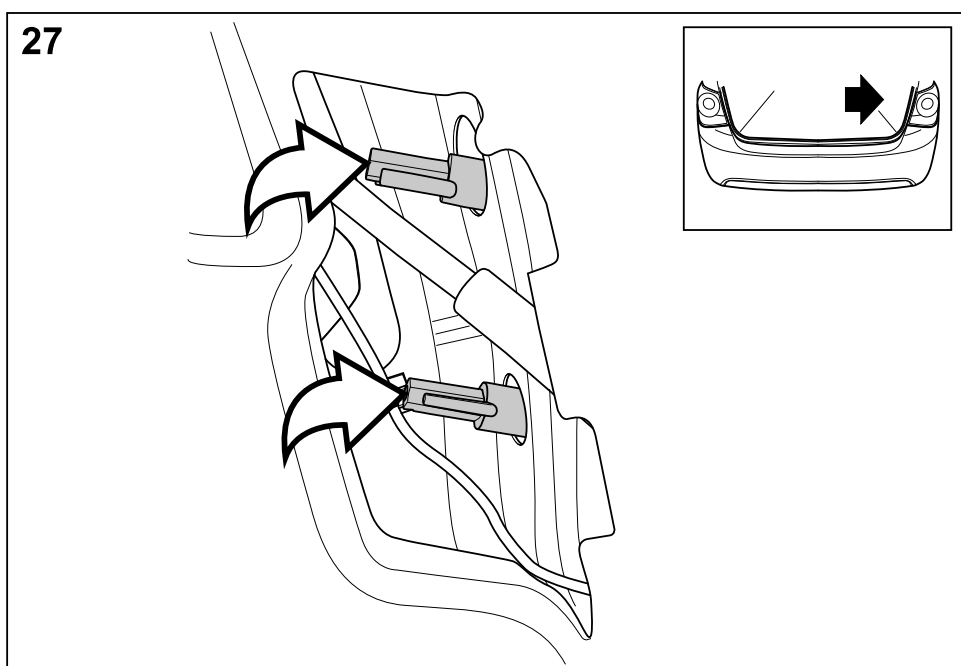
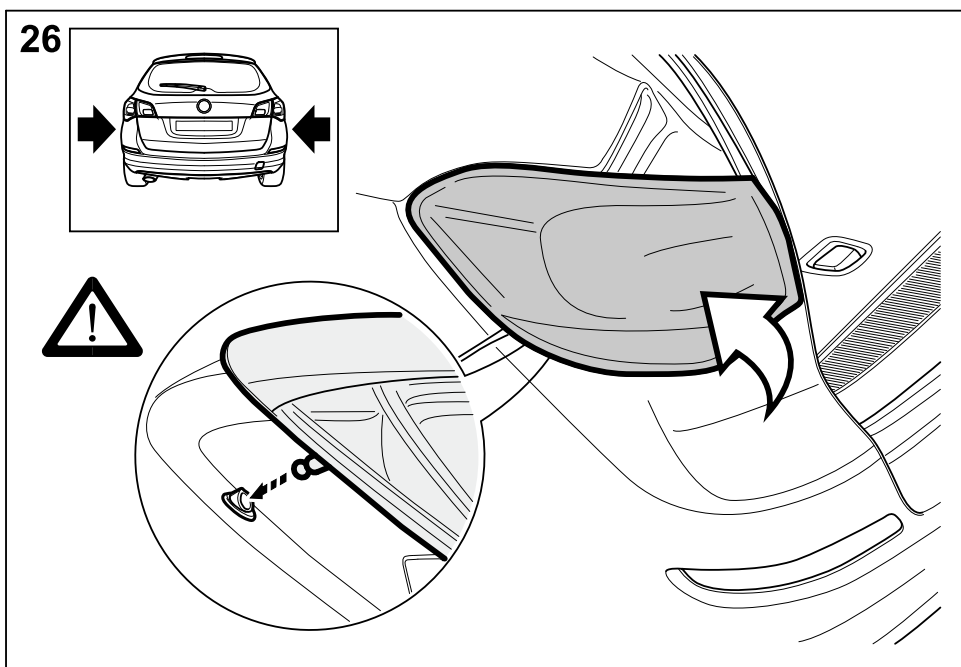
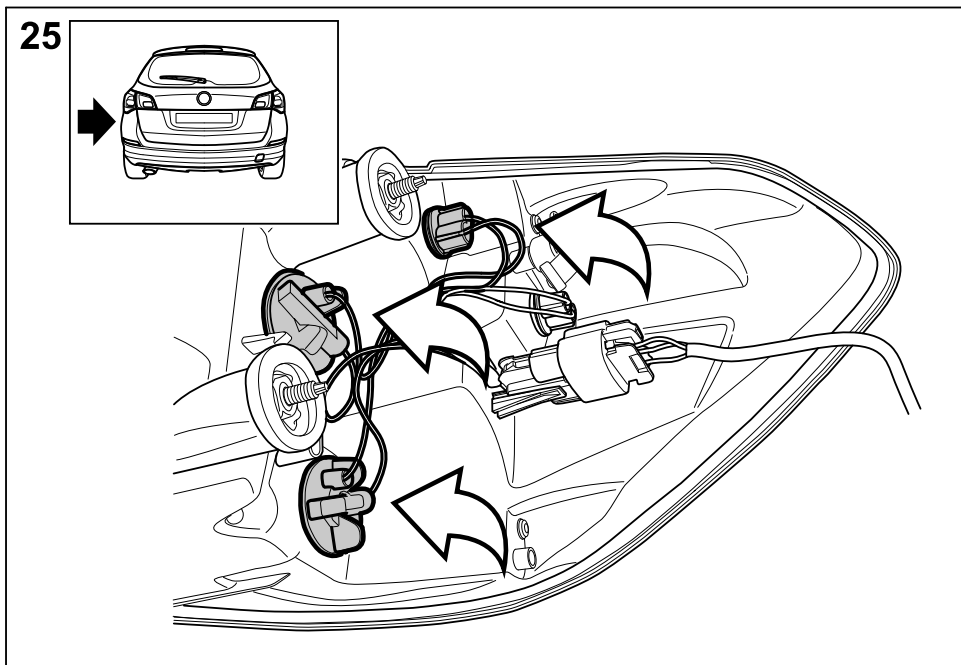


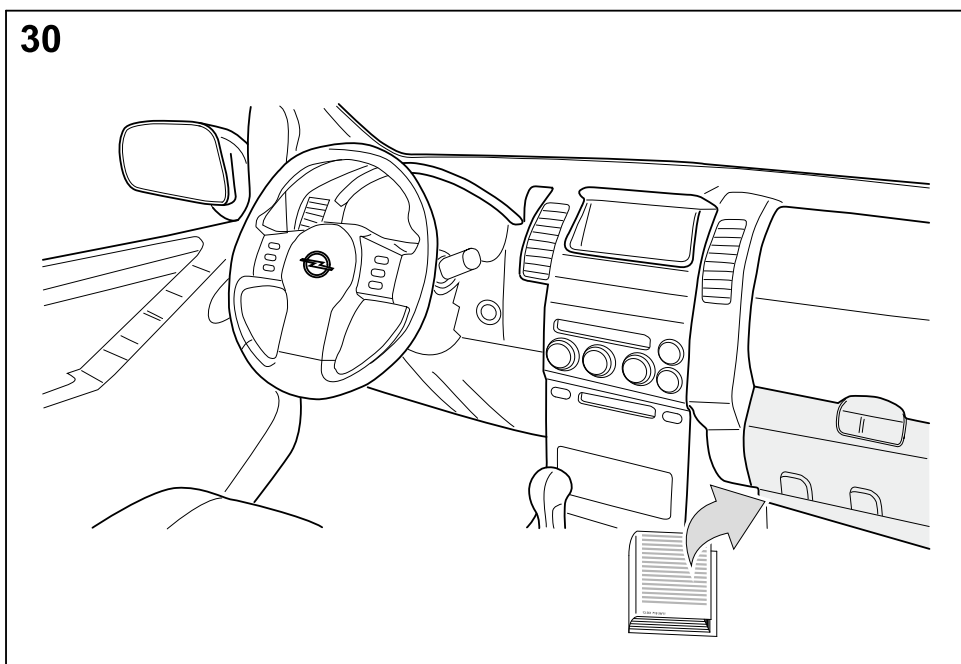
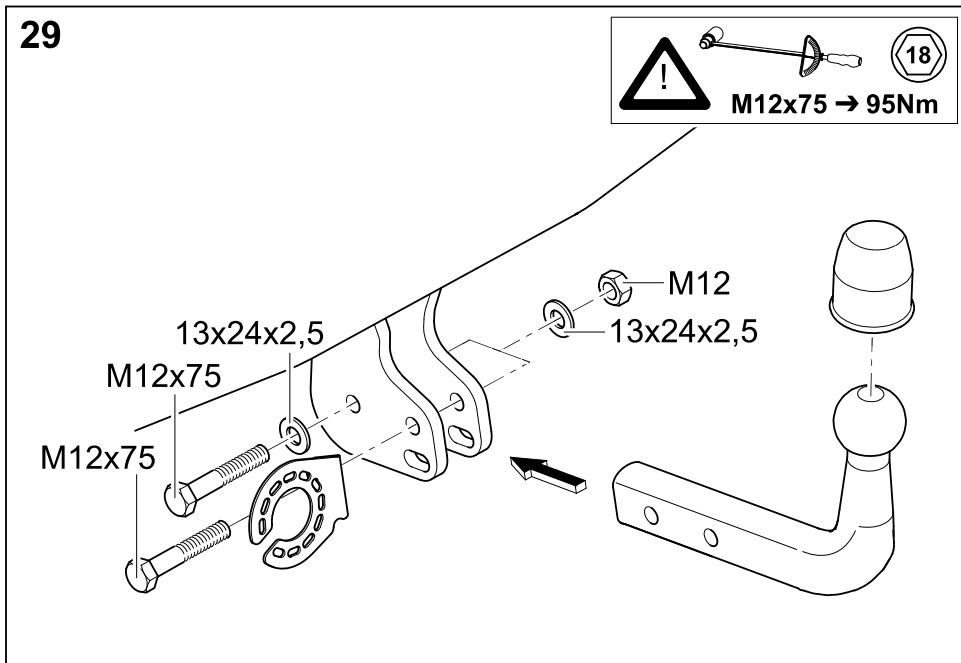
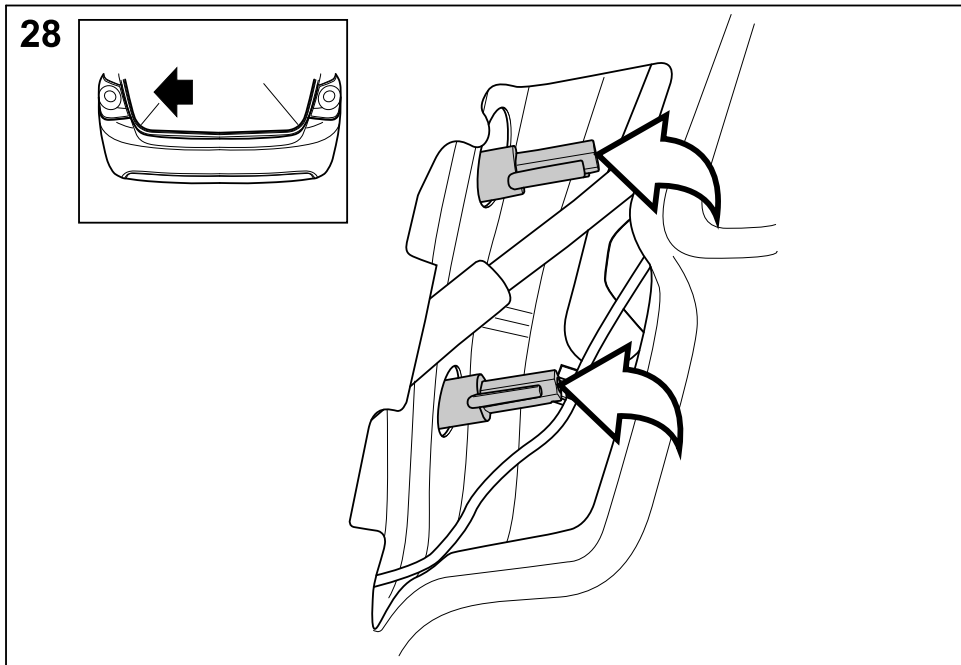


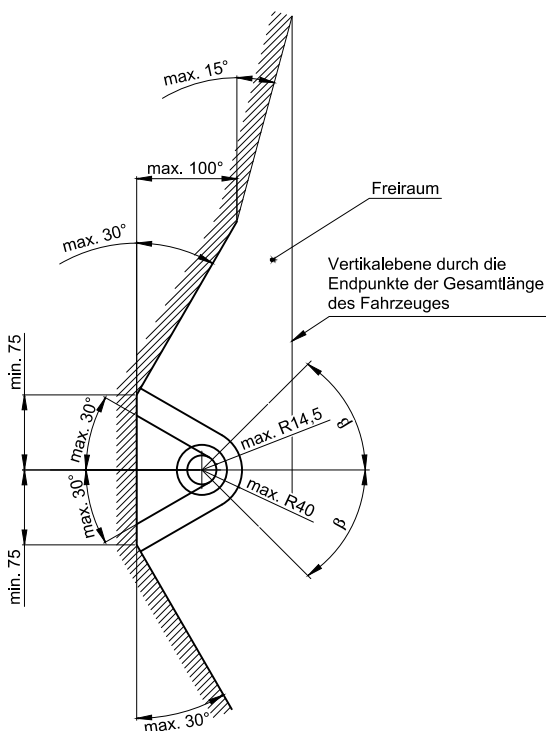
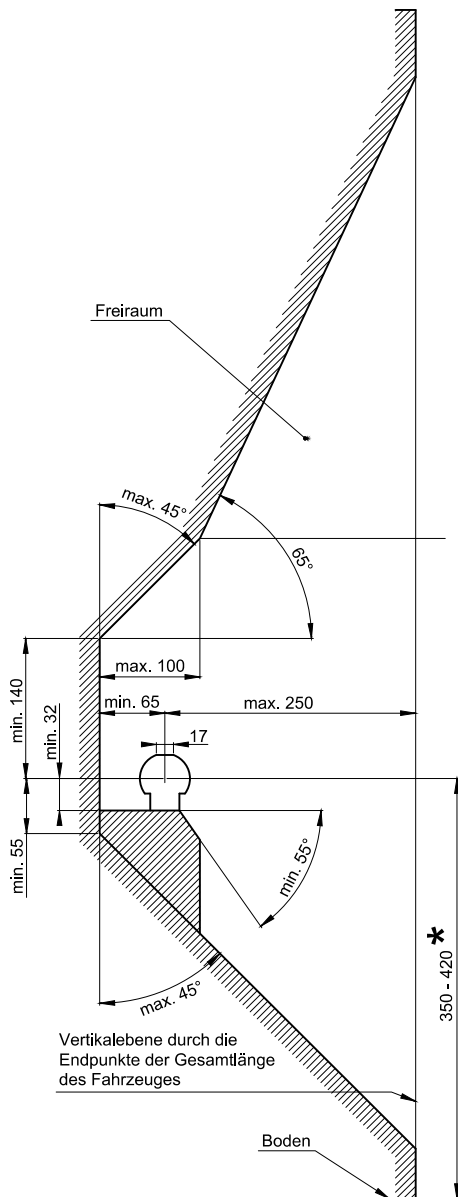












- D** Der Freiraum nach Anhang 7, Abbildung 25a und 25b der Richtlinie ECE-R 55 ist zu gewährleisten.
- CZ** Volný prostor ve smyslu Přílohy VII, obr. 25a a 25b směrnice ECE-R 55 musí být zaručen.
- DK** Det skal sikres, at der er spillerum i overensstemmelse med bilag 7, fig. 25a og 25b i henhold til direktiv ECE-R 55.
- E** Hay que garantizar el espacio libre conforme al anexo 7, fig. 25a y 25b de la directiva ECE-R 55.
- F** La zone de dégagement, selon l'annexe 7, figure 25a et 25b de la directive ECE-R 55, doit être assurée.
- FIN** Vällyksen tulee täyttää ohjeen ECE-R 55 liitteen 7 kuvissa 25a ja 25b ilmoitetut vaatimukset.
- GB** Make sure to provide clearance according to appendix 7, figures 25a and 25b of the ECE-R 55 regulations.
- GR** Πρέπει να εξασφαλιζεται ο ελεύθερος χώρος σύμφωνα με το παράρτημα 7, σχήμα 25a και 25b της κοινοτικής οδηγίας ECE-R 55.
- HU** Biztosítani kell az ECE-R 55 irányelv szerinti, 7. számú függelék, 25a. és 25b ábrákban jelölt szabad teret.
- I** Deve essere garantito lo spazio libero secondo l'allegato VII, figure 25a e 25b della normativa europea ECE 55 R.
- N** Det må sørges for fritt rom i samsvar med tillegg 7, figur 25a og 25b i direktiv ECE-R 55.
- NL** De vrije ruimte volgens supplement 7, afbeelding 25a en 25b van richtlijn ECE-R 55 moet gewaarborgd zijn.
- PL** Należy zapewnić wolną przestrzeń zgodnie z załącznikiem 7, rys. 25a i 25b, dyrektywy ECE-R 55.
- RUS** Оставлять свободное пространство согласно Приложению 7, рис. 25a и 25b Директивы ECE-R 55.
- S** Spelrummet enligt bilaga 7, bild 25a och 25b i riktlinje ECE-R 55, måste garanteras.

- D** \* bei zulässigem Gesamtgewicht des Fahrzeuges
- CZ** \* při celkové přípustné hmotnosti vozidla
- DK** \* ved tilladt totalvægt for køretøjet
- E** \* con peso total autorizado del vehículo
- F** \* pour poids total en charge autorisé du véhicule
- FIN** \* Ajoneuvon suurimmalla sallitulla kokonaispainolla
- GB** \* at gross vehicle weight rating
- GR** \* για το επιτρεπτό μικτό βάρος του οχήματος
- HU** \* A jármű megengedett összsúlya esetén
- I** \* per il peso complessivo ammesso del veicolo
- N** \* ved kjøretøyets tillatte totalvekt
- NL** \* bij toegestaan totaal gewicht van het voertuig
- PL** \* przy dopuszczalnym ciężarze całkowitym pojazdu
- RUS** \* при допустимом общем весе автомобиля
- S** \* vid fordonets tillåtna totalvikt

part number: 13320743

Dispositivo di traino tipo: **314 365**  
 Per autoveicolo: **Opel Astra - J**  
 Tipo funzionale: **A-3410**

Classe e tipo di attacco: **A50-X**  
 Omologazione: **e13\*94/20\*00\*3156**  
 Valore D: **9,6 kN**  
 Carico verticale max. S: **75 kg**  
 Massa rimorchiabile: vedi carta di circolazione dell'autoveicolo

In base alla Direttiva europea 94/20, la massa massima rimorchiabile del dispositivo di traino è determinata dal valore di prova "D" così definito:

$$D = (T \times C) / (T + C) \times 0,00981 = \dots \text{kN}$$

dove: T = Massa complessiva max. della motrice (in kg) e C = Massa rimorchiabile max. della motrice (in kg)

#### DICHIARAZIONE DI CORRETTO MONTAGGIO:

la sottoscritta Ditta dichiara che il dispositivo di traino tipo.....è stato installato a regola d'arte, nel rispetto dei punti d'attacco e delle prescrizioni fornite dalla Casa costruttrice

sul veicolo.....

targato .....

.....li.....

timbro e firma

Si dichiara inoltre di aver informato l'utente del veicolo sull'USO e MANUTENZIONE del dispositivo stesso.